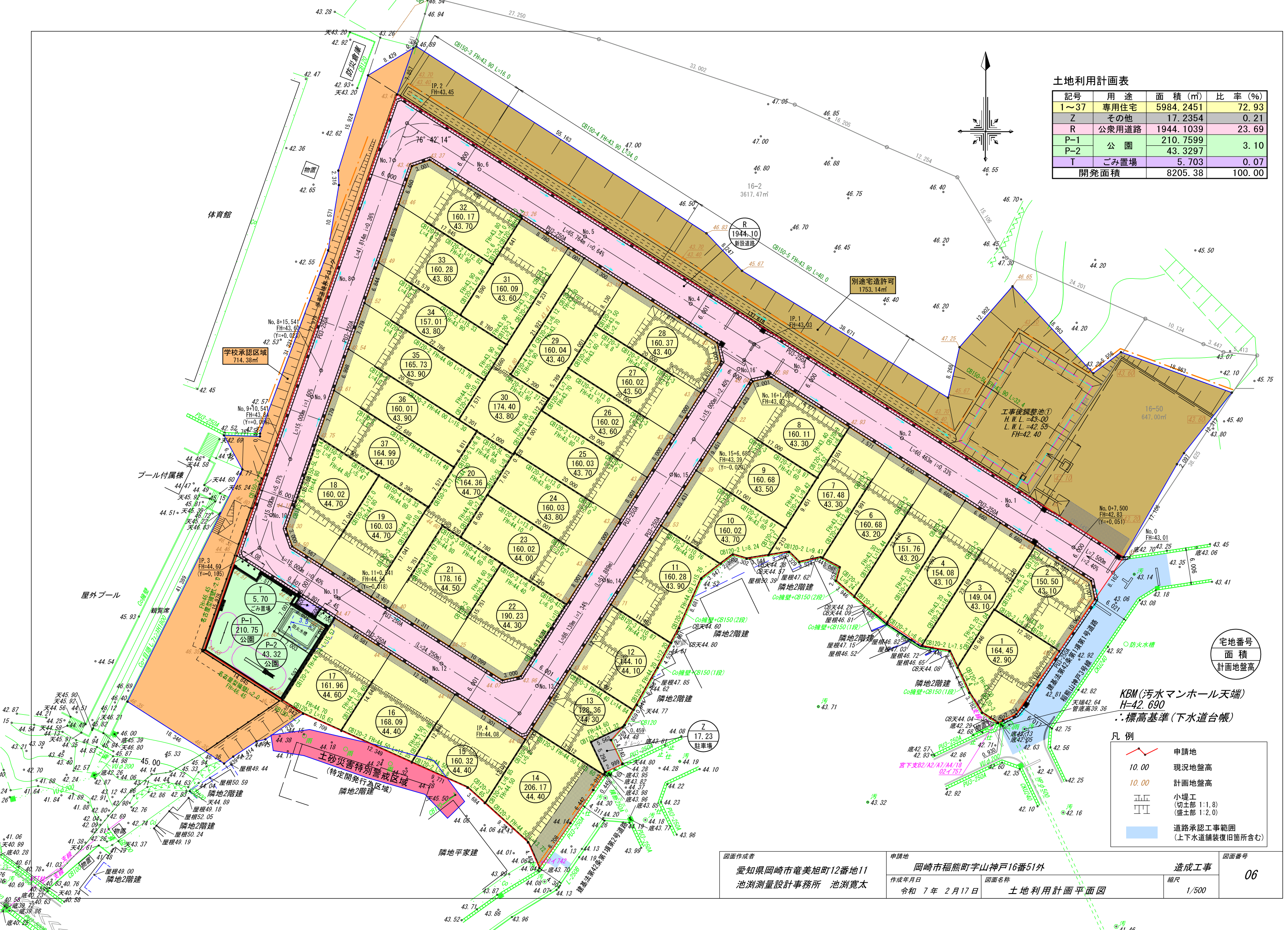
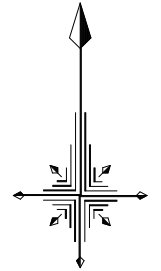


土地利用計画表

記号	用途	面積 (㎡)	比率 (%)
1~37	専用住宅	5984.2451	72.93
Z	その他	17.2354	0.21
R	公衆用道路	1944.1039	23.69
P-1	公園	210.7599	3.10
P-2		43.3297	
T	ごみ置場	5.703	0.07
開発面積		8205.38	100.00



宅地番号
面積
計画地盤高











KBM(汚水マンホール天端)
H=42.690
: 標高基準(下水道台帳)

凡例

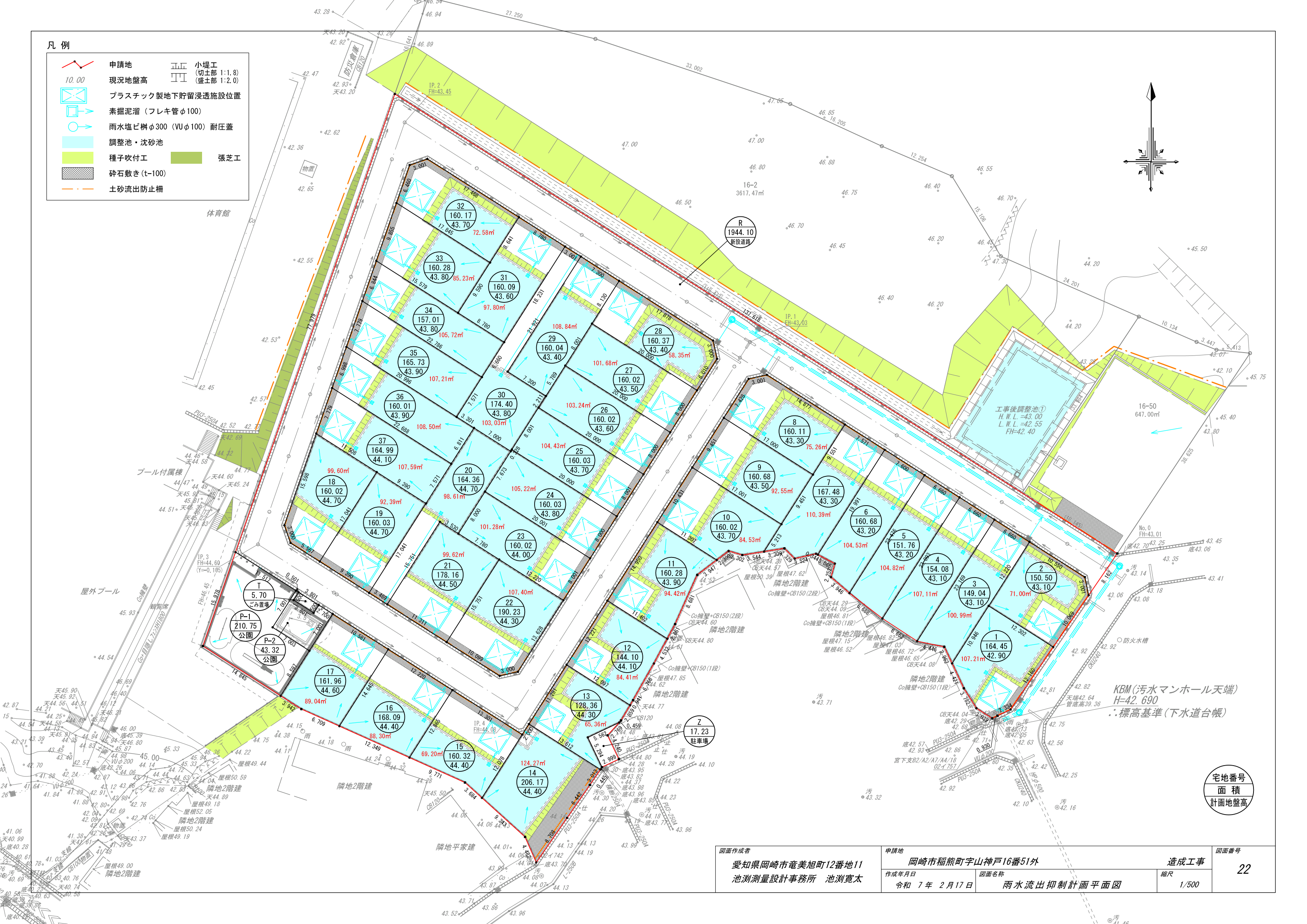
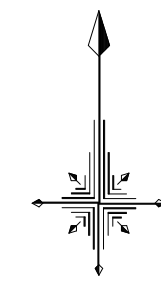
	申請地
	10.00 現況地盤高
	10.00 計画地盤高
	小堤工 (切土部 1:1.8) (盛土部 1:2.0)
	道路承認工事範囲 (上下水道舗装復旧箇所含む)

図面作成者 愛知県岡崎市竜美旭町12番地11 池測測量設計事務所 池測寛太	申請地 岡崎市稲熊町字山神戸16番51外	造成工事 縮尺 1/500	図面番号 06
作成年月日 令和7年2月17日	図面名称 土地利用計画平面図		

凡例

-  申請地
-  10.00 現況地盤高
-  プラスチック製地下貯留浸透施設位置
-  素掘り溜 (フレキ管φ100)
-  雨水塩ビ樹φ300 (VUφ100) 耐圧蓋
-  調整池・沈砂池
-  種子吹付工
-  張芝工
-  砕石敷き (t-100)
-  土砂流出防止柵

体育館

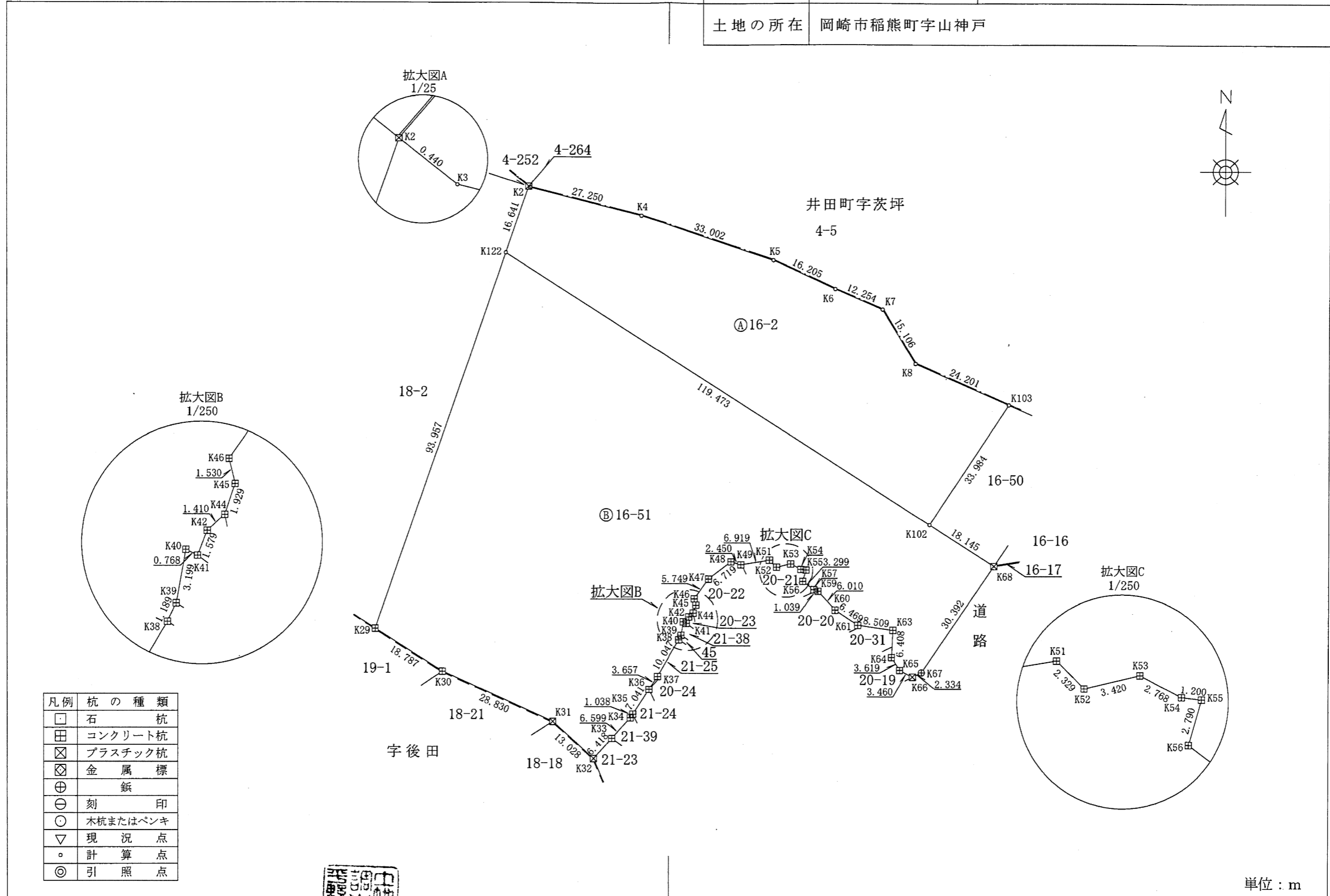


KBM (汚水マンホール天端)
H=42.690
: 標高基準 (下水道台帳)

宅地番号
面積
計画地盤高

図面作成者 愛知県岡崎市菟美旭町12番地11 池測測量設計事務所 池測寛太	申請地 岡崎市稲熊町字山神戸16番51外	造成工事 縮尺 1/500	図面番号 22
作成年月日 令和7年2月17日	図面名称 雨水流出抑制計画平面図		

地番	16-2, 16-51	地積測量図
土地の所在	岡崎市稲熊町字山神戸	



凡例	杭の種類
□	石杭
田	コンクリート杭
⊗	プラスチック杭
⊠	金属標
⊕	紙
⊖	刻印
○	木杭またはペンキ
▽	現況点
●	計算点
◎	引照点

作成者 岡崎市朝日町3丁目5番地2
 土地家屋調査士 平野輝忠
 (令和6年4月15日作成)



申請人

縮尺 1/1000

(愛知県土地家調査士会用紙)

地番	16-2, 16-51	地積測量図
土地の所在	岡崎市稲熊町字山神戸	

求積表

地番	① 16-2			
NO	X _n	Y _n	Y _{n+1} -Y _{n-1}	X _n · (Y _{n+1} -Y _{n-1})
K2	-113730.893	1333.925	-5.807	660435.295651
K122	-113746.612	1328.461	95.342	-10844829.481304
K102	-113810.737	1429.267	119.580	-13609487.930460
K103	-113782.409	1448.041	-3.397	386518.843373
K8	-113772.705	1425.870	-30.042	3417959.603610
K7	-113759.811	1417.999	-19.140	2177362.782540
K6	-113754.995	1406.730	-25.986	2956037.300070
K5	-113748.211	1392.013	-46.019	5234578.922009
K4	-113737.754	1360.711	-57.745	6567786.604730
K3	-113731.170	1334.268	-26.786	3046403.119620
合計				-7234.940161
合計面積				3617.4700805
地積				3617 m ²

地番	② 16-51			
NO	X _n	Y _n	Y _{n+1} -Y _{n-1}	X _n · (Y _{n+1} -Y _{n-1})
K122	-113746.612	1328.461	-131.653	14975082.709636
K29	-113835.362	1297.614	-15.028	1710717.820136
K30	-113845.498	1313.433	42.121	-4795286.221258
K31	-113857.305	1339.735	35.959	-4094194.830495
K32	-113866.050	1349.392	13.995	-1593555.369750
K33	-113861.320	1353.730	8.799	-1001865.754680
K34	-113856.456	1358.191	5.032	-572925.686592
K35	-113855.588	1358.762	4.462	-508023.633656
K36	-113849.719	1362.653	5.884	-669891.746596
K37	-113846.652	1364.646	7.049	-802505.049948
K38	-113837.969	1369.702	5.571	-634191.325299
K39	-113836.897	1370.217	1.074	-122260.827378
K40	-113833.747	1370.776	1.250	-142292.183750
K41	-113834.084	1371.467	1.267	-144227.784428
K42	-113832.613	1372.043	1.622	-184636.498286
K44	-113831.667	1373.089	1.675	-190668.042225
K45	-113829.843	1373.718	0.267	-30392.568081
K46	-113828.356	1373.356	2.969	-337956.388964
K47	-113823.670	1376.687	8.668	-986623.571560
K48	-113819.588	1382.024	7.682	-874362.075016
K49	-113820.298	1384.369	9.174	-1044187.413852
K51	-113819.185	1391.198	8.482	-965414.327170
K52	-113820.827	1392.851	4.980	-566827.718460
K53	-113820.034	1396.178	5.779	-657765.976486
K54	-113821.320	1398.630	3.645	-414878.711400
K55	-113821.450	1399.823	0.414	-47122.080300
K56	-113824.130	1399.044	1.878	-213761.716140
K57	-113826.087	1401.701	3.634	-413644.000158
K59	-113826.441	1402.678	5.086	-578921.278926
K60	-113830.827	1406.787	9.512	-1082758.826424
K61	-113834.385	1412.190	13.835	-1574898.716475
K63	-113835.528	1420.622	8.113	-923547.638664
K64	-113841.929	1420.303	1.616	-183968.557264
K65	-113844.988	1422.238	5.013	-570704.924844
K66	-113846.570	1425.316	5.186	-590408.312020
K67	-113845.566	1427.424	19.261	-2192779.446726
K68	-113820.476	1444.577	1.843	-209771.137268
K102	-113810.737	1429.267	-116.116	13215247.537492
合計				-16172.273275
合計面積				8086.1366375
地積				8086 m ²

総合計面積	11703.6067180 m ²
-------	------------------------------

この地積測量図は、世界測地系に基づく成果である。			
基準点の種類		座標系番号	
街区基準点		(VII) 系	
基準点の名称	標識の種類	X座標	Y座標
20B03(街区多角点)	金属標	-113722.577	1501.299
20B04(街区多角点)	金属標	-113908.196	1523.291
20B14(街区多角点)	金属標	-113875.897	1265.987
2A143(街区多角点節点)	紙	-113812.705	1510.277
2A152(街区多角点節点)	紙	-113911.101	1322.188

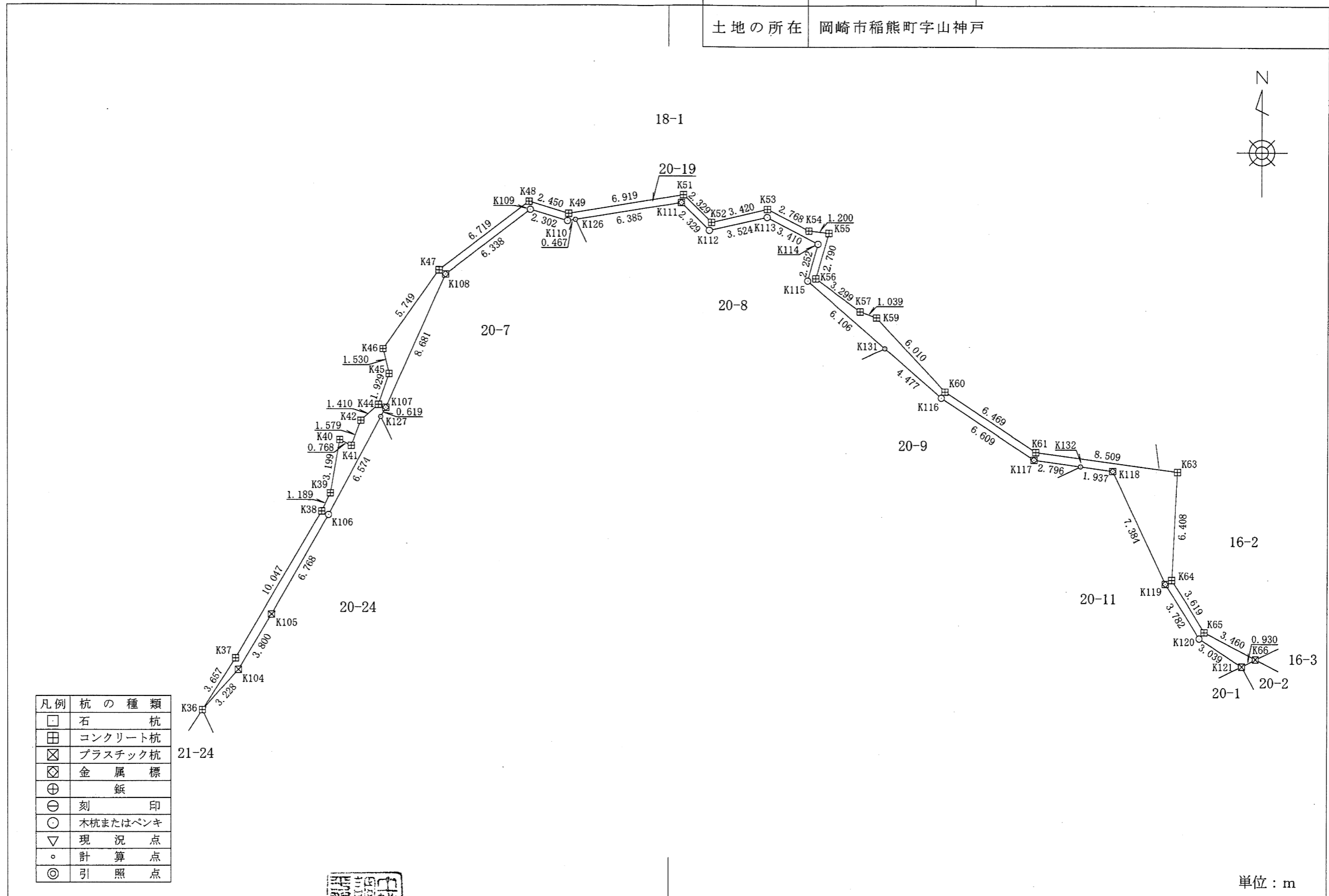
令和5年10月24日測量

作成者	岡崎市朝日町3丁目5番地2 土地家屋調査士 平野輝忠 (令和6年4月18日作成)
-----	--

申請人		縮尺	1/
-----	--	----	----

(愛知県土地家調査士会 用紙)

地番	20-19	地積測量図
土地の所在	岡崎市稲熊町字山神戸	



作成者	岡崎市朝日町3丁目5番地2 土地家屋調査士 平野輝忠 (令和6年4月15日作成)	申請人		縮尺	1/250
-----	--	-----	--	----	-------

(愛知県土地家調査士会用紙)

地番	20-19	地積測量図
土地の所在	岡崎市稲熊町字山神戸	

求積表

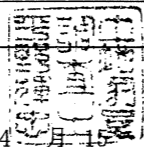
地番	20-19			
NO	X _n	Y _n	Y _{n+1} -Y _{n-1}	X _n ・(Y _{n+1} -Y _{n-1})
K36	-113849.719	1362.653	0.178	-20265.249982
K104	-113847.329	1364.824	4.114	-468367.911506
K105	-113844.063	1366.767	5.286	-601779.717018
K106	-113838.178	1370.110	6.460	-735394.629880
K127	-113832.389	1373.227	3.411	-388282.278879
K107	-113831.844	1373.521	3.841	-437228.112804
K108	-113823.920	1377.068	8.582	-976836.881440
K109	-113820.070	1382.103	7.240	-824057.306800
K110	-113820.733	1384.308	2.667	-303559.894911
K126	-113820.659	1384.770	6.768	-770338.220112
K111	-113819.655	1391.076	7.953	-905207.716215
K112	-113821.303	1392.723	5.082	-578439.861846
K113	-113820.515	1396.158	6.452	-734369.962780
K114	-113822.106	1399.175	2.398	-272945.410188
K115	-113824.272	1398.556	4.002	-455524.736544
K131	-113828.264	1403.177	8.009	-911650.566376
K116	-113831.191	1406.565	8.902	-1013325.262282
K117	-113834.835	1412.079	8.284	-943007.773140
K132	-113835.217	1414.849	4.689	-533773.332513
K118	-113835.481	1416.768	5.072	-577373.559632
K119	-113842.158	1419.921	5.167	-588222.430386
K120	-113845.360	1421.935	4.571	-520387.140560
K121	-113847.003	1424.492	3.381	-384916.717143
K66	-113846.570	1425.316	-2.254	256610.168780
K65	-113844.988	1422.238	-5.013	570704.924844
K64	-113841.929	1420.303	-1.616	183968.557264
K63	-113835.528	1420.622	-8.113	923547.638664
K61	-113834.385	1412.190	-13.835	1574898.716475
K60	-113830.827	1406.787	-9.512	1082758.826424
K59	-113826.441	1402.678	-5.086	578921.278926
K57	-113826.087	1401.701	-3.634	413644.000158
K56	-113824.130	1399.044	-1.878	213761.716140
K55	-113821.450	1399.823	-0.414	47122.080300
K54	-113821.320	1398.630	-3.645	414878.711400
K53	-113820.034	1396.178	-5.779	657765.976486
K52	-113820.827	1392.851	-4.980	566827.718460
K51	-113819.185	1391.198	-8.482	965414.327170
K49	-113820.298	1384.369	-9.174	1044187.413852
K48	-113819.588	1382.024	-7.682	874362.075016
K47	-113823.670	1376.687	-8.668	986623.571560
K46	-113828.356	1373.356	-2.969	337956.388964
K45	-113829.843	1373.718	-0.267	30392.568081
K44	-113831.667	1373.089	-1.675	190668.042225
K42	-113832.613	1372.043	-1.622	184636.498286
K41	-113834.084	1371.467	-1.267	144227.784428
K40	-113833.747	1370.776	-1.250	142292.183750
K39	-113836.897	1370.217	-1.074	122260.827378
K38	-113837.969	1369.702	-5.571	634191.325299
K37	-113846.652	1364.646	-7.049	802505.049948
合計				-126.302659
合計面積				63.1513295
地積				63.15 m ²

この地積測量図は、世界測地系に基づく成果である。

基準点の種類		座標系番号	
街区基準点		(VII) 系	
基準点の名称	標識の種類	X座標	Y座標
20B03(街区多角点)	金属標	-113722.577	1501.299
20B04(街区多角点)	金属標	-113908.196	1523.291
20B14(街区多角点)	金属標	-113875.897	1265.987
2A143(街区多角点節点)	紙	-113812.705	1510.277
2A152(街区多角点節点)	紙	-113911.101	1322.188

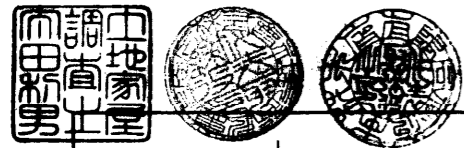
令和5年10月24日測量

作成者 岡崎市朝日町3丁目5番地2
土地家屋調査士 平野輝忠
(令和6年4月15日作成)

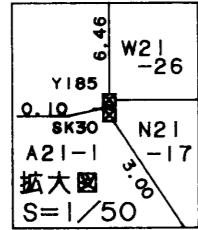
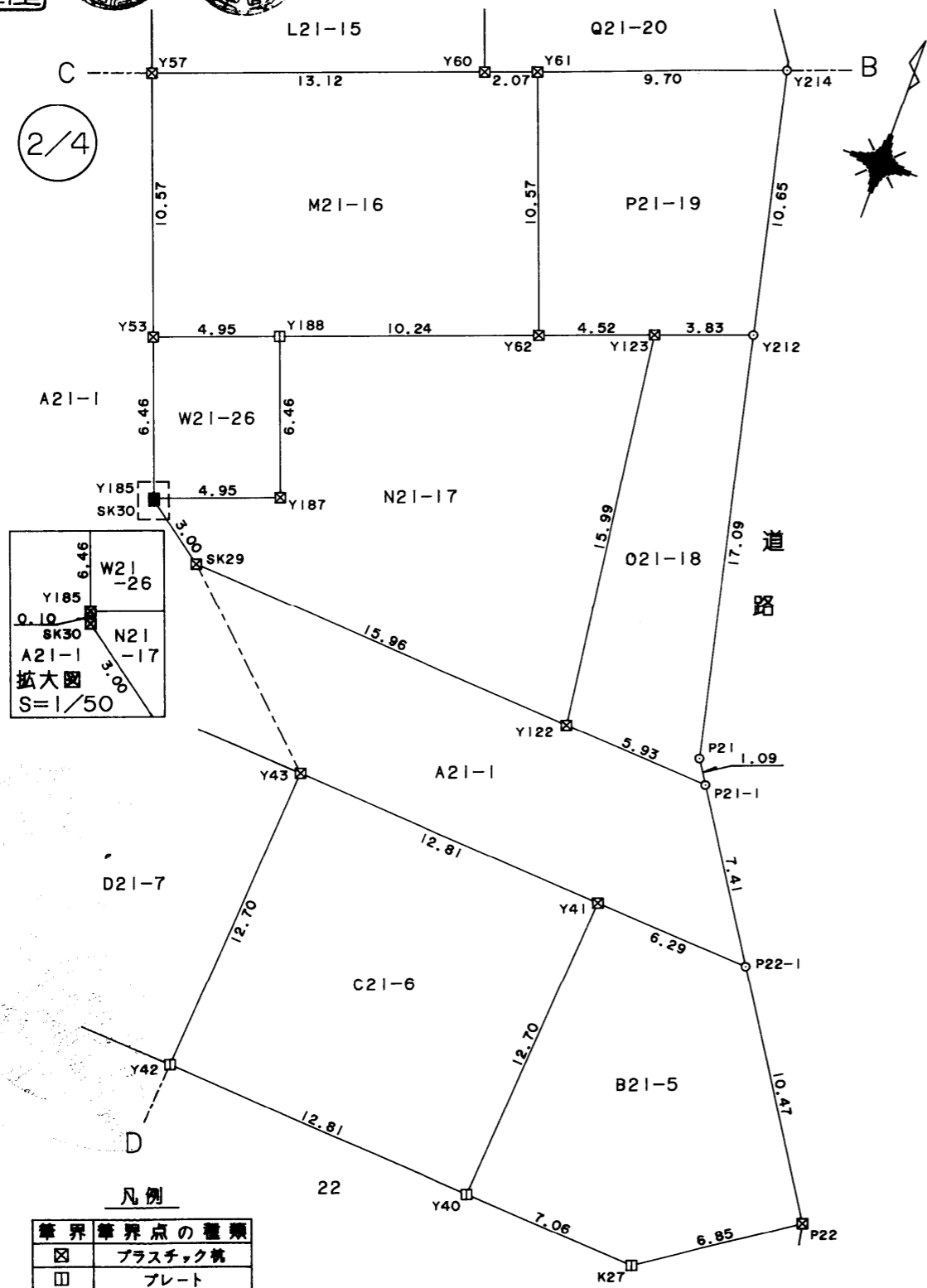


申請人 縮尺 1/

(愛知県土地家調査士会用紙)



1011035

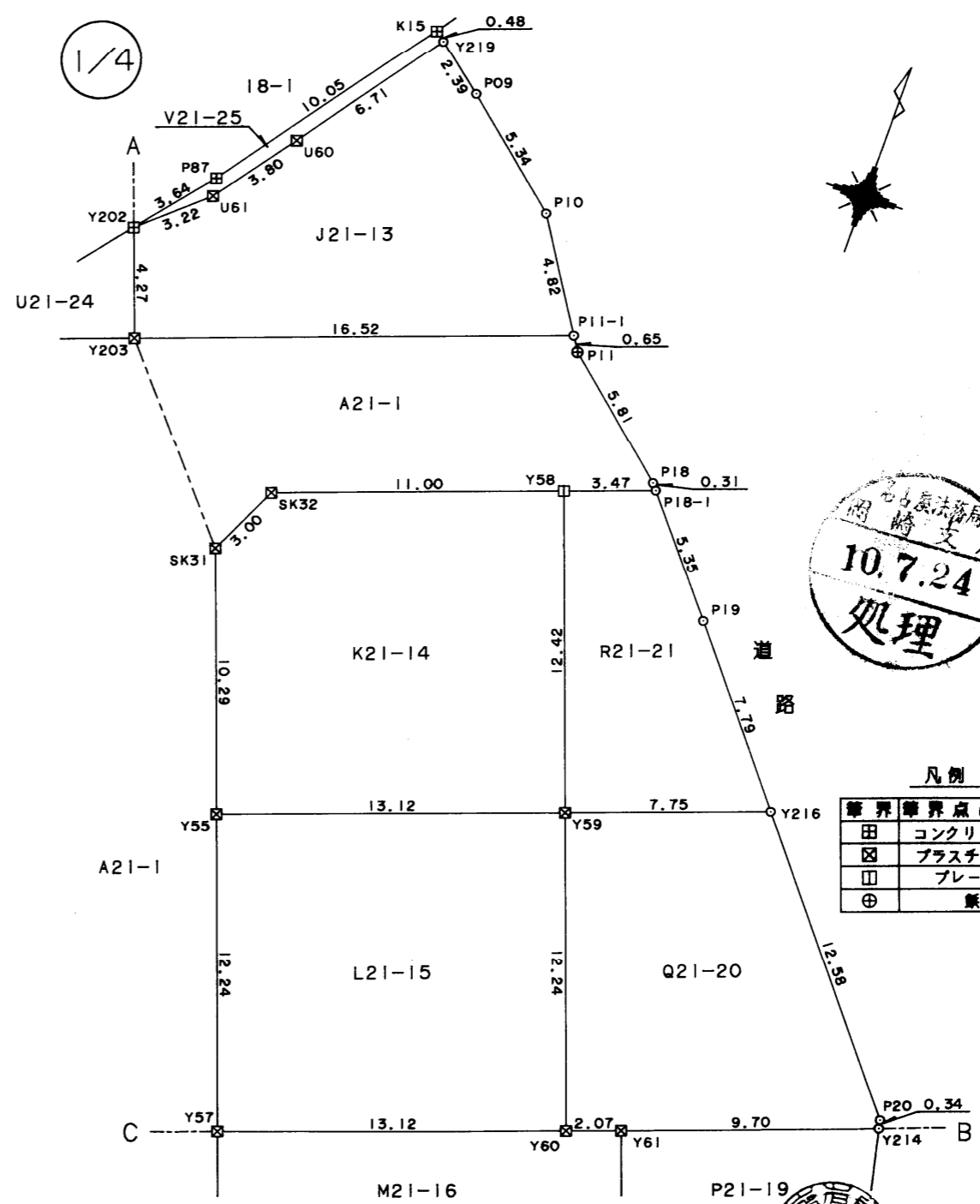


凡例

筆界	筆界点の種類
☒	プラスチック杭
☐	プレート

前21-1後新21-1,-5,-6,-8~12,-20,-22~26
20-24,-25-27 1/6

地番	A21-1 B21-5~W21-26
土地の所在	岡崎市稲熊町字山神戸



凡例

筆界	筆界点の種類
田	コンクリート杭
☒	プラスチック杭
☐	プレート
⊕	旗

有限会社 河本材木店 代表取締役 河本 勝美

(会員専用)

作製者	岡崎市上六名4丁目1番 土地家屋調査士 太田	平成10年7月15日 (平成 年 月 日作製)
-----	---------------------------	----------------------------

(愛知県土地家屋調査士会用紙)

申請人	株式会社長谷川萬治商店 代表取締役 長谷川 縮尺 1/250
-----	--------------------------------

1011036



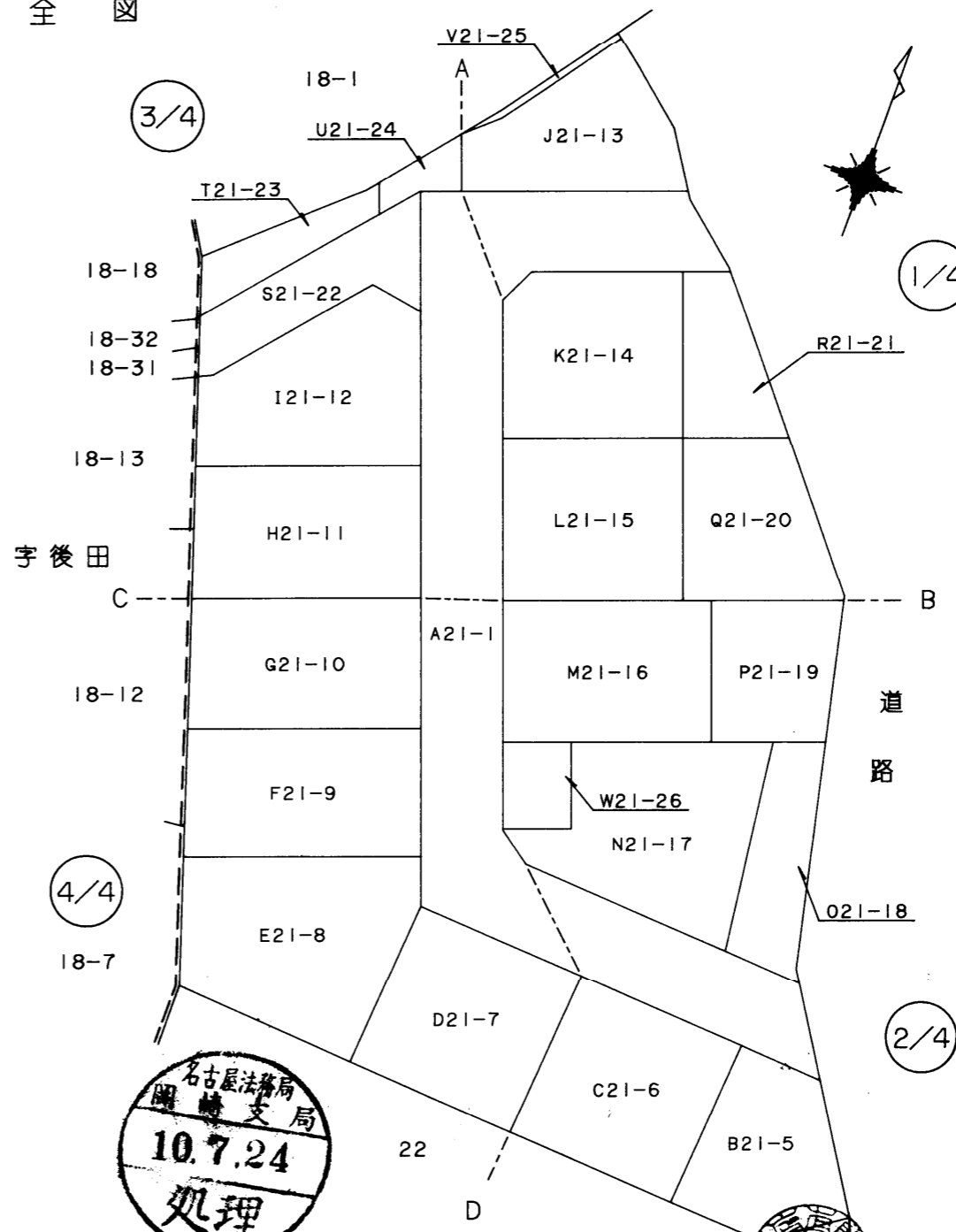
測量図

2/6

地番 A21-1
B21-5~W21-26

土地の所在 岡崎市稲熊町字山神戸

全図



名古屋法務局
岡崎支局
10.7.24
処理

有限会社 河本材木店 代表取締役 河本 勝美

(会員専用)

作製者

岡崎市上六名4丁目1番
土地家屋調査士 太田



平成10年7月15日
(平成 年 月 日作製)

申請人

株式会社長谷川真治商店 代表取締役 長谷川



縮尺

1/500

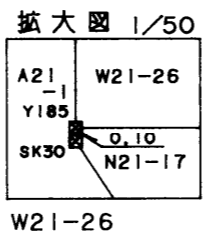
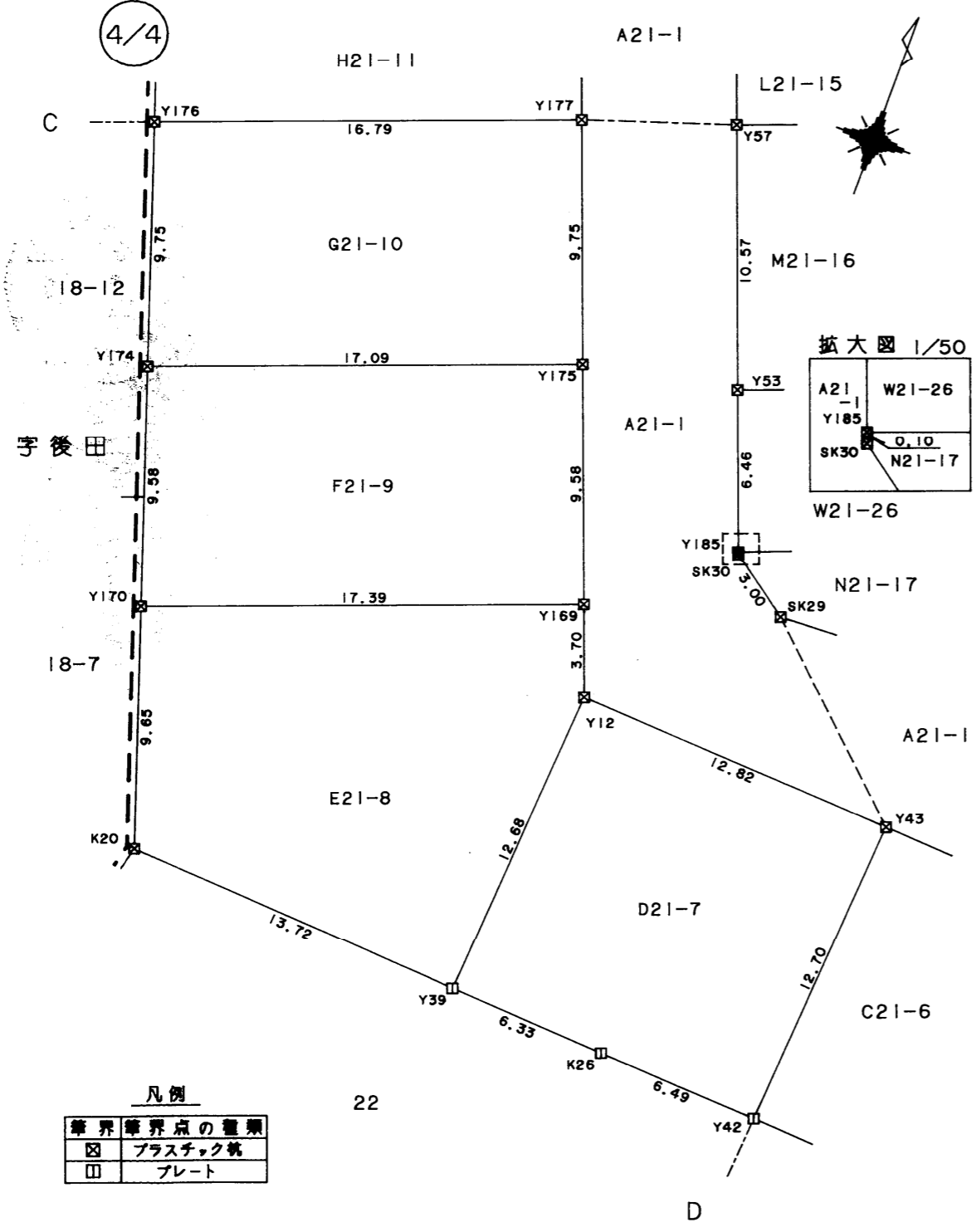
(愛知県土地家屋調査士会用紙)



1011037

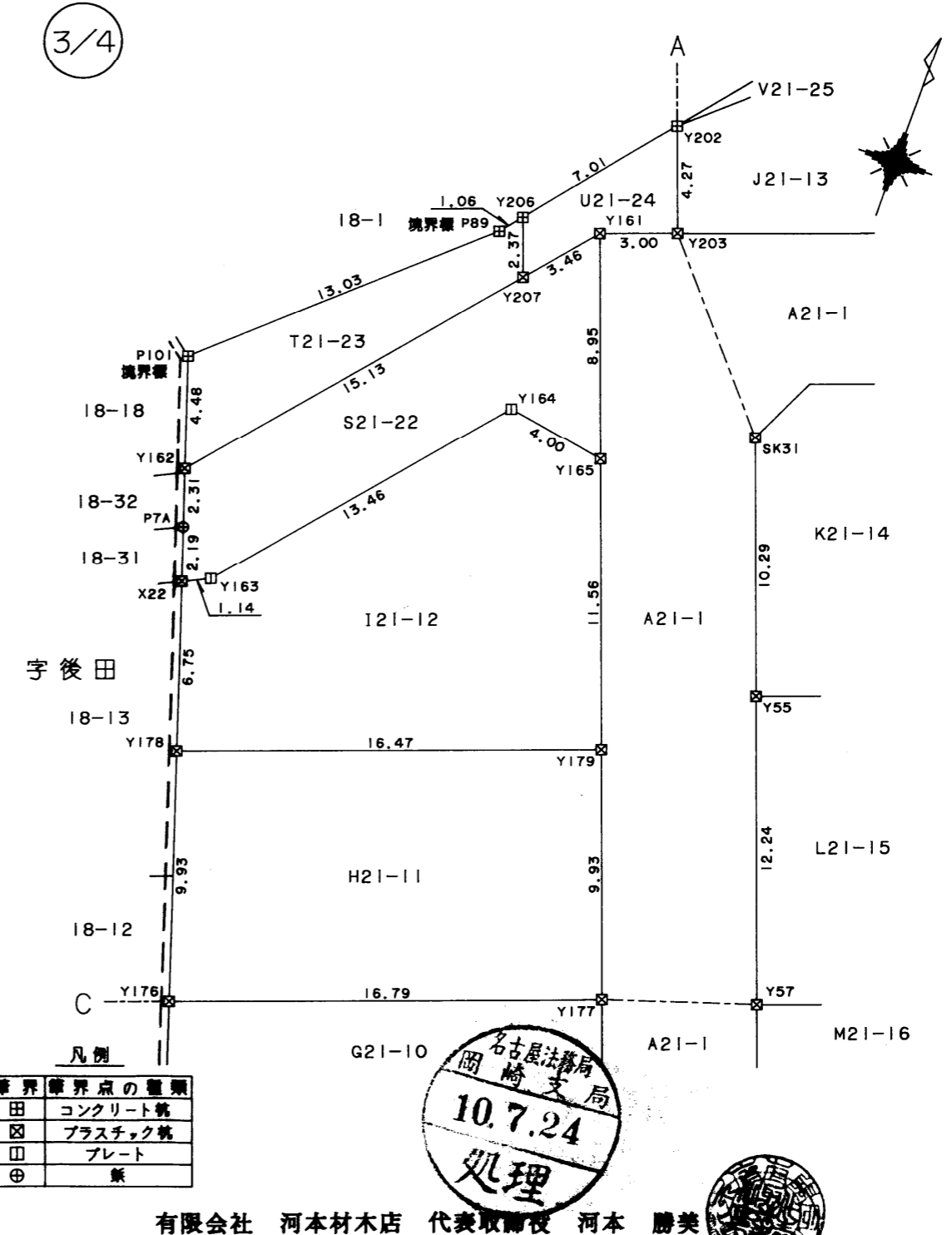
地番	A21-1 B21-5~W21-26
土地の所在	岡崎市稲熊町字山神戸

測量図 3/6



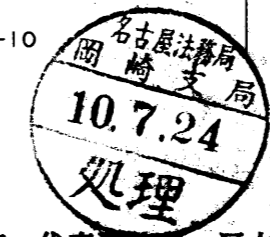
凡例

■	境界点の種類
□	コンクリート杭
⊗	プラスチック杭
□	プレート
⊕	鉄



凡例

■	境界点の種類
□	コンクリート杭
⊗	プラスチック杭
□	プレート
⊕	鉄



有限会社 河本材木店 代表取締役 河本 勝美

(会員専用)

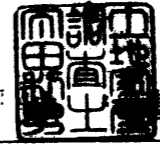
作製者	岡崎市上六名4丁目1番 土地家屋調査士 太田	平成10年7月15日 (平成 年 月 日作製)
-----	---------------------------	----------------------------

申請人	株式会社長谷川萬治商店 代表取締役 長谷川	縮尺 1/250
-----	-----------------------	----------

(愛知県土地家屋調査士会用紙)



1011038



測量図

4/6

地番	A21-1 B21-5~W21-26
土地の所在	岡崎市稲熊町字山神戸

地番	D21-7		
測点	Xn	Yn	(Xn+1 - Xn-1)Yn
Y42	231.811	261.400	3186.204600
Y43	244.477	262.334	3569.841072
Y12	245.419	249.553	-2921.766524
Y39	232.769	248.620	-3264.629220
K26	232.288	254.932	-244.224856
	倍面積	325.425072	
	面積	162.7125360	
	地積	162.71 m ²	

地番	E21-8		
測点	Xn	Yn	(Xn+1 - Xn-1)Yn
Y39	232.769	248.620	2885.980960
Y12	245.419	249.553	4025.289890
Y169	248.899	248.295	-604.350030
Y170	242.985	231.940	-3499.510720
K20	233.811	234.936	-2400.106176
	倍面積	407.303924	
	面積	203.6519620	
	地積	203.65 m ²	

地番	F21-9		
測点	Xn	Yn	(Xn+1 - Xn-1)Yn
Y170	242.985	231.940	-740.816360
Y169	248.899	248.295	3704.561400
Y175	257.905	245.039	782.654566
Y174	252.093	228.966	-3416.172720
	倍面積	330.226886	
	面積	165.1134430	
	地積	165.11 m ²	

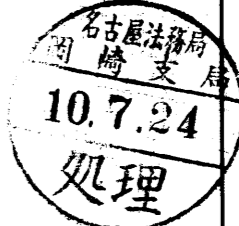
地番	G21-10		
測点	Xn	Yn	(Xn+1 - Xn-1)Yn
Y174	252.093	228.966	-791.993394
Y175	257.905	245.039	3670.194142
Y177	267.071	241.724	836.123316
Y176	261.364	225.939	-3384.114342
	倍面積	330.209722	
	面積	165.1048610	
	地積	165.10 m ²	

地番	H21-11		
測点	Xn	Yn	(Xn+1 - Xn-1)Yn
Y176	261.364	225.939	-843.882165
Y177	267.071	241.724	3636.495856
Y179	276.408	238.348	890.229780
Y178	270.806	222.855	-3352.630820
	倍面積	330.212851	
	面積	165.1064255	
	地積	165.10 m ²	

地番	A21-1		
測点	Xn	Yn	(Xn+1 - Xn-1)Yn
P22-1	243.072	281.387	1643.581467
P21-1	249.376	277.486	1870.255640
Y122	249.812	271.573	436.960957
SK29	250.985	255.656	763.388816
SK30	252.798	253.265	482.723090
Y185	252.891	253.231	1563.194963
Y53	258.971	251.033	4020.544528
Y57	268.907	247.440	5307.588000
Y55	280.421	243.277	5156.256015
SK31	290.102	239.776	2972.503072
SK32	292.818	241.050	1556.700900
Y58	296.560	251.398	1237.129558
P18-1	297.739	254.659	362.379757
P18	297.983	254.460	1030.308540
P11	301.788	250.069	1088.550357
P11-1	302.336	249.726	-1265.861094
Y203	296.719	234.194	-1554.345578
Y161	295.699	231.372	-2183.688936
Y165	287.281	234.416	-4522.119056
Y179	276.408	238.348	-4817.013080
Y177	267.071	241.724	-4472.619172
Y175	257.905	245.039	-4452.848708
Y169	248.899	248.295	-3100.211370
Y12	245.419	249.553	-1103.523366
Y43	244.477	262.334	-494.237256
Y41	243.535	275.110	-386.529550
	倍面積	1139.068494	
	面積	569.5342470	
	地積	569.53 m ²	

地番	B21-5		
測点	Xn	Yn	(Xn+1 - Xn-1)Yn
P22	234.165	286.899	3649.929078
P22-1	243.072	281.387	2636.596190
Y41	243.535	275.110	-3357.167330
Y40	230.869	274.176	-3615.010560
K27	230.350	281.214	926.881344
	倍面積	241.228722	
	面積	120.6143610	
	地積	120.61 m ²	

地番	C21-6		
測点	Xn	Yn	(Xn+1 - Xn-1)Yn
Y40	230.869	274.176	3214.439424
Y41	243.535	275.110	3743.696880
Y43	244.477	262.334	-3075.603816
Y42	231.811	261.400	-3557.131200
	倍面積	325.401288	
	面積	162.7006440	
	地積	162.70 m ²	



(会員専用)

作製者 岡崎市上六名4丁目1番地 土地家屋調査士 太田 利雄
 平成10年7月15日 (平成 年 月 日作製)

有限会社 河本材木店 代表取締役 河本 勝美
 申請人 株式会社長谷川萬治商店 代表取締役 長谷川 隆尺



1011039

地番	A21-1 B21-5~W21-26	測量図	5/6
土地の所在	岡崎市稲熊町字山神戸		

地番 M21-16			
測点	Xn	Yn	(Xn+1 - Xn-1)Yn
Y57	268.907	247.440	-3562.888560
Y53	258.971	251.033	-2071.775349
Y188	260.654	255.688	1320.884208
Y62	264.137	265.319	3560.315661
Y61	274.073	261.726	2416.516158
Y60	273.370	259.783	-1342.038978
	倍面積	321.013140	
	面積	160.5065700	
	地積	160.50 m ²	

地番 N21-17			
測点	Xn	Yn	(Xn+1 - Xn-1)Yn
Y188	260.654	255.688	-2444.888656
Y187	254.575	257.886	-2001.969018
Y185	252.891	253.231	-449.991487
SK30	252.798	253.265	-482.723090
SK29	250.985	255.656	-763.388816
Y122	249.812	271.573	3989.407370
Y123	265.675	269.572	3861.618900
Y62	264.137	265.319	-1332.166899
	倍面積	375.898504	
	面積	187.9492520	
	地積	187.94 m ²	

地番 021-18			
測点	Xn	Yn	(Xn+1 - Xn-1)Yn
Y122	249.812	271.573	-4426.368327
P21-1	249.376	277.486	135.968140
P21	250.302	276.913	4874.222626
Y212	266.978	273.175	4199.519275
Y123	265.675	269.572	-4627.472952
	倍面積	155.868762	
	面積	77.9343810	
	地積	77.93 m ²	

地番 P21-19			
測点	Xn	Yn	(Xn+1 - Xn-1)Yn
Y62	264.137	265.319	-2228.148962
Y123	265.675	269.572	765.854052
Y212	266.978	273.175	3194.781625
Y214	277.370	270.846	1921.652370
Y61	274.073	261.726	-3463.420158
	倍面積	190.718927	
	面積	95.3594635	
	地積	95.35 m ²	

地番 Q21-20			
測点	Xn	Yn	(Xn+1 - Xn-1)Yn
Y60	273.370	259.783	-2808.773796
Y61	274.073	261.726	1046.904000
Y214	277.370	270.846	982.087596
P20	277.699	270.772	2748.335800
Y216	287.520	262.908	1889.256888
Y59	284.885	255.620	-3617.023000
	倍面積	240.787488	
	面積	120.3937440	
	地積	120.39 m ²	

地番 I21-12			
測点	Xn	Yn	(Xn+1 - Xn-1)Yn
Y178	270.806	222.855	-181.181115
Y179	276.408	238.348	3926.783300
Y165	287.281	234.416	2714.537280
Y164	287.988	230.479	-2205.453551
Y163	277.712	221.784	-2387.948328
X22	277.221	220.760	-1524.568560
	倍面積	342.169026	
	面積	171.0845130	
	地積	171.08 m ²	

地番 J21-13			
測点	Xn	Yn	(Xn+1 - Xn-1)Yn
Y203	296.719	234.194	374.242012
P11-1	302.336	249.726	2423.590830
P10	306.424	247.166	1873.271114
P09	309.915	243.123	1215.615000
Y219	311.424	241.272	-958.332384
U60	305.943	237.394	-2028.789124
U61	302.878	235.145	-1223.929725
Y202	300.738	232.741	-1433.451819
	倍面積	242.235904	
	面積	121.1179520	
	地積	121.11 m ²	

地番 K21-14			
測点	Xn	Yn	(Xn+1 - Xn-1)Yn
Y58	296.560	251.398	1994.340334
SK32	292.818	241.050	-1556.700900
SK31	290.102	239.776	-2972.503072
Y55	280.421	243.277	-1269.176109
Y59	284.885	255.620	4125.451180
	倍面積	321.411433	
	面積	160.7057165	
	地積	160.70 m ²	

地番 L21-15			
測点	Xn	Yn	(Xn+1 - Xn-1)Yn
Y55	280.421	243.277	-3887.079906
Y57	268.907	247.440	-1744.699440
Y60	273.370	259.783	4150.812774
Y59	284.885	255.620	1802.376620
	倍面積	321.410048	
	面積	160.7050240	
	地積	160.70 m ²	



有限会社 河本材木店 代表取締役 河本 勝美

(会員専用)

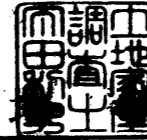
作製者 岡崎市上六名4丁目1番地
土地家屋調査士 太田 利
平成10年7月15日
(平成 年 月 日作製)

申請人 株式会社長谷川萬治商店 代表取締役 長谷川 晴尺
1/

(愛知県土地家屋調査士会用紙)



1011040



測量図

6/6



地番	A21-1 B21-5~W21-26
土地の所在	岡崎市稲熊町字山神戸

地番	V21-25		
測点	Xn	Yn	(Xn+1 - Xn-1)Yn
Y202	300.738	232.741	-160.824031
U61	302.878	235.145	1223.929725
U60	305.943	237.394	2028.769124
Y219	311.424	241.272	1395.275976
K15	311.726	240.902	-1892.285210
P87	303.569	235.033	-2582.542604
	倍面積		12.322980
	面積		6.1614900
	地積		6.16 m ²

地番	W21-26		
測点	Xn	Yn	(Xn+1 - Xn-1)Yn
Y53	258.971	251.033	-1948.769179
Y185	252.891	253.231	-1113.203476
Y187	254.575	257.886	2001.969018
Y188	260.654	255.688	1124.004448
	倍面積		64.000811
	面積		32.0004055
	地積		32.00 m ²

總計 3225.7332735

地番	R21-21		
測点	Xn	Yn	(Xn+1 - Xn-1)Yn
Y59	284.885	255.620	-2310.804800
Y216	287.520	262.908	2290.454496
P19	293.597	258.041	2636.920979
P18-1	297.739	254.659	754.554617
Y58	296.560	251.398	-3231.469892
	倍面積		139.655400
	面積		69.8277000
	地積		69.82 m ²

地番	S21-22		
測点	Xn	Yn	(Xn+1 - Xn-1)Yn
X22	277.221	220.760	-351.670680
Y163	277.712	221.784	2387.948328
Y164	287.988	230.479	2205.453551
Y165	287.281	234.416	1807.581776
Y161	295.699	231.372	1336.636044
Y207	293.058	229.137	-3252.370578
Y162	281.505	219.361	-3016.871833
PTA	279.305	220.080	-942.822720
	倍面積		173.883888
	面積		86.9419440
	地積		86.94 m ²

地番	T21-23		
測点	Xn	Yn	(Xn+1 - Xn-1)Yn
Y162	281.505	219.361	1600.896578
Y207	293.058	229.137	3158.882682
Y206	295.291	228.330	321.945300
P89	294.468	227.663	-2169.856053
P101	285.760	217.972	-2825.571036
	倍面積		86.297471
	面積		43.1487355
	地積		43.14 m ²

地番	U21-24		
測点	Xn	Yn	(Xn+1 - Xn-1)Yn
Y206	295.291	228.330	-1753.574400
Y207	293.058	229.137	93.487896
Y161	295.699	231.372	847.052892
Y203	296.719	234.194	1180.103566
Y202	300.738	232.741	-332.354148
	倍面積		34.715806
	面積		17.3579030
	地積		17.35 m ²

境界線
境界線



有限会社 河本材木店 代表取締役 河本 勝美



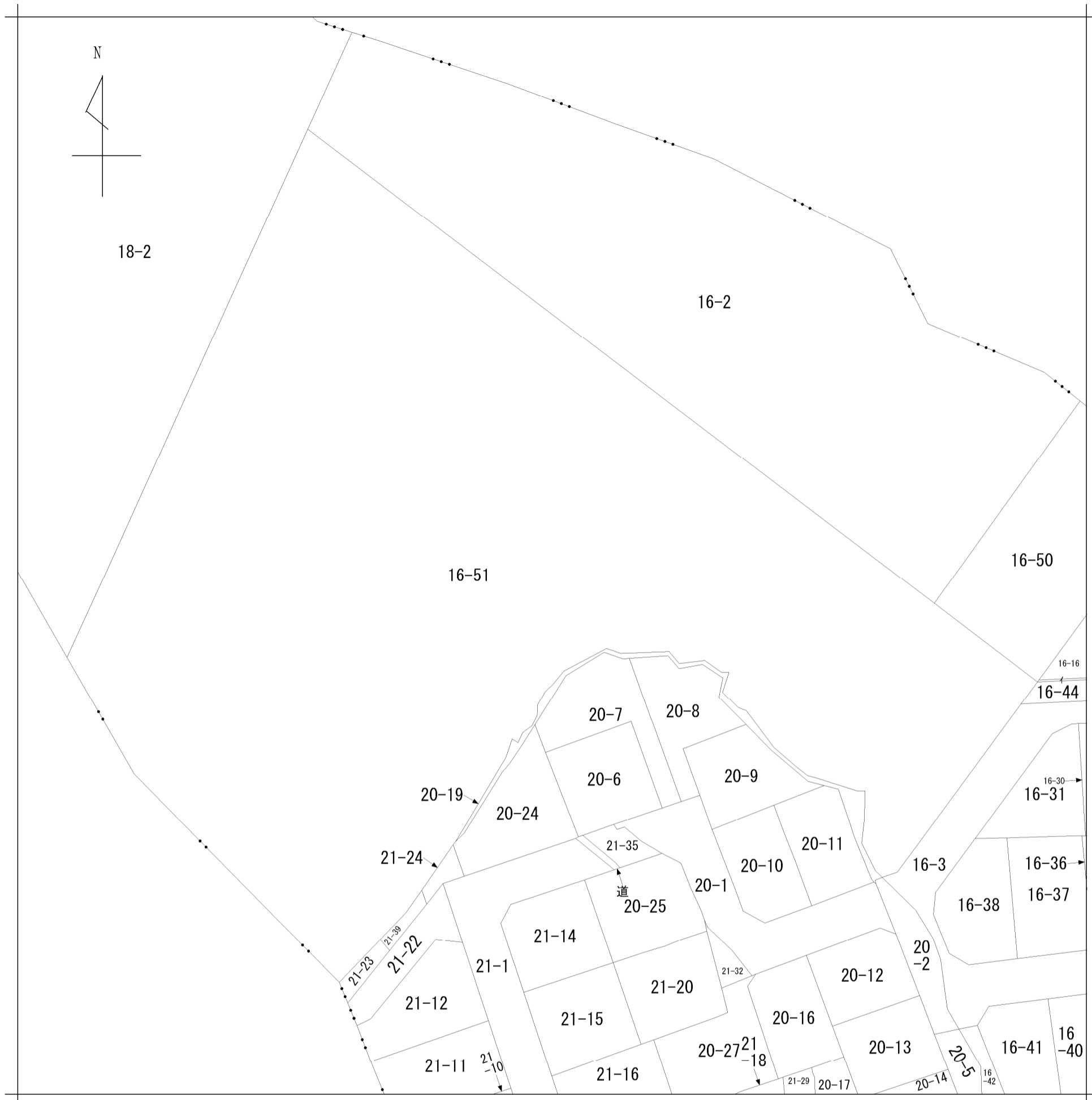
作製者	岡崎市上六名4丁目1番	平成10年7月15日 (平成 年 月 日作製)
	土地家屋調査士 太田	

申請人	株式会社長谷川高治商店 代表取締役 長谷川 高治	1/
-----	--------------------------	----

(愛知県土地家屋調査士会用紙)

(会員専用)

イ 16-17



地番区域見出
稲熊町
字山神戸

請求部	所在	岡崎市稲熊町字山神戸				地番	16番51			
出力縮尺	1/600	精度区分		座標系番号又は記号		分類	地図に準ずる図面		種類	旧土地台帳附属地図
作成年月日	明治21年5月			備付年月日(原図)		補記事項				

開発行為許可通知書

6岡崎市指令建指第061047-1号

許可申請者 住所 岡崎市六名本町2番地20

氏名 シティーホーム株式会社
代表取締役 増田 直樹 様

令和7年1月14日付けで申請のありました下記の開発行為については、都市計画法（昭和43年法律第100号。以下「法」という。）第29条第1項の規定により、次の条件を付けて許可します。

令和7年2月17日

岡崎市長 内田 康 宏



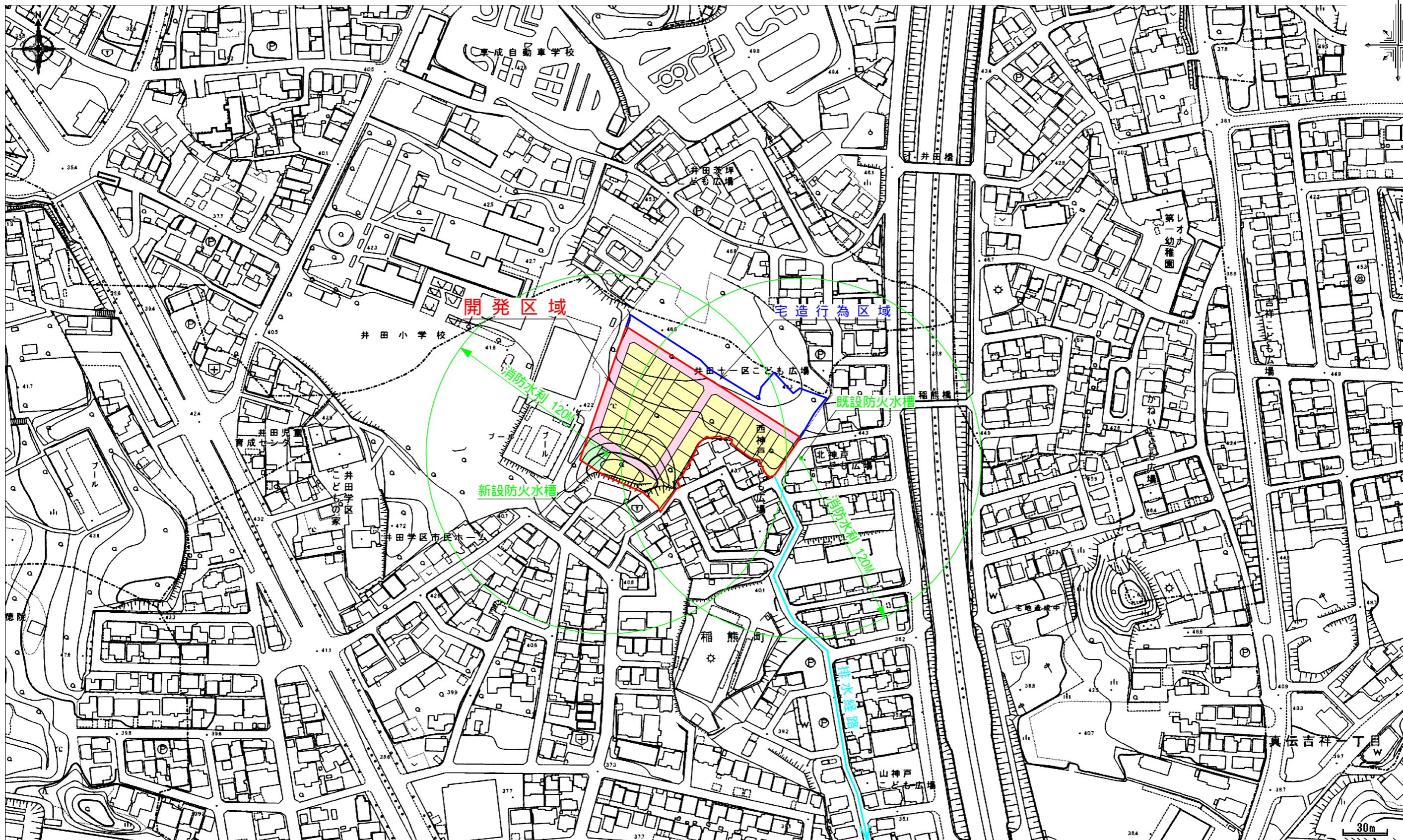
- 1 条件
工事中の災害防止に万全を期すること。
- 2 法第41条第1項の規定による制限
なし

記

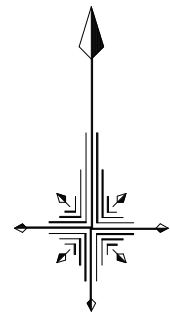
開発行為の概要	1 開発区域に含まれる地域の名称	岡崎市稲熊町字山神戸16-51, 20-19, 21-23, 21-24, 21-39
	2 開発区域の面積	8,205.38平方メートル
	3 予定建築物等の用途	専用住宅（37区画）
	4 工事施行者住所氏名	岡崎市丸山町字奥ノ畑41番地 柴田建設株式会社 代表取締役 柴田 収一
	5 工事着手予定年月日	許可日
	6 工事完了予定年月日	令和8年3月31日
	7 自己の居住の用に供するもの、自己の業務の用に供するもの、その他のものの別	その他のもの（住宅）
	8 法第34条の該当号及び該当する理由	

（教示）

- 1 この処分について不服がある場合には、この処分があったことを知った日の翌日から起算して3箇月以内に、岡崎市開発審査会に対して審査請求をすることができます。
- 2 また、審査請求のほか、この処分があったことを知った日の翌日から起算して6箇月以内に、岡崎市を被告として、この処分の取消しの訴えを提起することもできます。なお、審査請求をした場合には、その審査請求に対する裁決があったことを知った日の翌日から起算して6箇月以内であれば、この処分の取消しの訴えを提起することができます。



図面作成者 愛知県岡崎市竜美旭町12番地11 池淵測量設計事務所 池淵寛太	申請地 岡崎市稲熊町字山神戸16番51外	造成工事	図面番号 01
作成年月日 令和 7年 1月22日	図面名称 開発区域位置図 開発区域区域図	縮尺 1/2500	



稲熊町字山神戸

井田町字茨坪

稲熊町字後田

開発区域

宅造行為区域

不接合

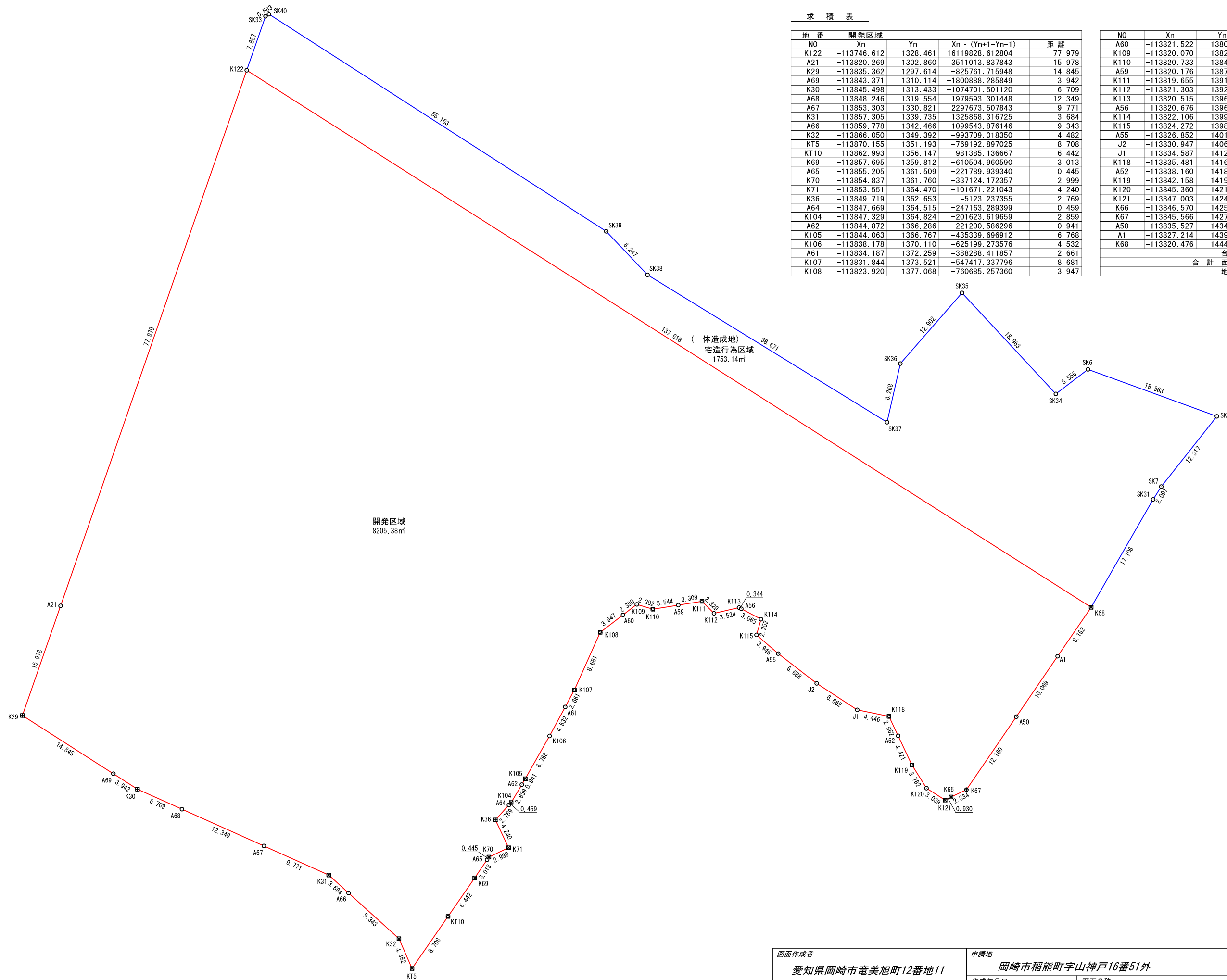
不接合

不接合

不接合

令和 6年 9月25日
登記情報提供サービスより取得

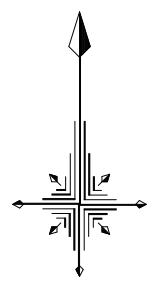
図面作成者 愛知県岡崎市竜美旭町12番地11 池淵測量設計事務所 池淵寛太	申請地 岡崎市稲熊町字山神戸16番51外	図面番号 造成工事 02
作成年月日 令和 7年 1月22日	図面名称 公園の写し	縮尺 1/600



求積表

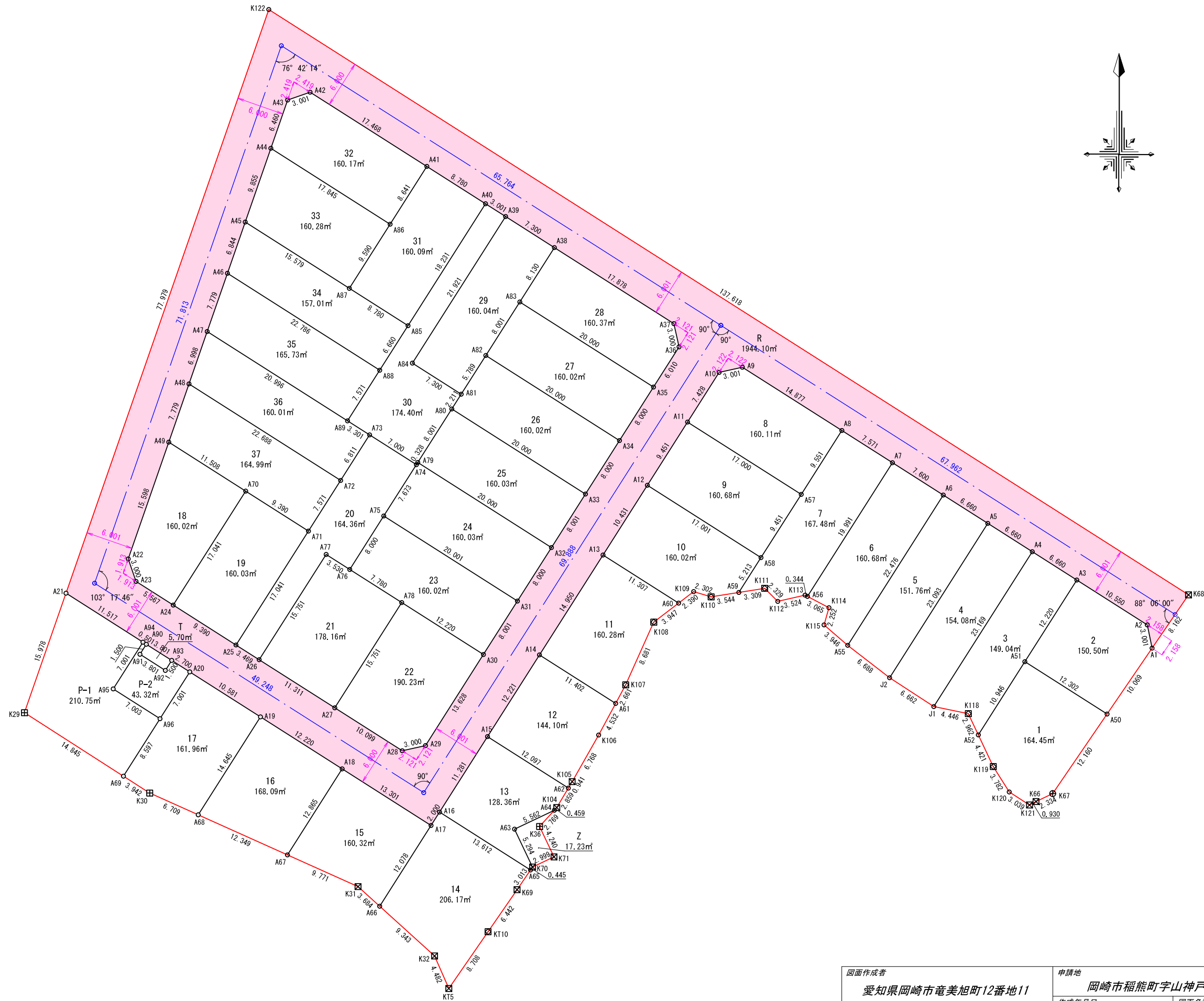
地番	開発区域	Xn	Yn	Xn - (Yn+1 - Yn-1)	距離
K122	-113746.612	1328.461	16119828.612804	77.979	
A21	-113820.269	1302.860	3511013.837843	15.978	
K29	-113835.362	1297.614	-825761.715948	14.845	
A69	-113843.371	1310.114	-1800888.285849	3.942	
K30	-113845.498	1313.433	-1074701.501120	6.709	
A68	-113848.246	1319.554	-1979593.301448	12.349	
A67	-113853.303	1330.821	-2297673.507843	9.771	
K31	-113857.305	1339.735	-1325868.316725	3.684	
A66	-113859.778	1342.466	-1099543.876146	9.343	
K32	-113866.050	1349.392	-993709.018350	4.482	
KT5	-113870.155	1351.193	-769192.897025	8.708	
KT10	-113862.993	1356.147	-981385.136667	6.442	
K69	-113857.695	1359.812	-610504.960590	3.013	
A65	-113855.205	1361.509	-221789.939340	0.445	
K70	-113854.837	1361.760	-337124.172357	2.999	
K71	-113853.551	1364.470	-101671.221043	4.240	
K36	-113849.719	1362.653	-5123.237355	2.769	
A64	-113847.669	1364.515	-247163.289399	0.459	
K104	-113847.329	1364.824	-201623.619659	2.859	
A62	-113844.872	1366.286	-221200.586296	0.941	
K105	-113844.063	1366.767	-435339.696912	6.768	
K106	-113838.178	1370.110	-625199.273576	4.532	
A61	-113834.187	1372.259	-388288.411857	2.661	
K107	-113831.844	1373.521	-547417.337796	8.681	
K108	-113823.920	1377.068	-760685.257360	3.947	

NO	Xn	Yn	Xn - (Yn+1 - Yn-1)	距離
A60	-113821.522	1380.204	-573091.363270	2.390
K109	-113820.070	1382.103	-467117.567280	2.302
K110	-113820.733	1384.308	-649347.281765	3.544
A59	-113820.176	1387.808	-770334.951168	3.309
K111	-113819.655	1391.076	-559423.604325	2.329
K112	-113821.303	1392.723	-578439.861846	3.524
K113	-113820.515	1396.158	-425688.726100	0.344
A56	-113820.676	1396.463	-343396.979492	3.065
K114	-113822.106	1399.175	-238229.667858	2.252
K115	-113824.272	1398.556	-269535.876096	3.946
A55	-113826.852	1401.543	-942031.027152	6.688
J2	-113830.947	1406.832	-1237228.562943	6.662
J1	-113834.587	1412.412	-1131060.456432	4.446
K118	-113835.481	1416.768	-639869.238701	2.962
A52	-113838.160	1418.033	-358931.718480	4.421
K119	-113842.158	1419.921	-444212.100516	3.782
K120	-113845.360	1421.935	-520387.140560	3.039
K121	-113847.003	1424.492	-384916.717143	0.930
K66	-113846.570	1425.316	-333798.143240	2.334
K67	-113845.566	1427.424	-1021308.572586	12.160
A50	-113835.527	1434.287	-1428180.521742	10.069
A1	-113827.214	1439.970	-1171282.032060	8.162
K68	-113820.476	1444.577	12692007.458284	137.618
合計				-16410.762485
合計面積				8205.3812425
地積				8205.38 m ²



境界点	境界標の種類
田	コンクリート杭
☒	プラスチック杭
☒	金属標
⊕	金属鈔
⊖	刻印
○	計算点

図面作成者 愛知県岡崎市竜美旭町12番地11 池淵測量設計事務所 池淵寛太	申請地 岡崎市稲熊町字山神戸16番51外	造成工事	図面番号 03
作成年月日 令和7年1月22日	図面名称 開発区域全体求積図	縮尺 1/500	



地番	面積	単位
1	164.4526920	m ²
2	150.5052985	m ²
3	149.0433440	m ²
4	154.0834975	m ²
5	151.7606795	m ²
6	160.6843150	m ²
7	167.4847370	m ²
8	160.1146005	m ²
9	160.6839500	m ²
10	160.0206550	m ²
11	160.2803550	m ²
12	144.1040785	m ²
13	128.3625370	m ²
14	206.1760710	m ²
15	160.3286100	m ²
16	168.0975980	m ²
17	161.9613060	m ²
18	160.0257955	m ²
19	160.0348440	m ²
20	164.3698395	m ²
21	178.1638085	m ²
22	190.2370080	m ²
23	160.0245860	m ²
24	160.0339395	m ²
25	160.0367010	m ²
26	160.0255495	m ²
27	160.0216675	m ²
28	160.3748770	m ²
29	160.0425630	m ²
30	174.4007640	m ²
31	160.0913115	m ²
32	160.1766705	m ²
33	160.2811160	m ²
34	157.0159160	m ²
35	165.7395780	m ²
36	160.0141585	m ²
37	164.9935965	m ²
Z	17.2354205	m ²
R	1944.1039740	m ²
P-1	210.7599405	m ²
P-2	43.3297650	m ²
T	5.7035280	m ²

総合計面積	8205.3812425	m ²
-------	--------------	----------------

境界点	境界標の種類
田	コンクリート杭
⊗	プラスチック杭
⊠	金属標
⊕	金属鈔
⊖	刻印
○	計算点

図面作成者 愛知県岡崎市竜美旭町12番地11 池測測量設計事務所 池測寛太	申請地 岡崎市稲熊町字山神戸16番51外	造成工事 04-1
作成年月日 令和7年1月22日	図面名称 実測図に基づく 公共施設の新旧対照図	縮尺 1/500

求 積 表

Table with columns: 地番 (NO, Xn, Yn, Xn・(Yn+1-Yn-1)), 距離, 合計面積, 地積. Row 1: NO A51, Xn -113828.923, Yn 1423.907, Distance 10.946, etc.

Table with columns: 地番 (NO, Xn, Yn, Xn・(Yn+1-Yn-1)), 距離, 合計面積, 地積. Row 1: NO A8, Xn -113799.743, Yn 1400.804, Distance 9.551, etc.

Table with columns: 地番 (NO, Xn, Yn, Xn・(Yn+1-Yn-1)), 距離, 合計面積, 地積. Row 1: NO A15, Xn -113838.380, Yn 1356.078, Distance 11.281, etc.

Table with columns: 地番 (NO, Xn, Yn, Xn・(Yn+1-Yn-1)), 距離, 合計面積, 地積. Row 1: NO A70, Xn -113807.390, Yn 1325.547, Distance 17.041, etc.

Table with columns: 地番 (NO, Xn, Yn, Xn・(Yn+1-Yn-1)), 距離, 合計面積, 地積. Row 1: NO A3, Xn -113818.611, Yn 1430.465, Distance 12.220, etc.

Table with columns: 地番 (NO, Xn, Yn, Xn・(Yn+1-Yn-1)), 距離, 合計面積, 地積. Row 1: NO A10, Xn -113792.409, Yn 1385.321, Distance 7.428, etc.

Table with columns: 地番 (NO, Xn, Yn, Xn・(Yn+1-Yn-1)), 距離, 合計面積, 地積. Row 1: NO A16, Xn -113847.899, Yn 1350.023, Distance 2.000, etc.

Table with columns: 地番 (NO, Xn, Yn, Xn・(Yn+1-Yn-1)), 距離, 合計面積, 地積. Row 1: NO A73, Xn -113800.296, Yn 1341.190, Distance 6.811, etc.

Table with columns: 地番 (NO, Xn, Yn, Xn・(Yn+1-Yn-1)), 距離, 合計面積, 地積. Row 1: NO A4, Xn -113815.036, Yn 1424.845, Distance 23.169, etc.

Table with columns: 地番 (NO, Xn, Yn, Xn・(Yn+1-Yn-1)), 距離, 合計面積, 地積. Row 1: NO A11, Xn -113798.677, Yn 1381.334, Distance 9.451, etc.

Table with columns: 地番 (NO, Xn, Yn, Xn・(Yn+1-Yn-1)), 距離, 合計面積, 地積. Row 1: NO A18, Xn -113842.448, Yn 1337.726, Distance 12.865, etc.

Table with columns: 地番 (NO, Xn, Yn, Xn・(Yn+1-Yn-1)), 距離, 合計面積, 地積. Row 1: NO A77, Xn -113815.382, Yn 1335.705, Distance 15.751, etc.

Table with columns: 地番 (NO, Xn, Yn, Xn・(Yn+1-Yn-1)), 距離, 合計面積, 地積. Row 1: NO A5, Xn -113811.461, Yn 1419.225, Distance 23.093, etc.

Table with columns: 地番 (NO, Xn, Yn, Xn・(Yn+1-Yn-1)), 距離, 合計面積, 地積. Row 1: NO A12, Xn -113806.652, Yn 1376.261, Distance 10.431, etc.

Table with columns: 地番 (NO, Xn, Yn, Xn・(Yn+1-Yn-1)), 距離, 合計面積, 地積. Row 1: NO A19, Xn -113835.889, Yn 1327.415, Distance 14.645, etc.

Table with columns: 地番 (NO, Xn, Yn, Xn・(Yn+1-Yn-1)), 距離, 合計面積, 地積. Row 1: NO A78, Xn -113821.453, Yn 1345.249, Distance 7.780, etc.

Table with columns: 地番 (NO, Xn, Yn, Xn・(Yn+1-Yn-1)), 距離, 合計面積, 地積. Row 1: NO A6, Xn -113807.886, Yn 1413.605, Distance 22.476, etc.

Table with columns: 地番 (NO, Xn, Yn, Xn・(Yn+1-Yn-1)), 距離, 合計面積, 地積. Row 1: NO A13, Xn -113815.454, Yn 1370.662, Distance 14.950, etc.

Table with columns: 地番 (NO, Xn, Yn, Xn・(Yn+1-Yn-1)), 距離, 合計面積, 地積. Row 1: NO A20, Xn -113830.210, Yn 1318.487, Distance 7.001, etc.

Table with columns: 地番 (NO, Xn, Yn, Xn・(Yn+1-Yn-1)), 距離, 合計面積, 地積. Row 1: NO A75, Xn -113810.527, Yn 1342.978, Distance 8.000, etc.

Table with columns: 地番 (NO, Xn, Yn, Xn・(Yn+1-Yn-1)), 距離, 合計面積, 地積. Row 1: NO A7, Xn -113803.807, Yn 1407.192, Distance 19.991, etc.

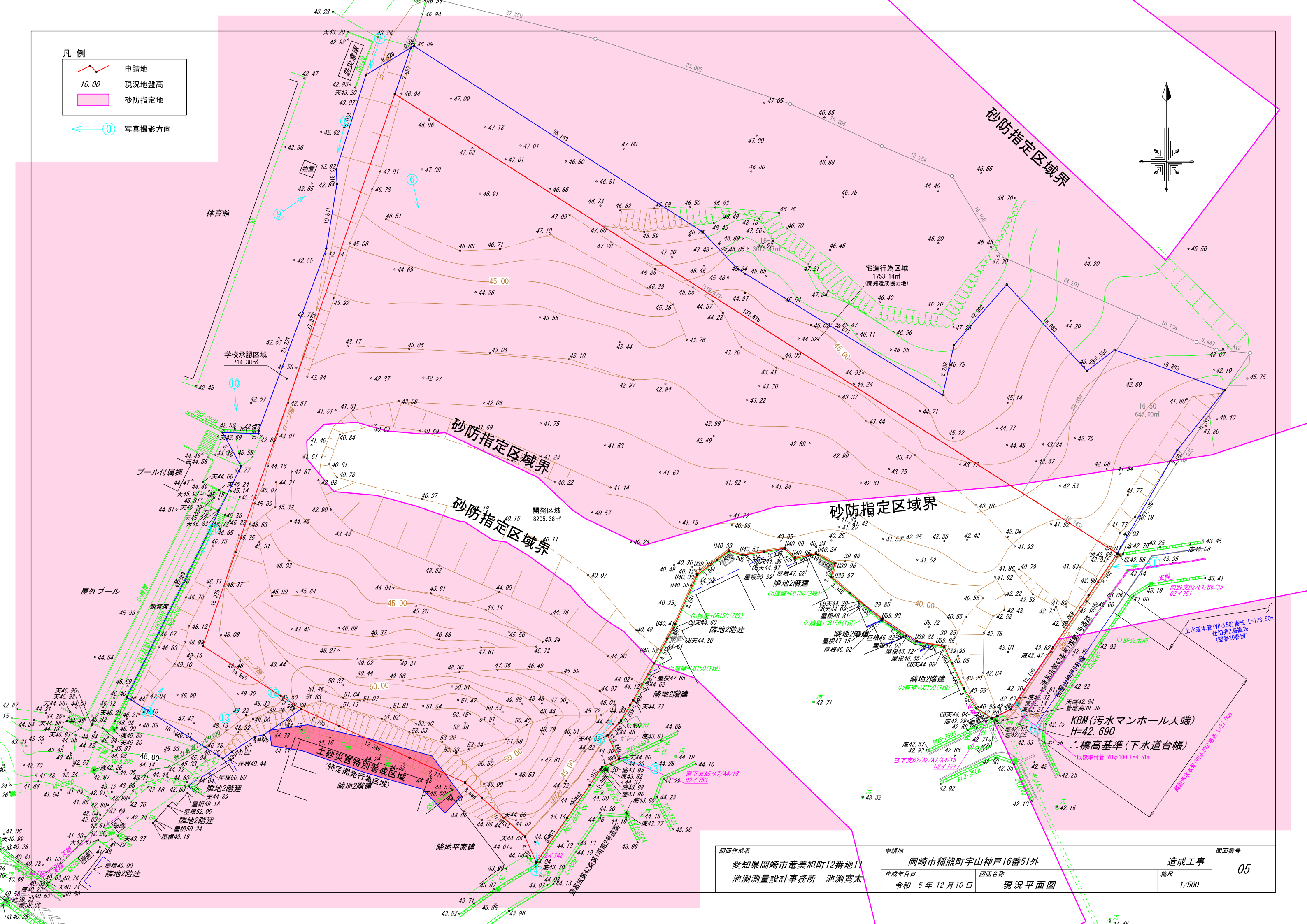
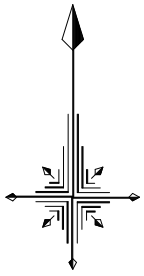
Table with columns: 地番 (NO, Xn, Yn, Xn・(Yn+1-Yn-1)), 距離, 合計面積, 地積. Row 1: NO A14, Xn -113828.068, Yn 1362.637, Distance 12.221, etc.

Table with columns: 地番 (NO, Xn, Yn, Xn・(Yn+1-Yn-1)), 距離, 合計面積, 地積. Row 1: NO A49, Xn -113801.213, Yn 1315.837, Distance 15.598, etc.

Table with columns: 地番 (NO, Xn, Yn, Xn・(Yn+1-Yn-1)), 距離, 合計面積, 地積. Row 1: NO A75, Xn -113810.527, Yn 1342.978, Distance 8.000, etc.

Summary table with columns: 図面作成者 (愛知県岡崎市菟美旭町12番地11), 申請地 (岡崎市稲熊町字山神戸16番51外), 図面番号 (04-2), etc.

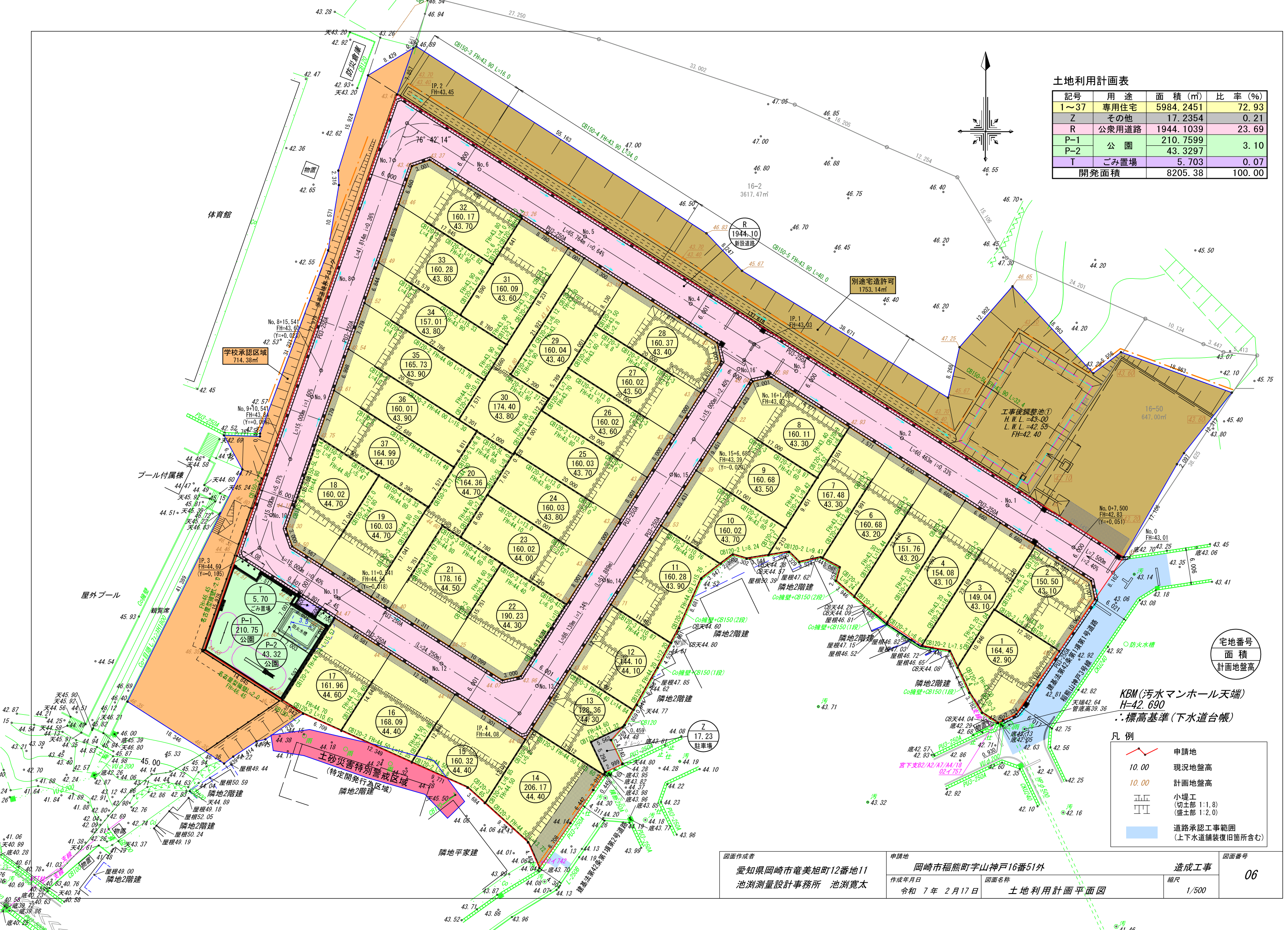
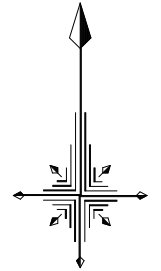
- 凡例
- 申請地
 - 10.00 現況地盤高
 - 砂防指定地
 - 写真撮影方向



図面作成者 愛知県岡崎市竜美旭町12番地11 池測測量設計事務所 池測寛太	申請地 岡崎市稲熊町字山神戸16番51外	造成工事 縮尺 1/500	図面番号 05
作成年月日 令和 6年 12月 10日	図面名称 現況平面図		

土地利用計画表

記号	用途	面積 (㎡)	比率 (%)
1~37	専用住宅	5984.2451	72.93
Z	その他	17.2354	0.21
R	公衆用道路	1944.1039	23.69
P-1	公園	210.7599	3.10
P-2		43.3297	
T	ごみ置場	5.703	0.07
開発面積		8205.38	100.00



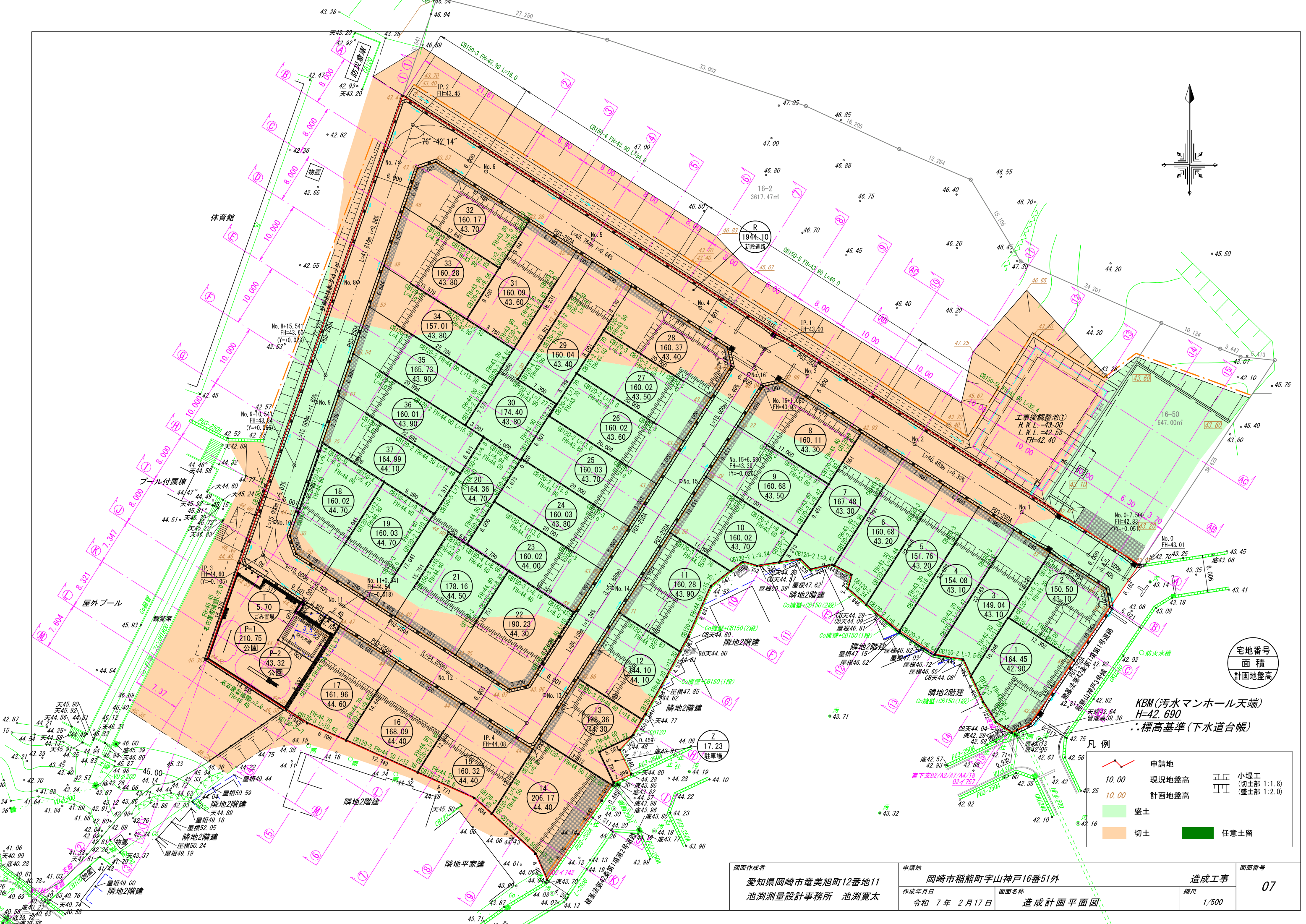
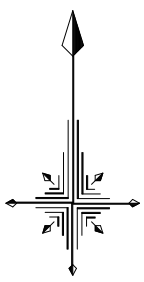
宅地番号
面積
計画地盤高

KBM(汚水マンホール天端)
H=42.690
: 標高基準(下水道台帳)

凡例

	申請地
	10.00 現況地盤高
	10.00 計画地盤高
	小堤工 (切土部 1:1.8) (盛土部 1:2.0)
	道路承認工事範囲 (上下水道舗装復旧箇所含む)

図面作成者 愛知県岡崎市竜美旭町12番地11 池測測量設計事務所 池測寛太	申請地 岡崎市稲熊町字山神戸16番51外	造成工事 縮尺 1/500	図面番号 06
作成年月日 令和7年2月17日	図面名称 土地利用計画平面図		



宅地番号
面積
計画地盤高

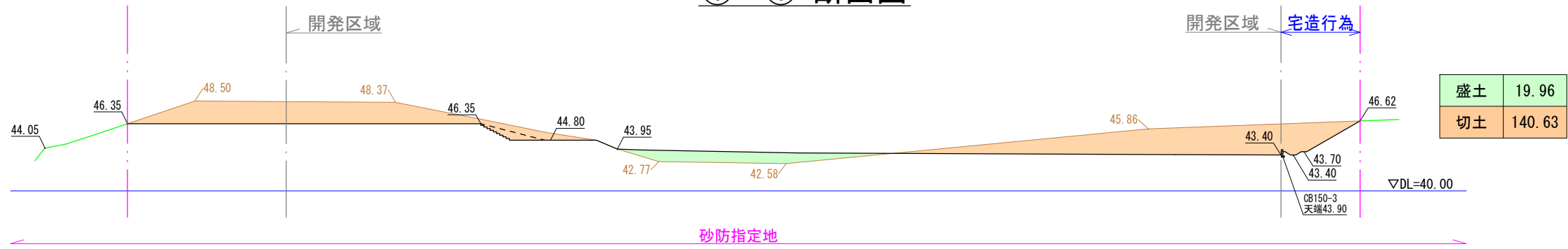
KBM(汚水マンホール天端)
H=42.690
: 標高基準(下水道台帳)

凡例

	申請地		盛土
	切土		任意土留
	10.00 現況地盤高		10.00 計画地盤高
	小堤工 (切土部 1:1.8) (盛土部 1:2.0)		

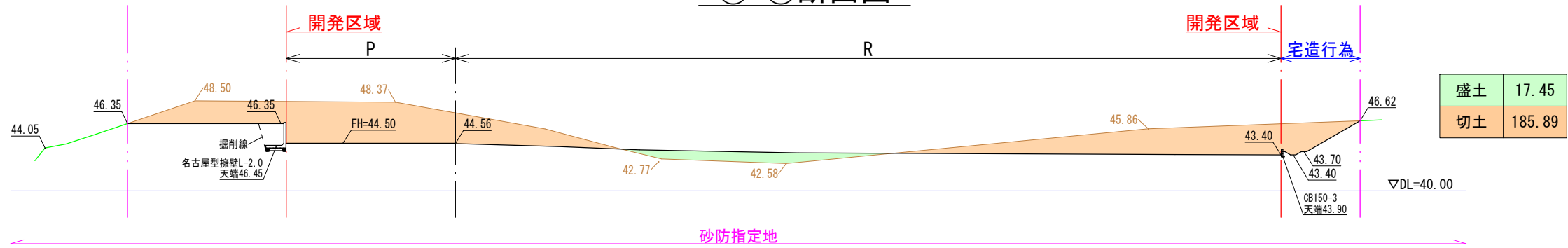
図面作成者 愛知県岡崎市竜美旭町12番地11 池測測量設計事務所 池測寛太	申請地 岡崎市稲熊町字山神戸16番51外	造成工事 造成計画平面図	図面番号 07
作成年月日 令和7年2月17日	図面名称 造成計画平面図	縮尺 1/500	

①'-①'断面図

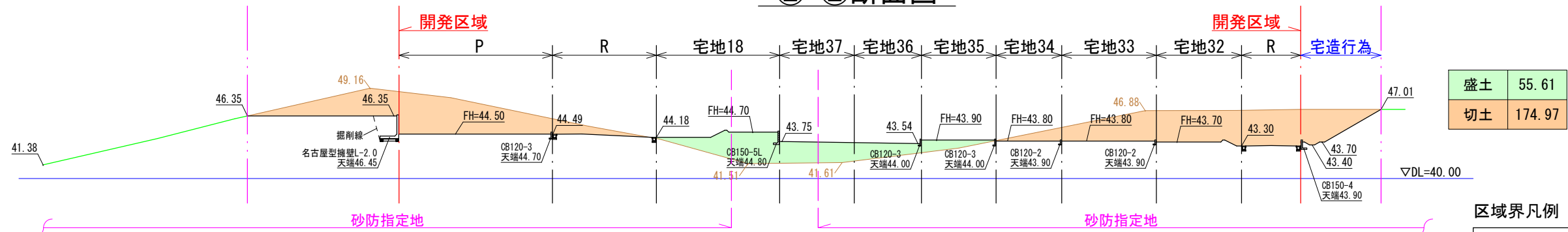


※①'-①'断面と①-①断面は近接する切断箇所を图示する
 (①'-①': 井田小学校用地側 ①-①: 分譲用地側)

①-①断面図



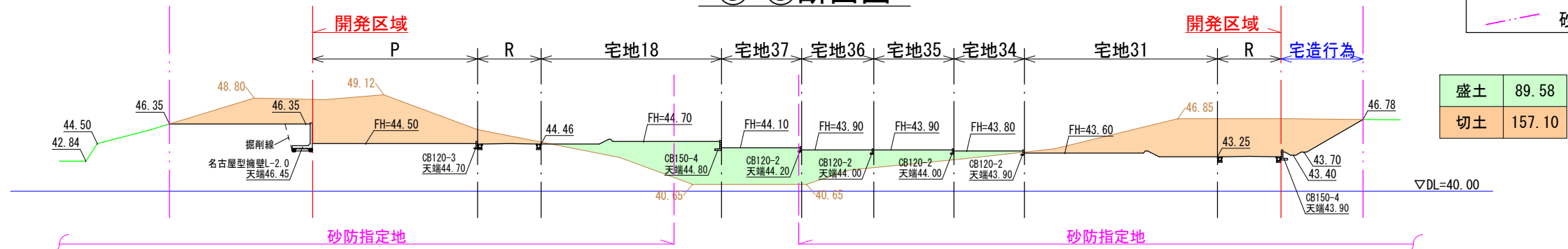
②-②断面図



凡例

現況線	盛土
造成前現況線	切土
造成計画線	
1:n 法面	(切土部 1:1.8) (盛土部 1:2.0)

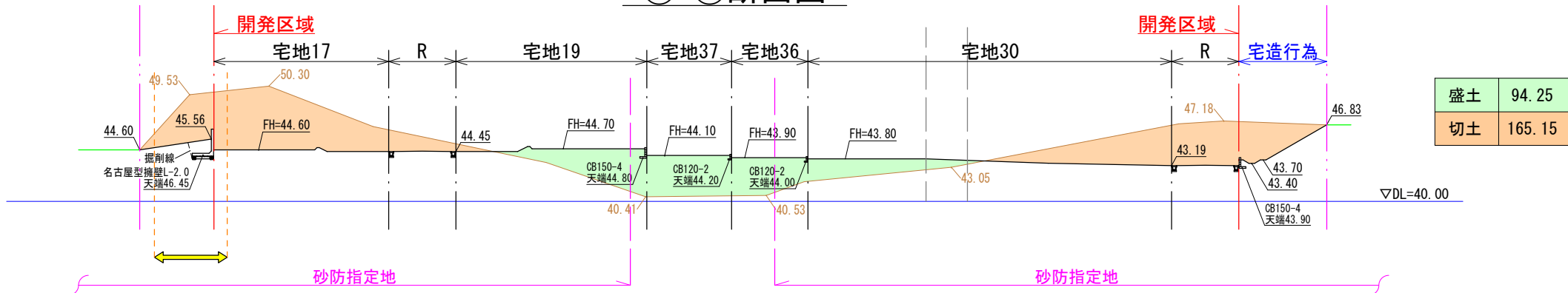
③-③断面図



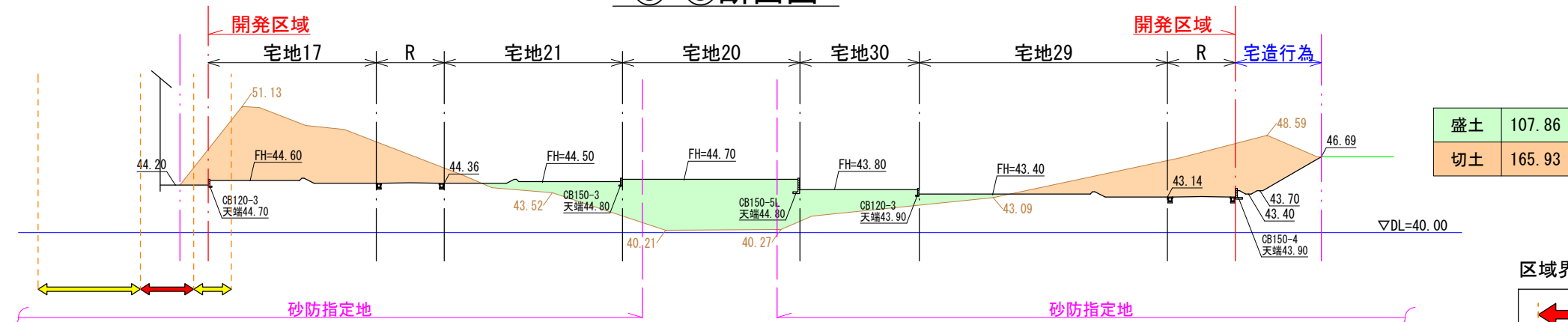
区域界凡例

土砂災害特別警戒区域	
土砂災害警戒区域	
都市計画法開発区域界	
砂防指定地内行為区域界	

④-④断面図



⑤-⑤断面図



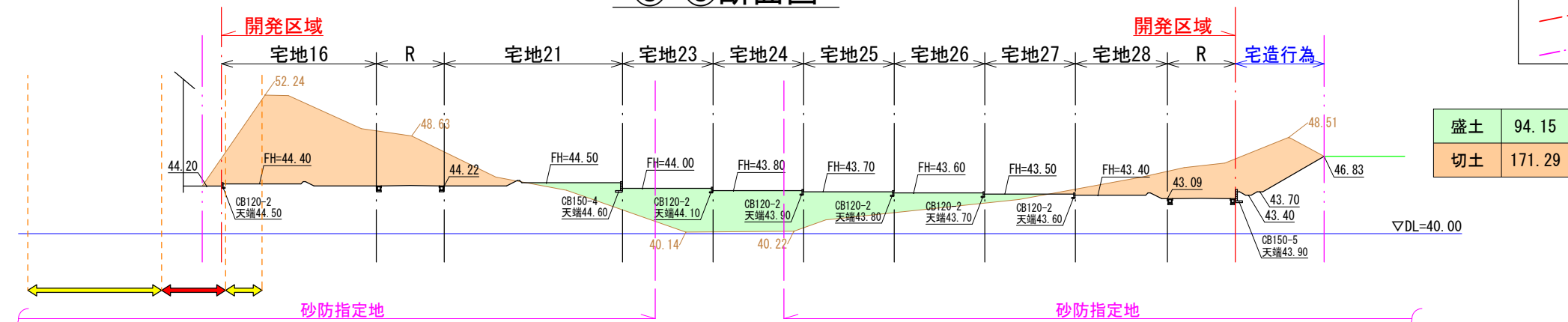
凡例

現況線	盛土
造成前現況線	切土
造成計画線	
1:n 法面	(切土部 1:1.8) (盛土部 1:2.0)

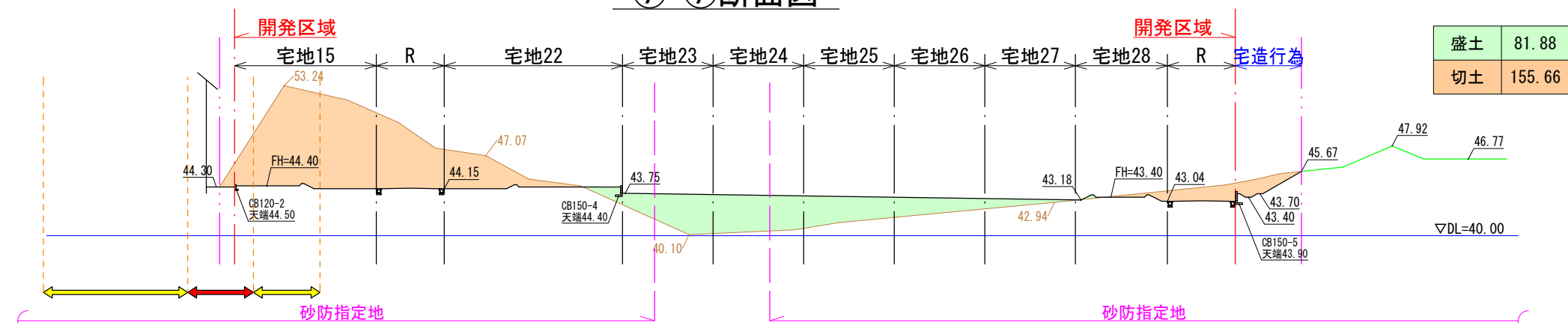
区域界凡例

↔	土砂災害特別警戒区域
↔	土砂災害警戒区域
- - -	都市計画法開発区域界
⋯	砂防指定地内行為区域界

⑥-⑥断面図

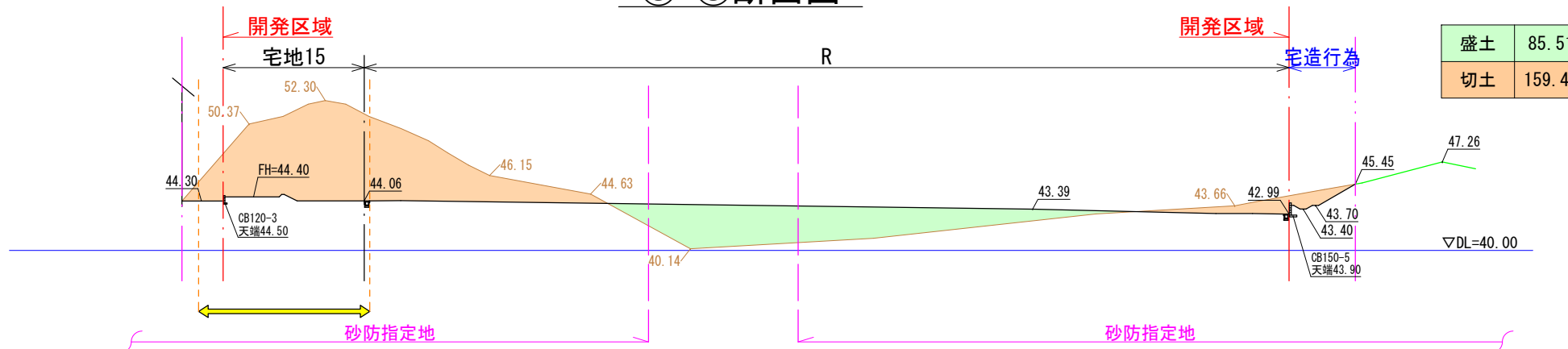


⑦-⑦断面図

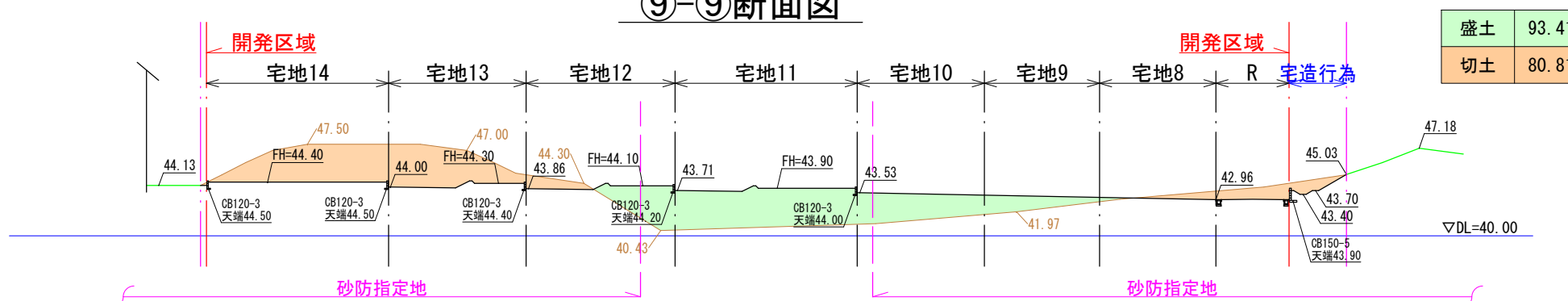


図面作成者 愛知県岡崎市竜美旭町12番地11 池測測量設計事務所 池測寛太	申請地 岡崎市稲熊町字山神戸16番51外	造成工事 縮尺 1/500	図面番号 08-2
作成年月日 令和 7年 2月 17日	図面名称 造成計画断面図-2		

⑧-⑧断面図



⑨-⑨断面図



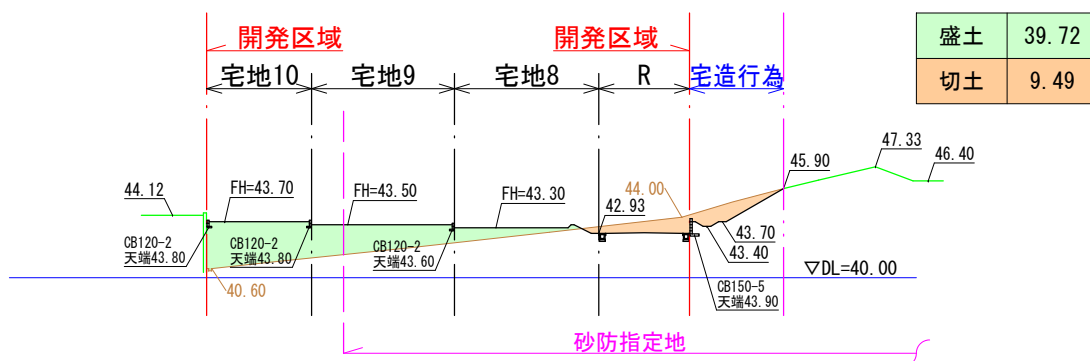
凡例

現況線	盛土
造成前現況線	切土
造成計画線	
1:n 法面	(切土部 1:1.8) (盛土部 1:2.0)

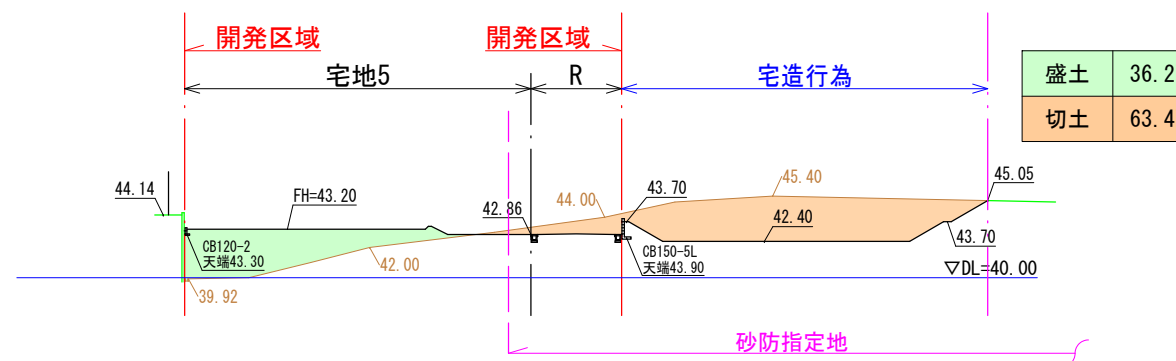
区域界凡例

	土砂災害特別警戒区域
	土砂災害警戒区域
	都市計画法開発区域界
	砂防指定地内行為区域界

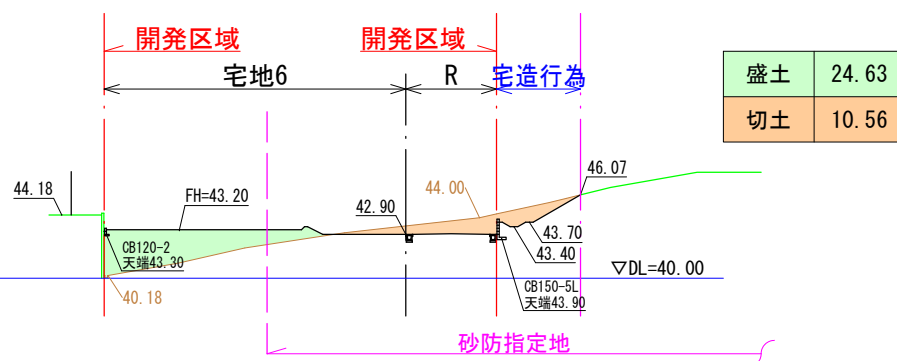
⑩-⑩断面図



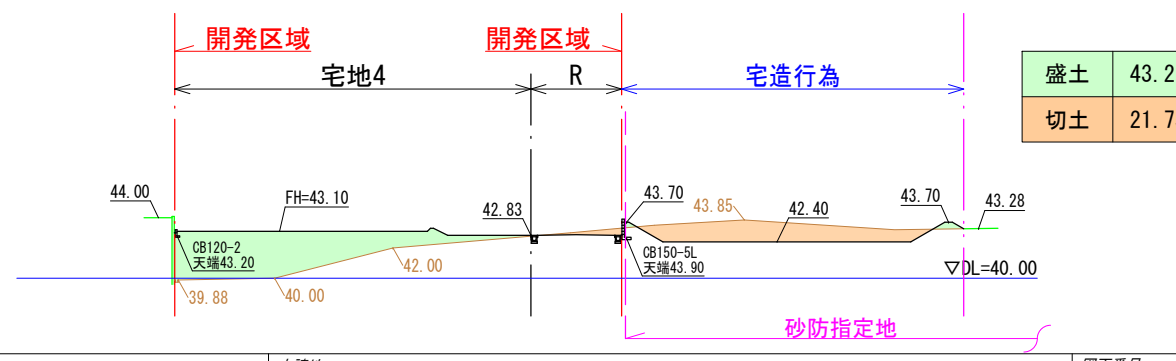
⑫-⑫断面図



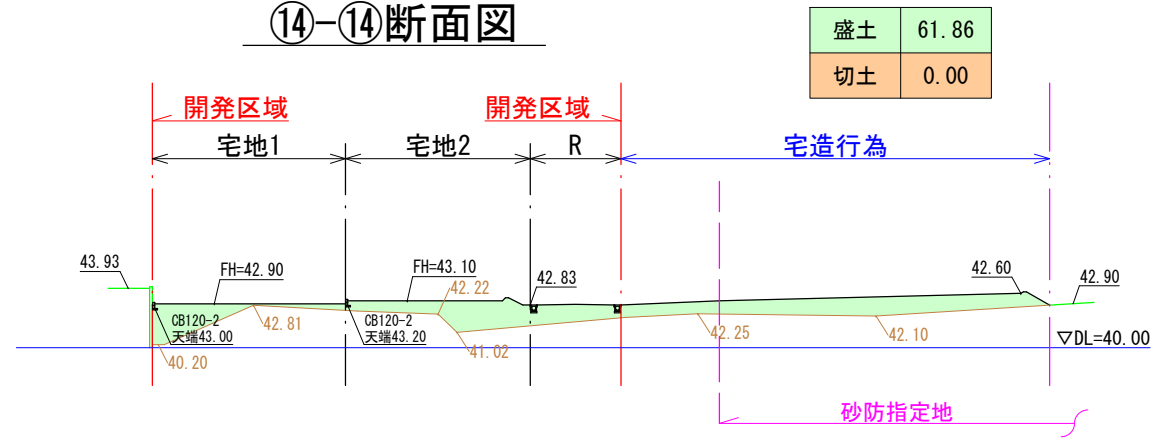
⑪-⑪断面図



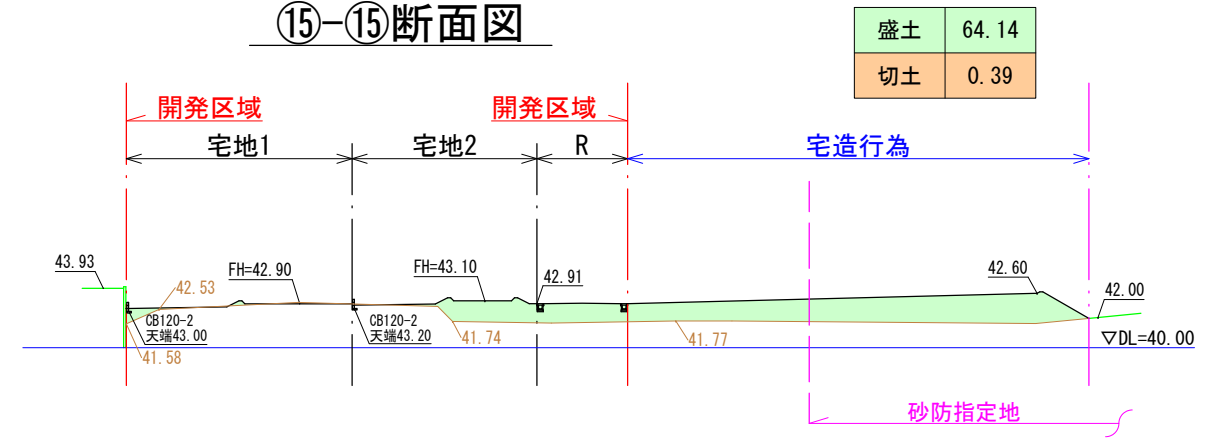
⑬-⑬断面図



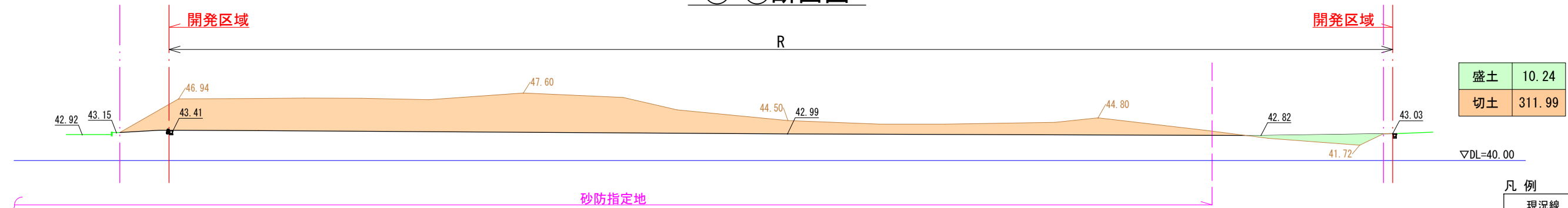
⑭-⑭断面図



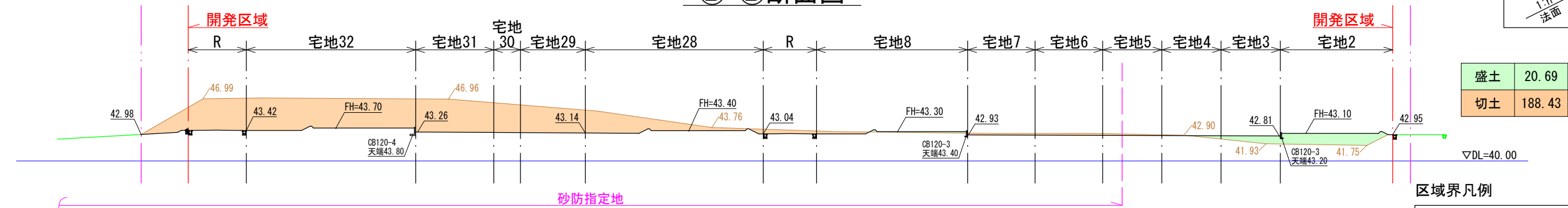
⑮-⑮断面図



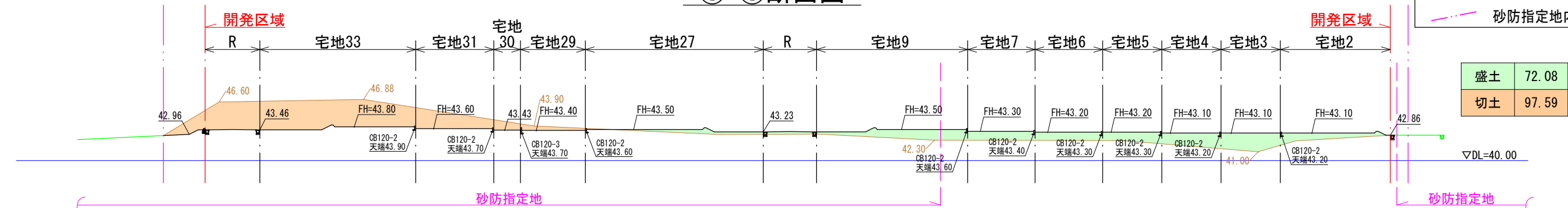
①-①断面図



②-②断面図



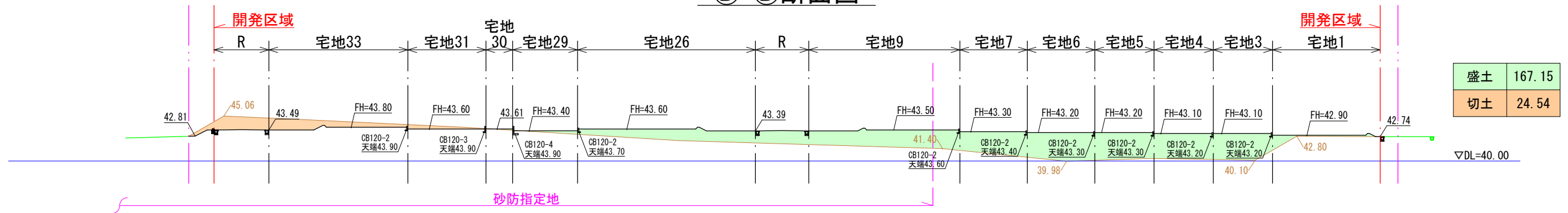
③-③断面図



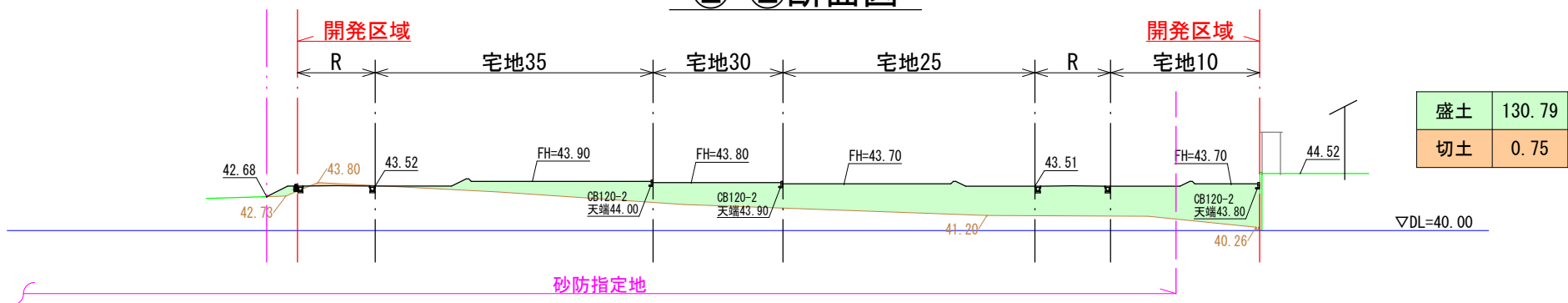
凡例
 現況線
 造成前現況線
 造成計画線
 1:n
 法面 (切土部 1:1.8)
 (盛土部 1:2.0)

区域界凡例
 土砂災害特別警戒区域
 土砂災害警戒区域
 都市計画法開発区域界
 砂防指定地内行為区域界

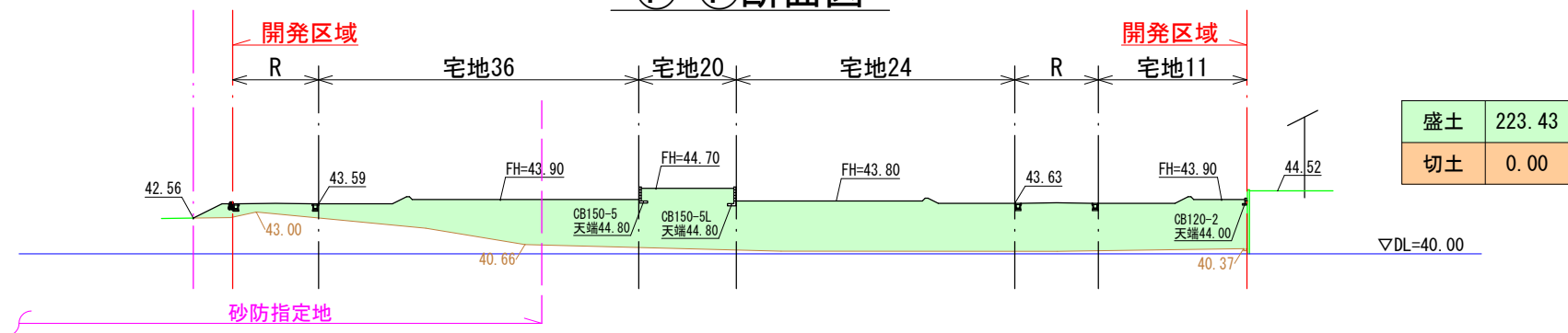
①-①断面図



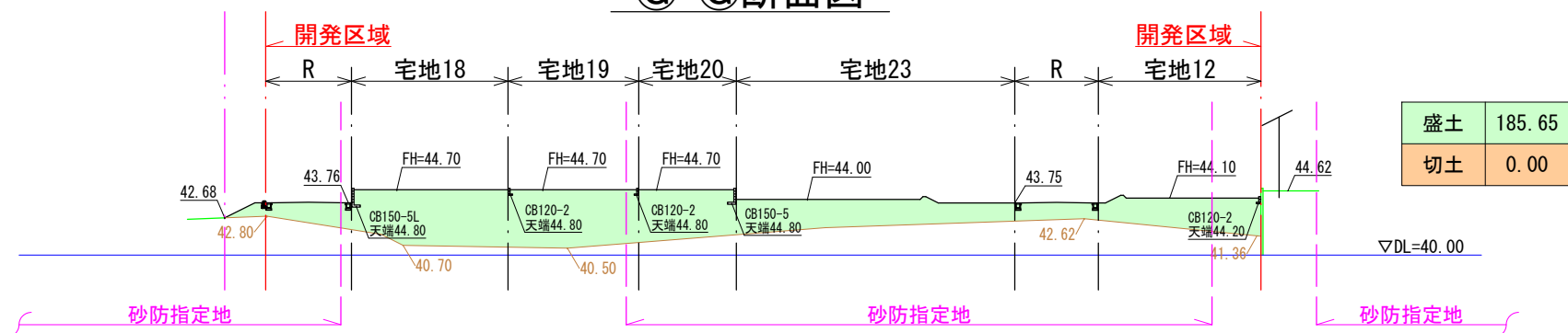
②-②断面図



③-③断面図



④-④断面図



凡例

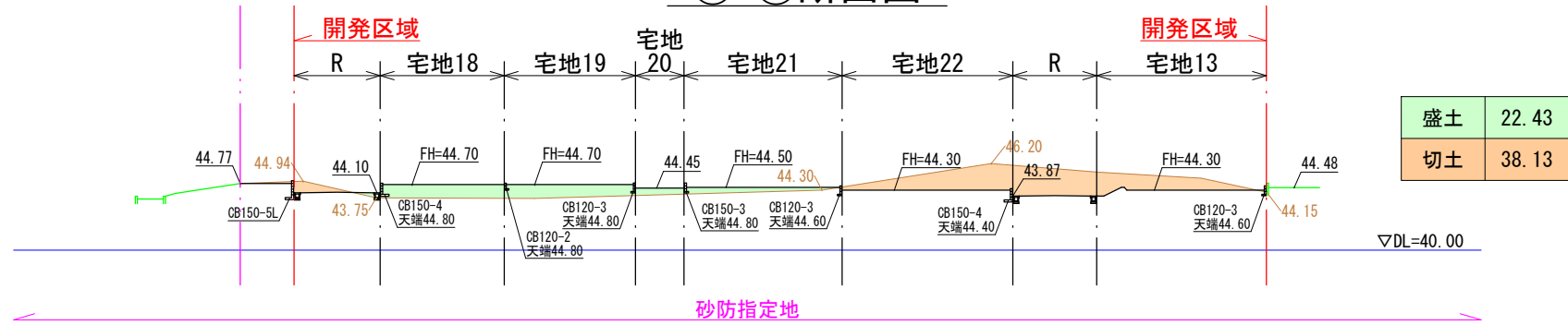
現況線	盛土
造成前現況線	切土
造成計画線	
1:n 法面	(切土部 1:1.8) (盛土部 1:2.0)

区域界凡例

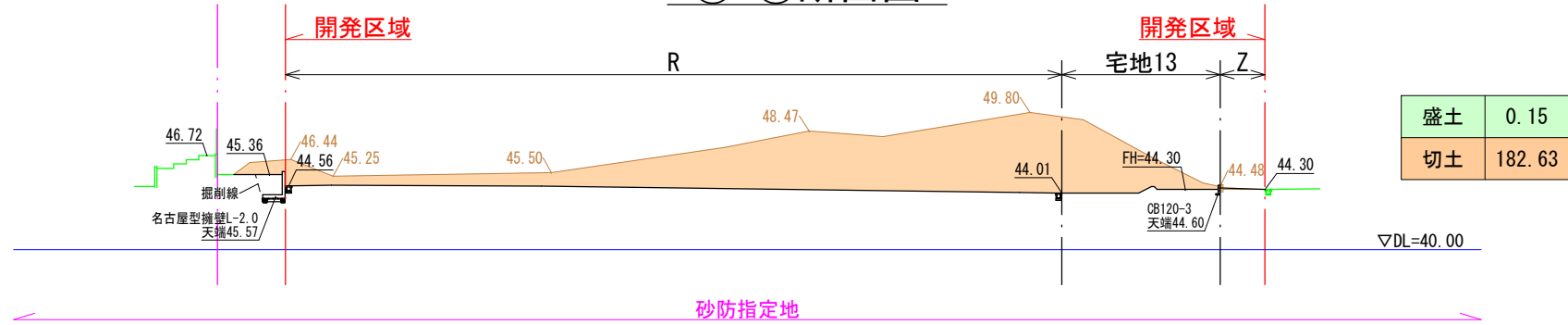
	土砂災害特別警戒区域
	土砂災害警戒区域
	都市計画法開発区域界
	砂防指定地内行為区域界

図面作成者 愛知県岡崎市竜美旭町12番地11 池測測量設計事務所 池測寛太	申請地 岡崎市稲熊町字山神戸16番51外	造成工事 縮尺 1/500	図面番号 08-5
作成年月日 令和 7年 2月 17日	図面名称 造成計画断面図-5		

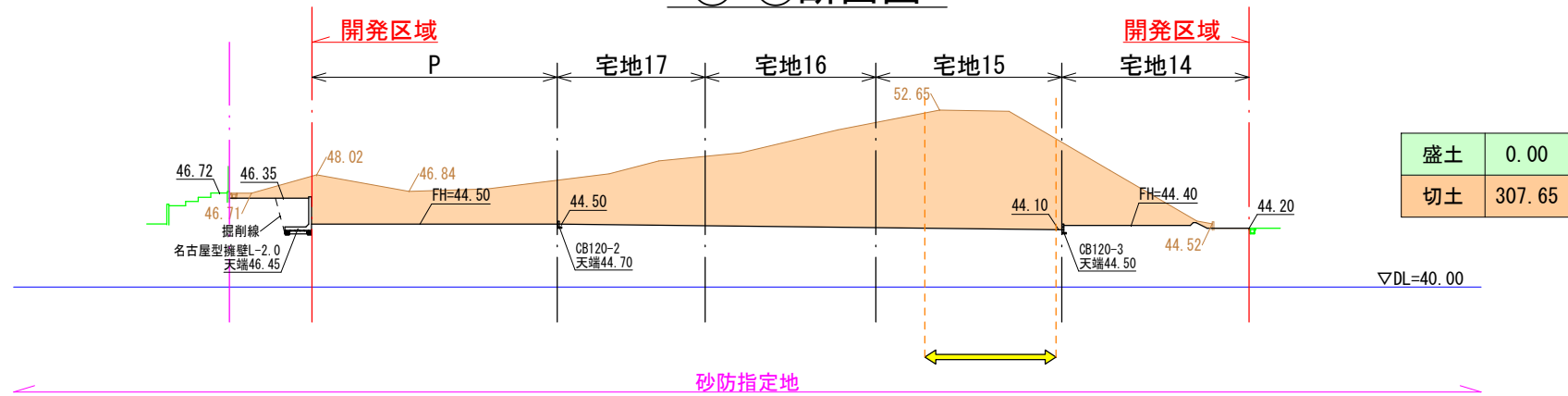
⑨-⑨断面図



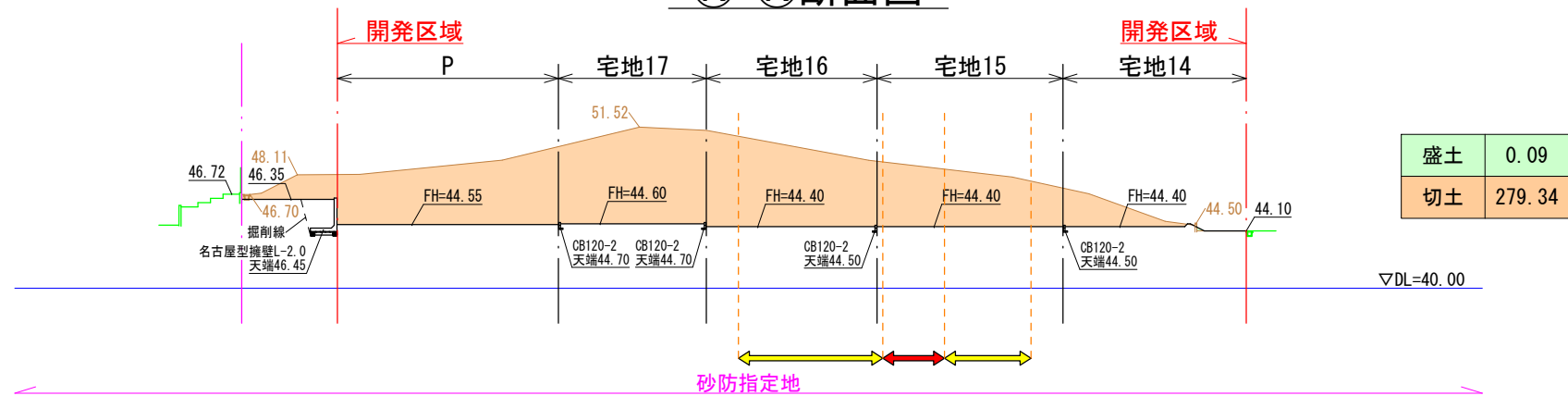
⑩-⑩断面図



⑪-⑪断面図



⑫-⑫断面図



凡例

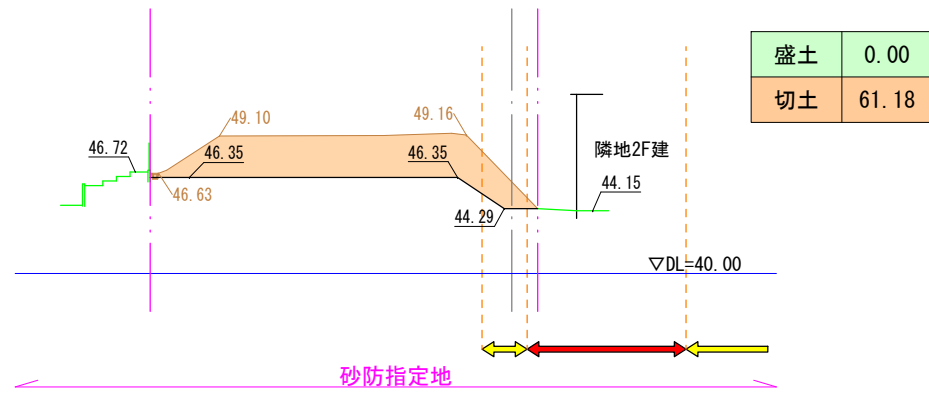
現況線	盛土
造成前現況線	切土
造成計画線	
1:n 法面	(切土部 1:1.8) (盛土部 1:2.0)

区域界凡例

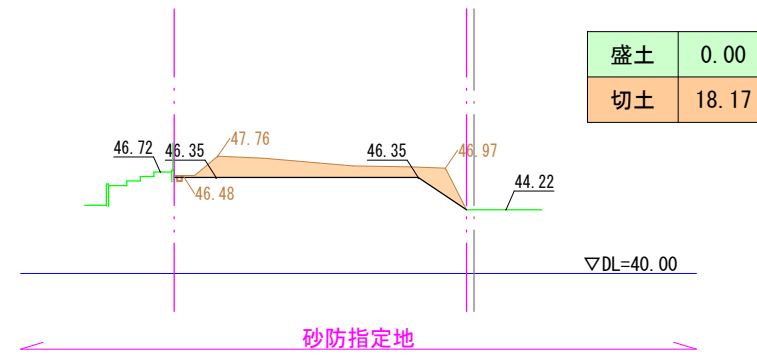
	土砂災害特別警戒区域
	土砂災害警戒区域
	都市計画法開発区域界
	砂防指定地内行為区域界

図面作成者 愛知県岡崎市竜美旭町12番地11 池測測量設計事務所 池測寛太	申請地 岡崎市稲熊町字山神戸16番51外	造成工事 縮尺 1/500	図面番号 08-6
作成年月日 令和 7年 2月 17日	図面名称 造成計画断面図-6		

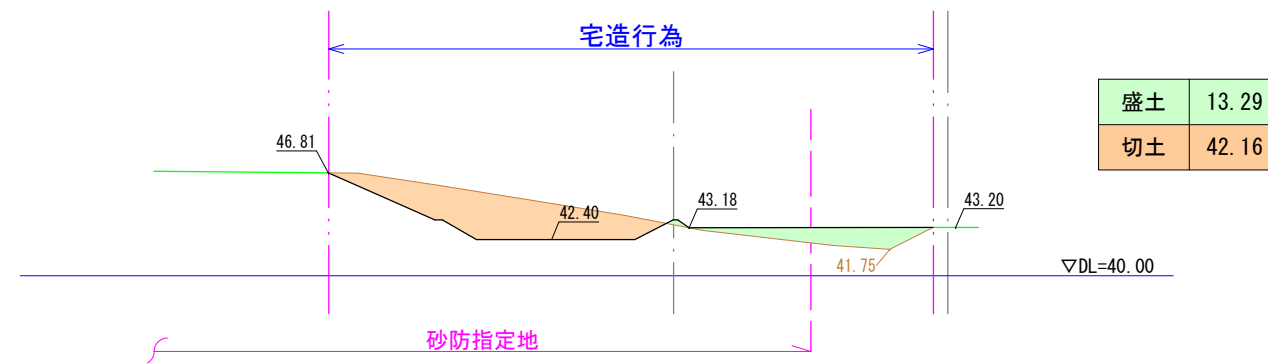
㊦-㊦断面図



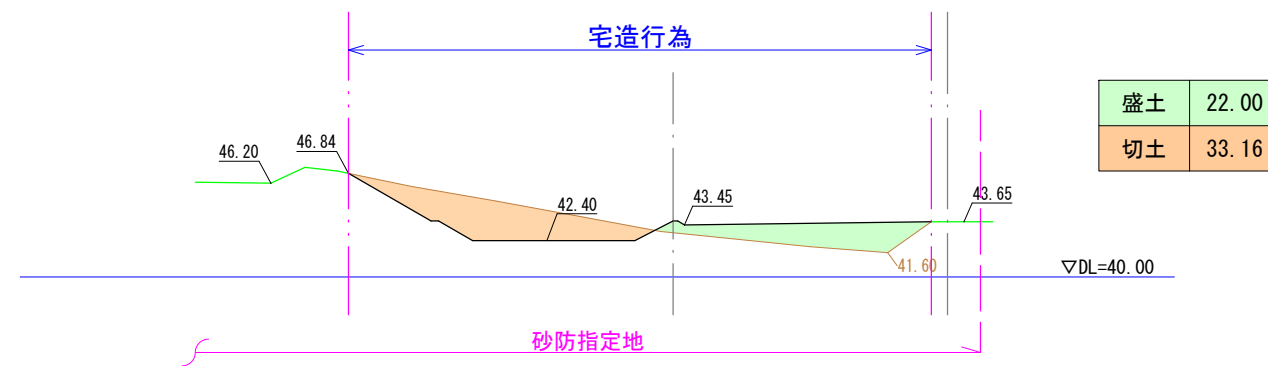
㊨-㊨断面図



AB-AB断面図



AC-AC断面図



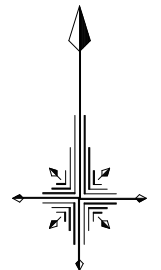
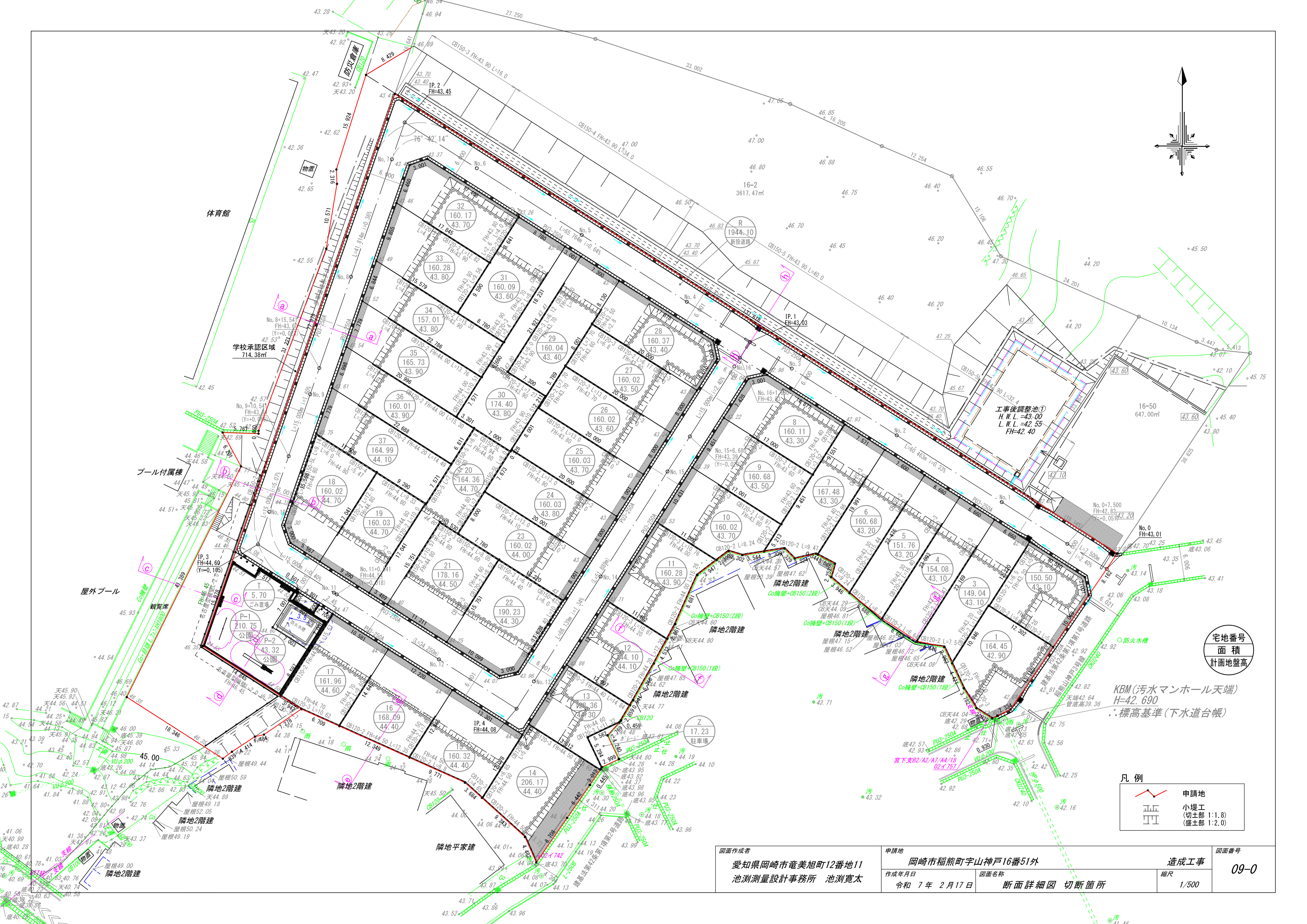
凡例

現況線	盛土
造成前現況線	切土
造成計画線	1:n (切土部 1:1.8)
法面	(盛土部 1:2.0)

区域界凡例

	土砂災害特別警戒区域
	土砂災害警戒区域
	都市計画法開発区域界
	砂防指定地内行為区域界

図面作成者 愛知県岡崎市竜美旭町12番地11 池淵測量設計事務所 池淵寛太	申請地 岡崎市稲熊町字山神戸16番51外	造成工事	図面番号 08-7
作成年月日 令和 7年 2月 17日	図面名称 造成計画断面図-7	縮尺 1/500	



宅地番号
面積
計画地盤高

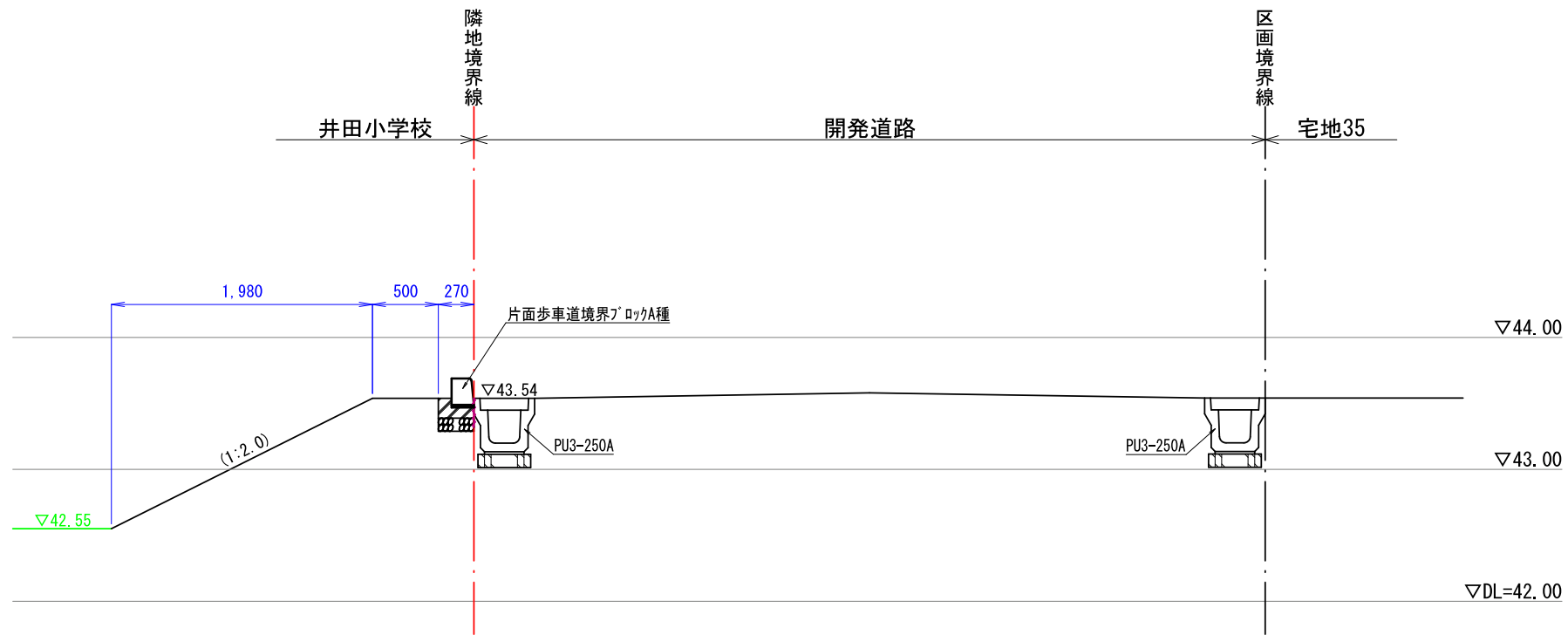
KBM(汚水マンホール天端)
H=42.690
: 標高基準(下水道台帳)

凡例

	申請地
	小堤工 (切土部 1:1.8) (盛土部 1:2.0)

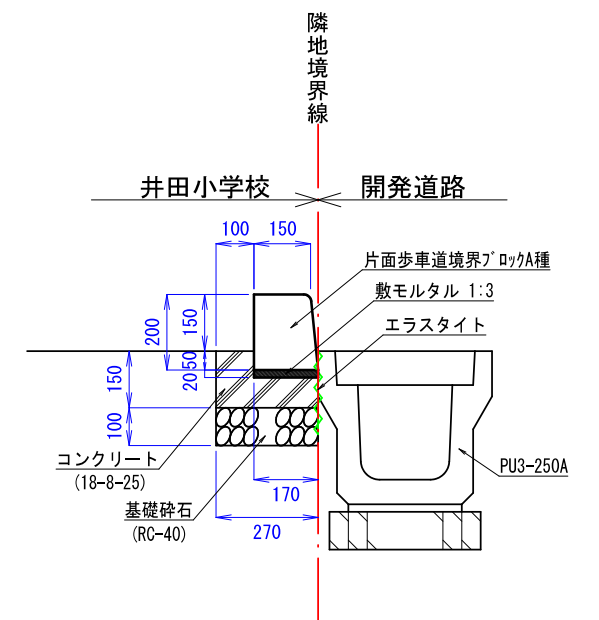
図面作成者 愛知県岡崎市葦美旭町12番地11 池測測量設計事務所 池測寛太	申請地 岡崎市稲熊町山神戸16番51外	造成工事 縮尺 1/500	図面番号 09-0
作成年月日 令和7年2月17日	図面名称 断面詳細図 切断箇所		

㉑-㉑断面図

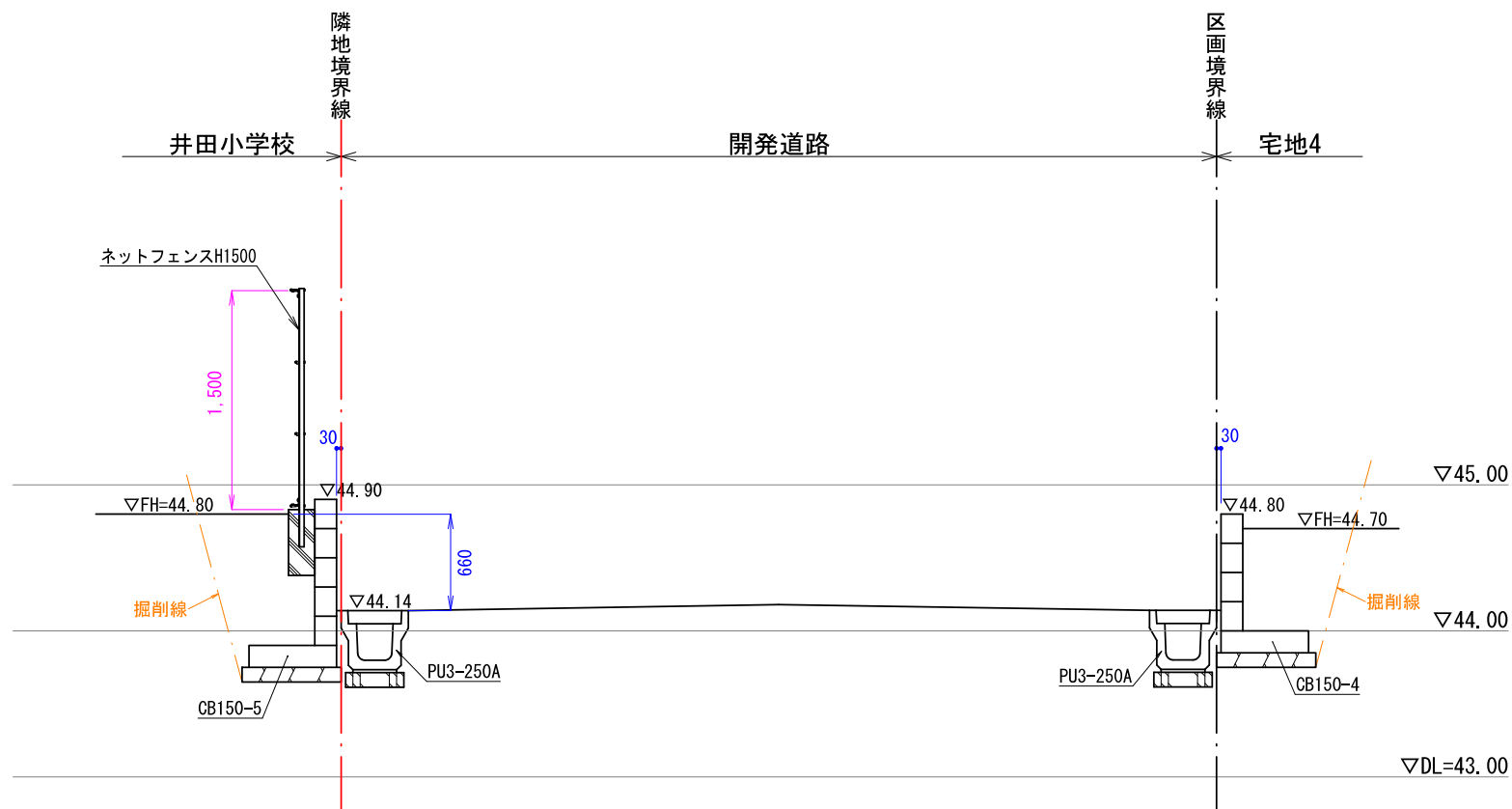


歩車道境界ブロック標準図

S = 1 / 20

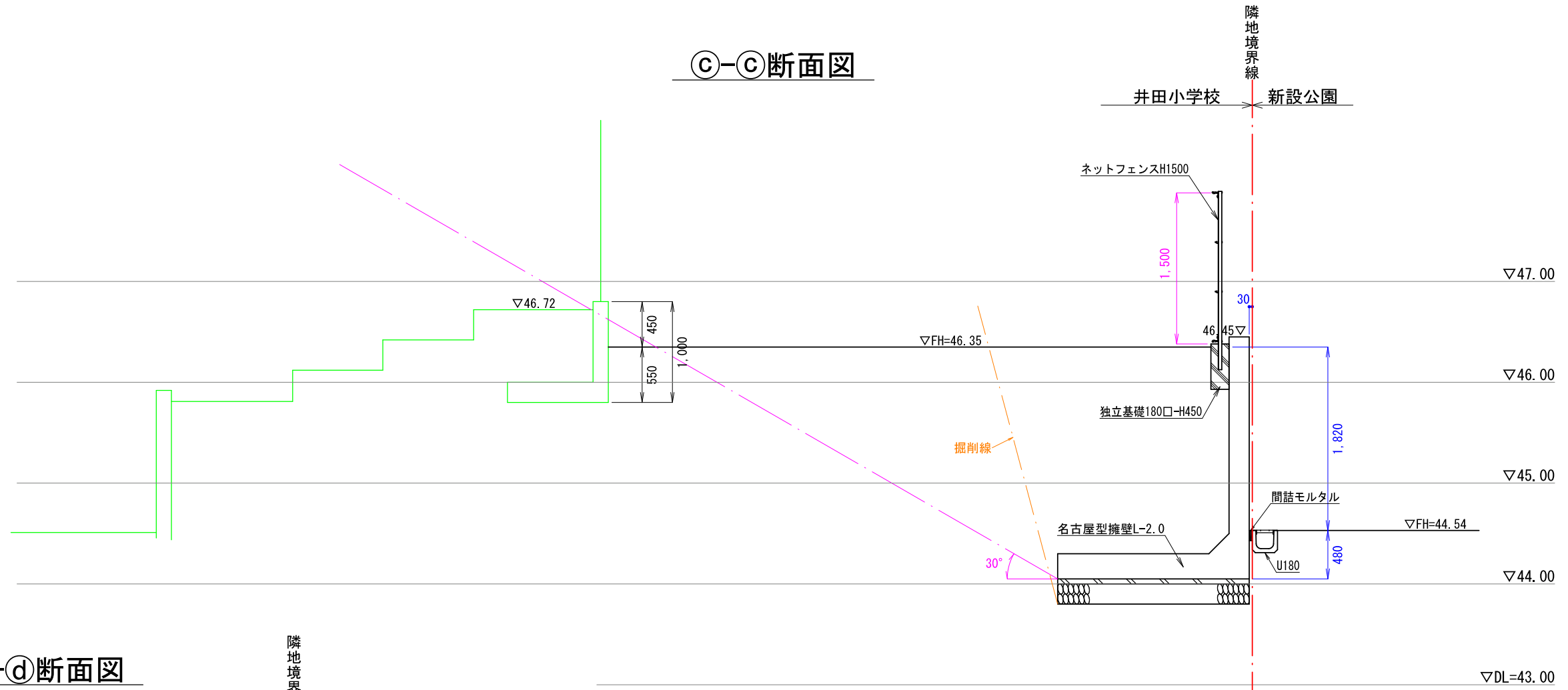


㉒-㉒断面図

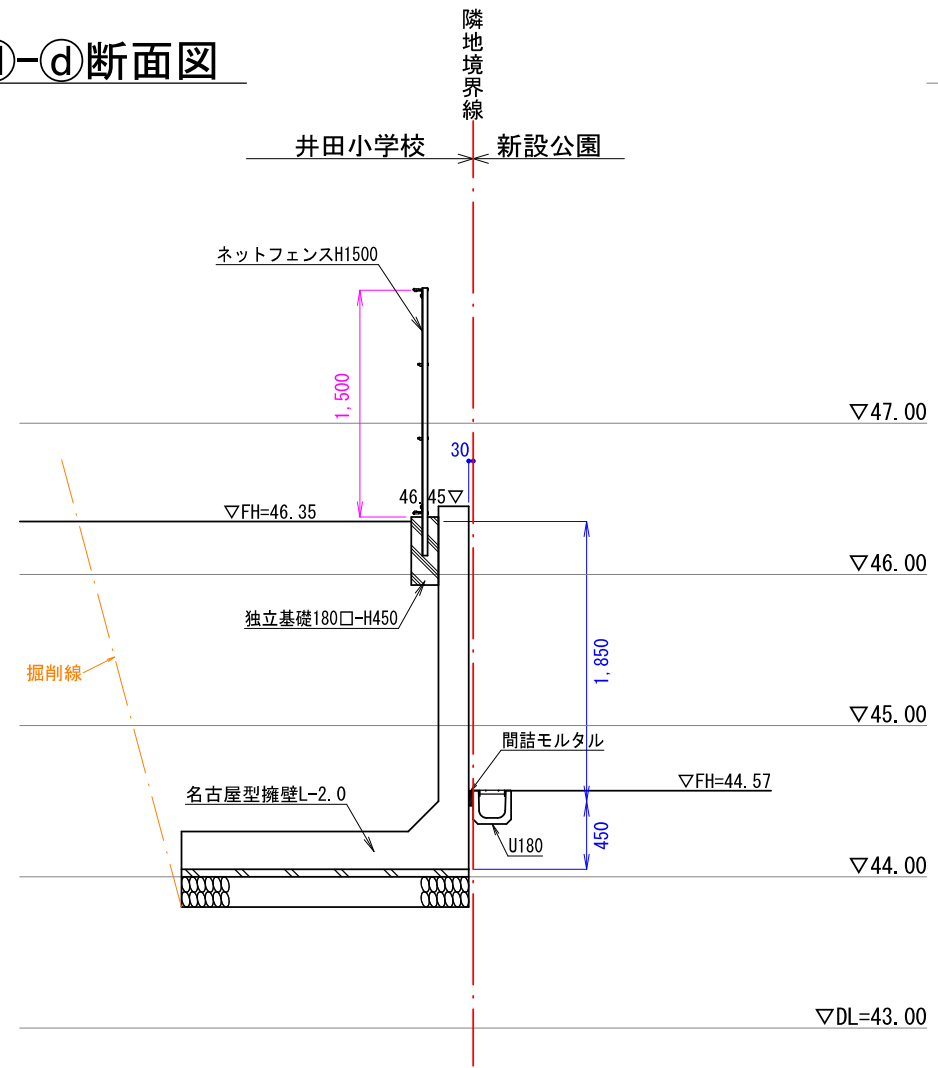


図面作成者 愛知県岡崎市竜美旭町12番地11 池淵測量設計事務所 池淵寛太	申請地 岡崎市稲熊町字山神戸16番51外	造成工事	図面番号 09-1
作成年月日 令和7年2月17日	図面名称 断面詳細図-1	縮尺 1/50	

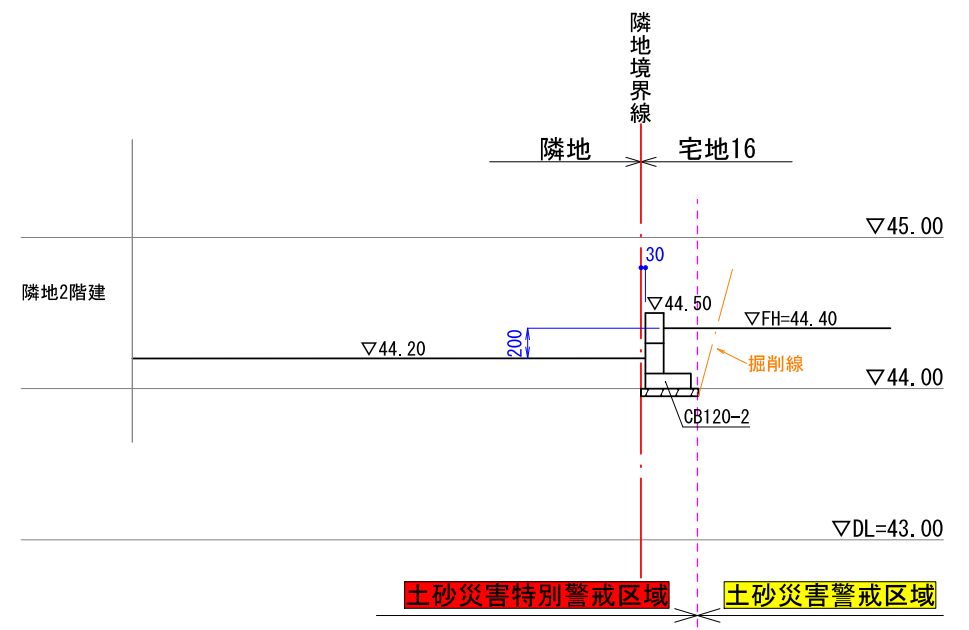
㉔-㉔断面図



㉕-㉕断面図

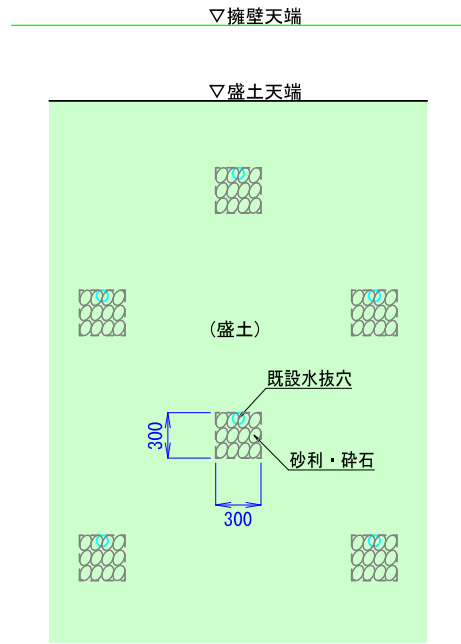


㉖-㉖断面図

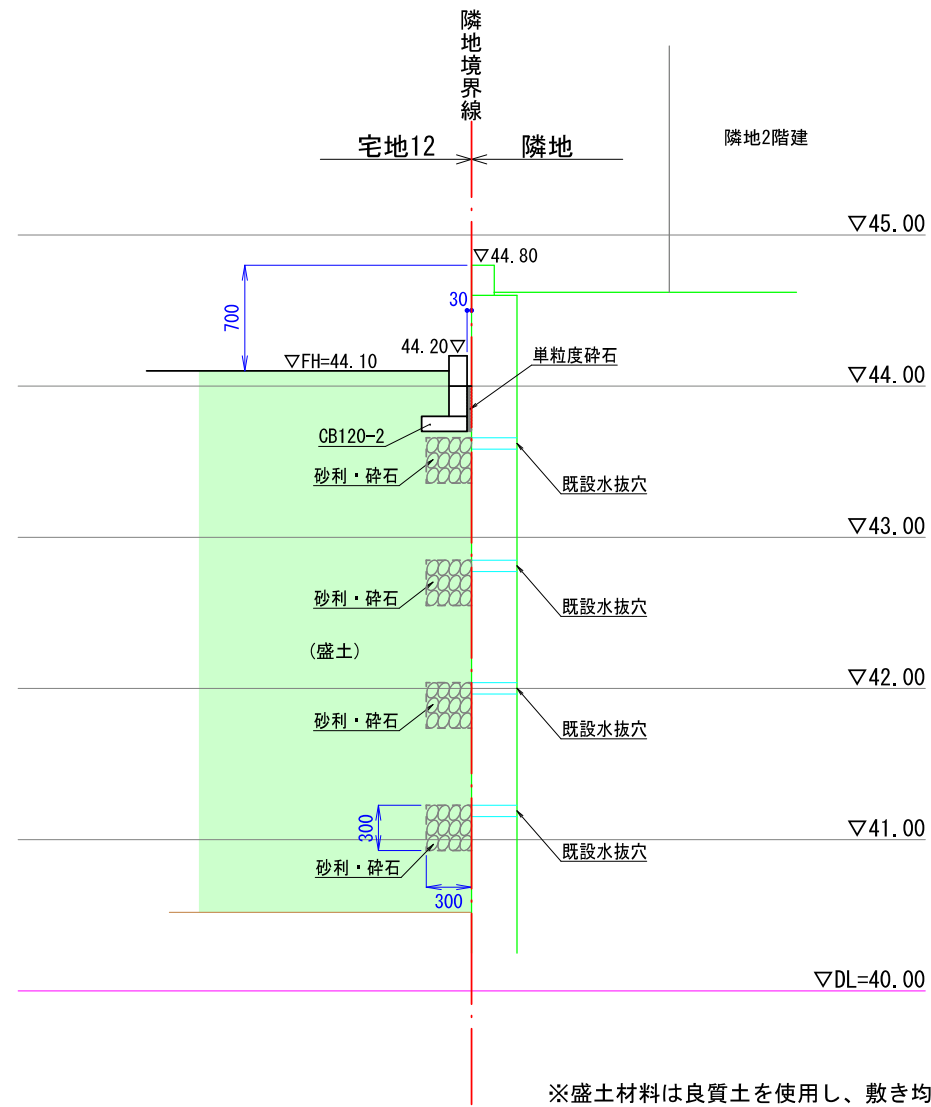


図面作成者 愛知県岡崎市竜美旭町12番地11 池淵測量設計事務所 池淵寛太	申請地 岡崎市稲熊町字山神戸16番51外	造成工事	図面番号 09-2
作成年月日 令和7年2月17日	図面名称 断面詳細図-2	縮尺 1/50	

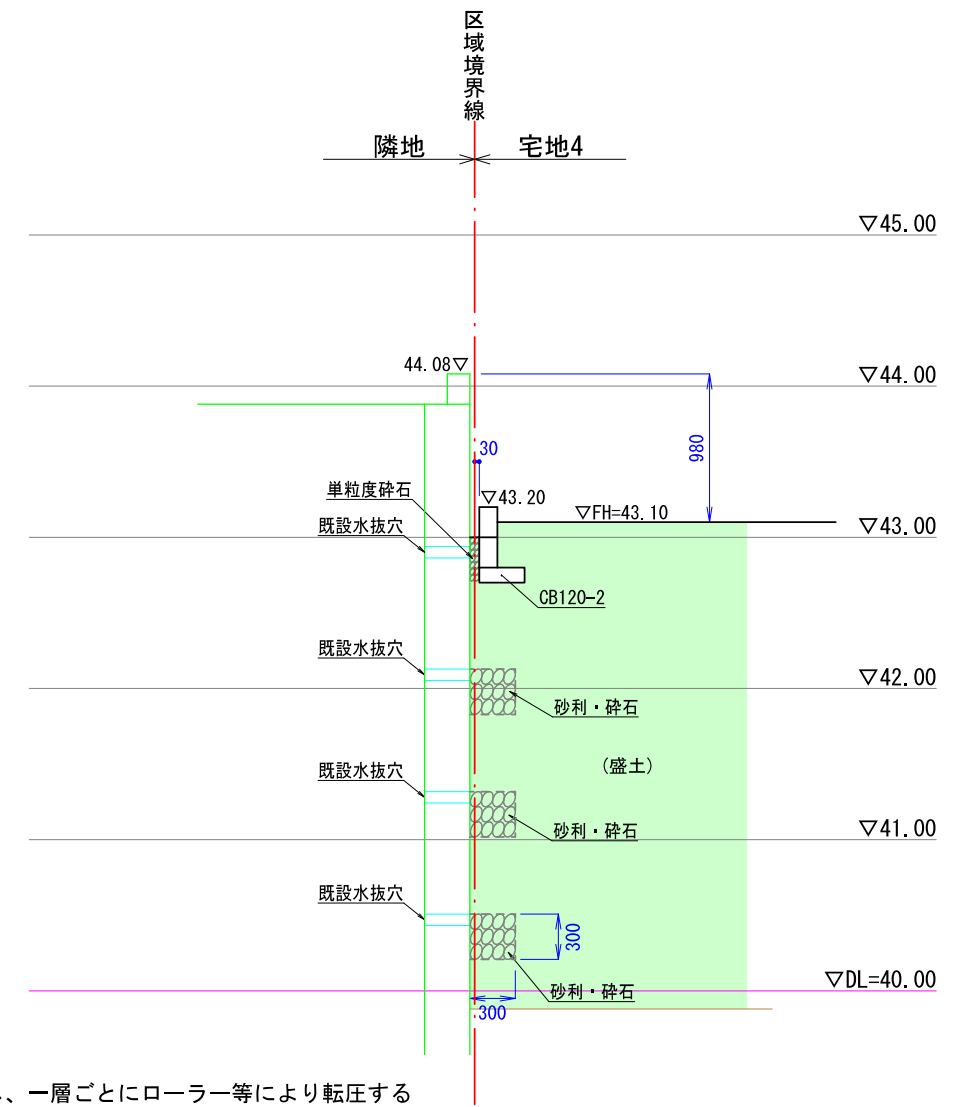
正面図



㉑-㉑断面図

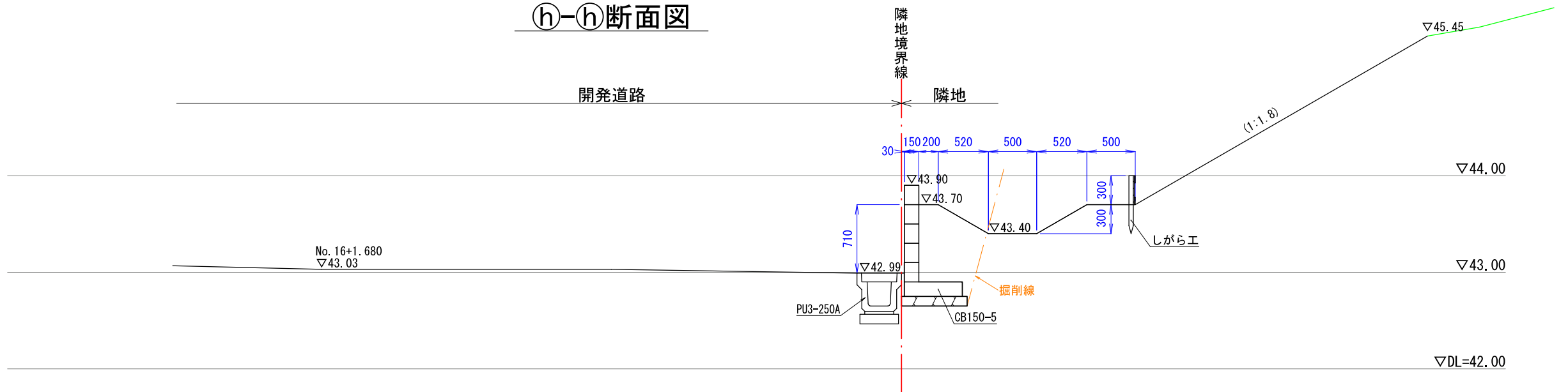


㉒-㉒断面図

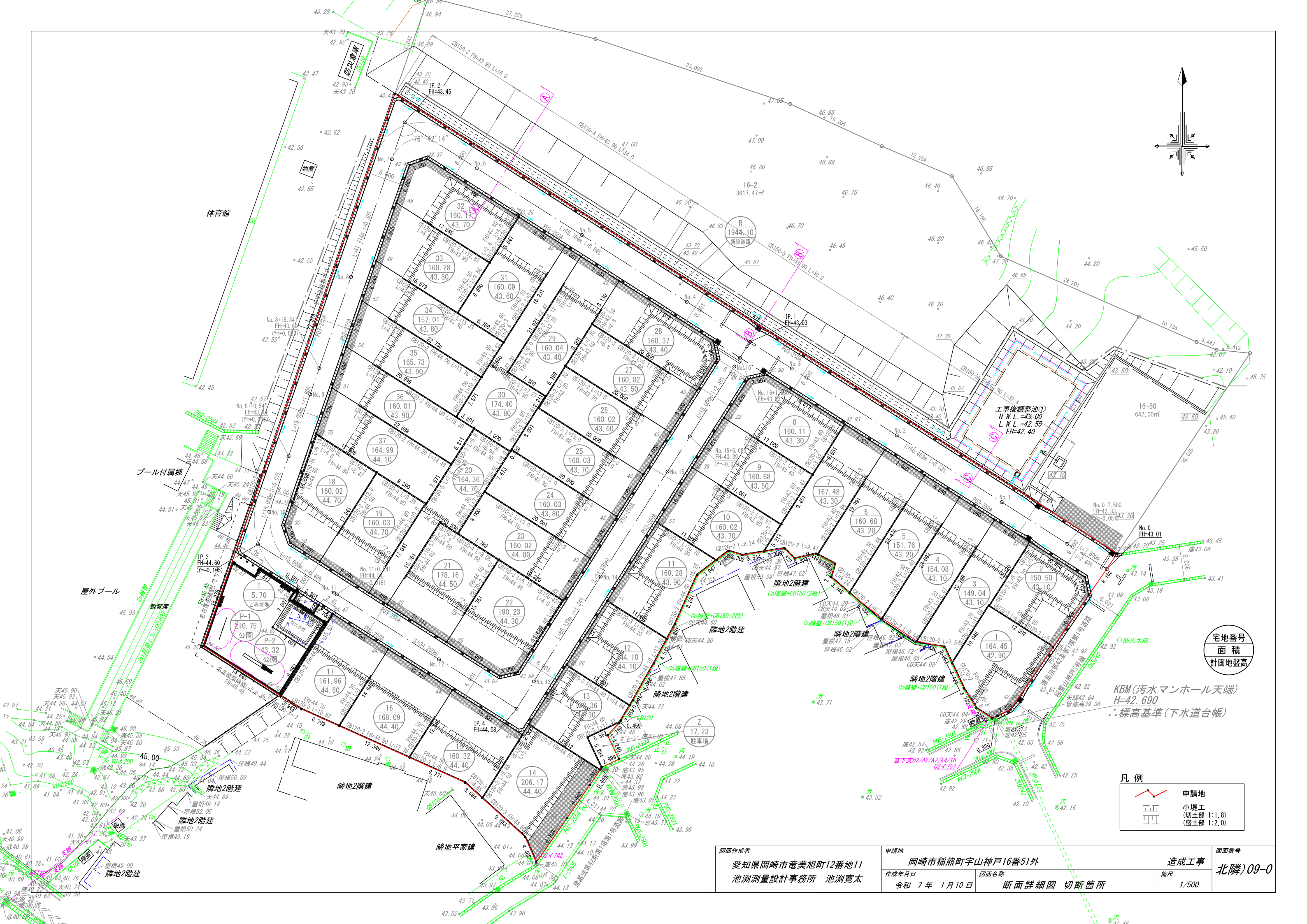


※盛土材料は良質土を使用し、敷き均し厚30cm以下とし、一層ごとにローラー等により転圧する

㉓-㉓断面図



図面作成者 愛知県岡崎市竜美旭町12番地11 池測測量設計事務所 池測寛太	申請地 岡崎市稲熊町字山神戸16番51外	造成工事 縮尺 1/50	図面番号 09-3
作成年月日 令和7年2月17日	図面名称 断面詳細図-3		



宅地番号
面積
計画地盤高

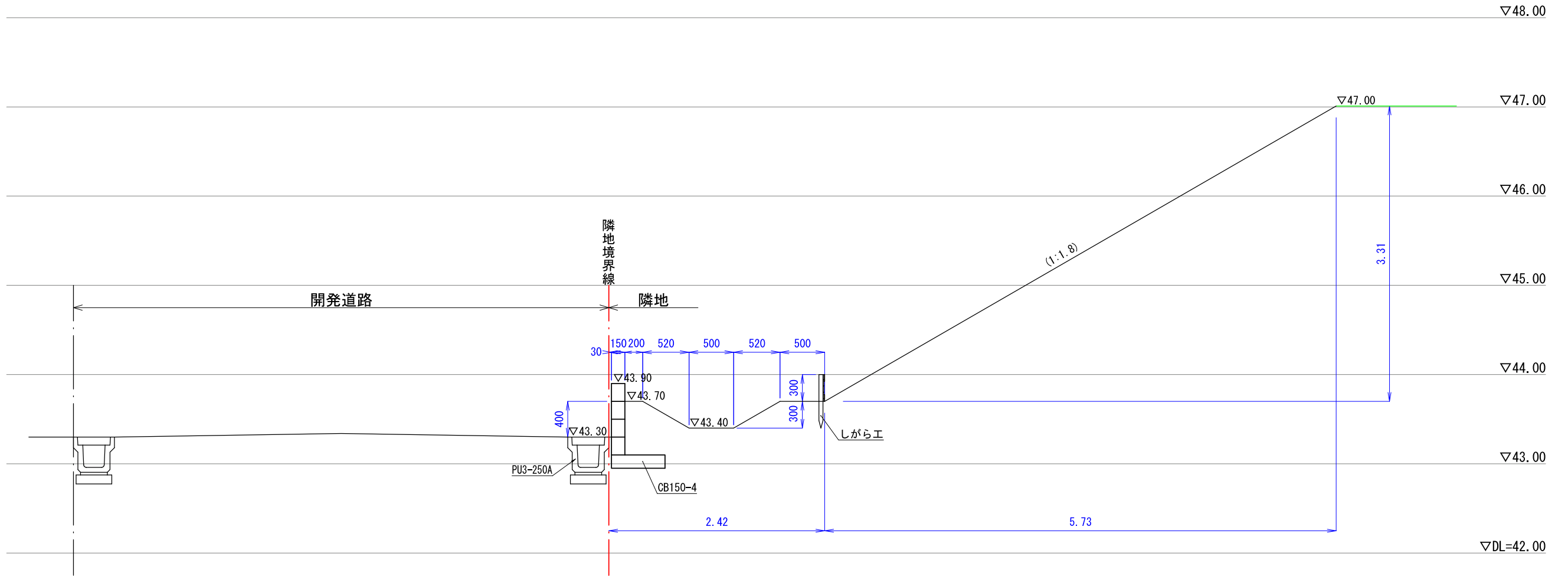
KBM(汚水マンホール天端)
H=42.690
: 標高基準(下水道台帳)

凡例

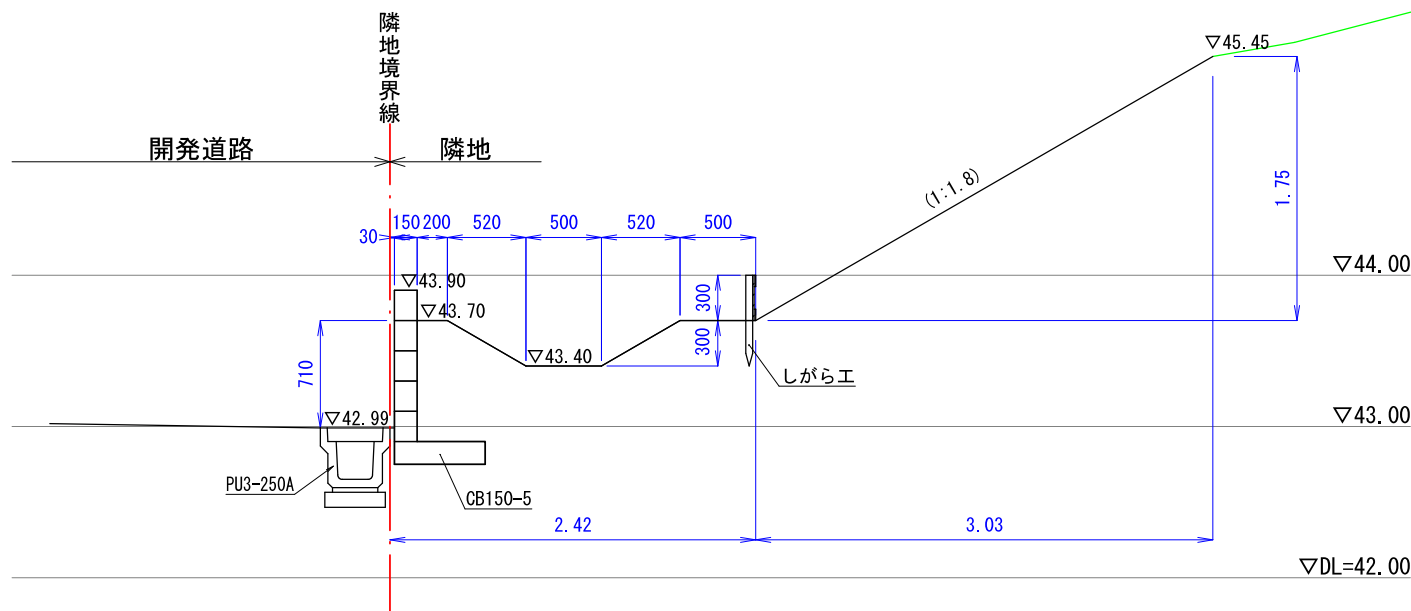
	申請地
	小堤工 (切土部 1:1.8) (盛土部 1:2.0)

図面作成者 愛知県岡崎市葦美旭町12番地11 池測測量設計事務所 池測寛太	申請地 岡崎市稲熊町山神戸16番51外	造成工事 縮尺 1/500	図面番号 北隣)09-0
作成年月日 令和 7年 1月 10日	図面名称 断面詳細図 切断箇所		

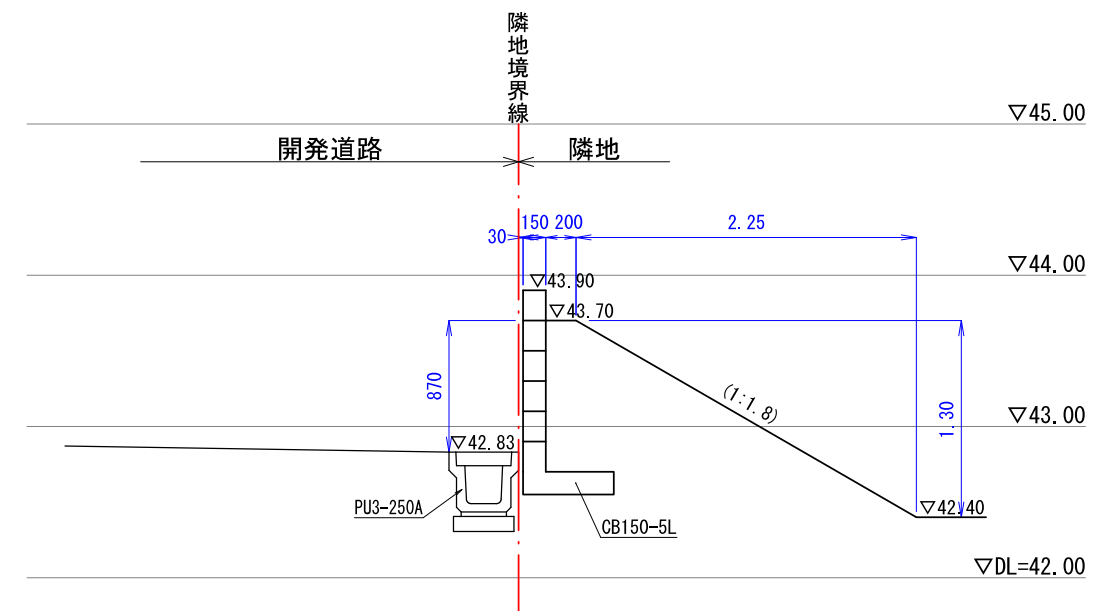
㉑-㉑断面図



㉒-㉒断面図



㉓-㉓断面図

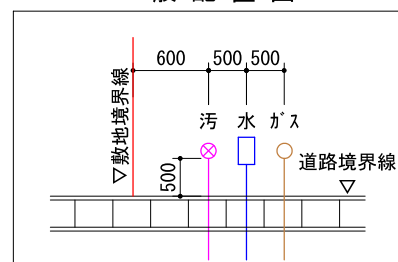


図面作成者 愛知県岡崎市竜美旭町12番地11 池測測量設計事務所 池測寛太	申請地 岡崎市稲熊町字山神戸16番51外	造成工事	図面番号 北隣)09-3
作成年月日 令和 7年 1月 10日	図面名称 北側隣地断面詳細図	縮尺 1/50	

凡例

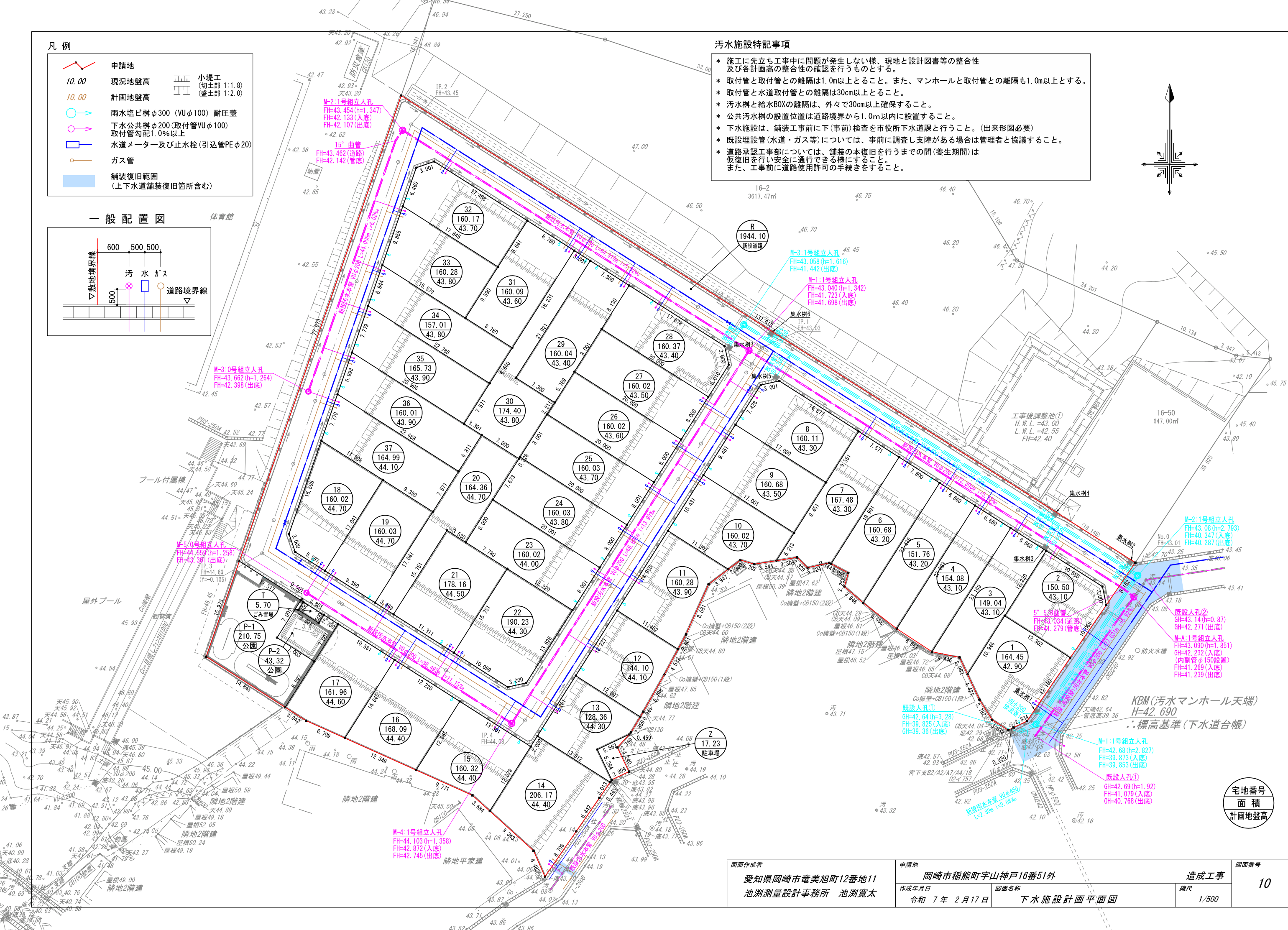
- 申請地
- 10.00 現況地盤高
- 10.00 計画地盤高
- 雨水塩ビ樹φ300 (VUφ100) 耐圧蓋
- 下水公共樹φ200 (取付管VUφ100)
- 取付管勾配1.0%以上
- 水道メーター及び止水栓 (引込管PEφ20)
- ガス管
- 舗装復旧範囲 (上下水道舗装復旧箇所含む)
- 小堤工 (切土部 1:1.8)
- (盛土部 1:2.0)

一般配置図



汚水施設特記事項

- * 施工に先立ち工事中に問題が発生しない様、現地と設計図書等の整合性及び各計画高の整合性の確認を行うものとする。
- * 取付管と取付管との離隔は1.0m以上とすること。また、マンホールと取付管との離隔も1.0m以上とする。
- * 取付管と水道取付管との離隔は30cm以上とすること。
- * 汚水樹と給水BOXの離隔は、外々で30cm以上確保すること。
- * 公共汚水樹の設置位置は道路境界から1.0m以内に設置すること。
- * 下水施設は、舗装工事前(事前)検査を市役所下水道課と行うこと。(出来形図必要)
- * 既設埋設管(水道・ガス等)については、事前に調査し支障がある場合は管理者と協議すること。
- * 道路承認工事部については、舗装の本復旧を行うまでの間(養生期間)は仮復旧を行い安全に通行できる様にする。また、工事前に道路使用許可の手続きをすること。



宅地番号
面積
計画地盤高

図面作成者 愛知県岡崎市竜美旭町12番地11 池測測量設計事務所 池測寛太	申請地 岡崎市熊鷹町山神戸16番51外	図面番号 造成工事 縮尺 1/500	10
作成年月日 令和7年2月17日	図面名称 下水施設計画平面図		

公共柵・取付管情報一覧表

区画番号	区間	新設公共柵	取付管			土被り	下流人孔からの距離
			(管径・管種・勾配・延長)				
1区画	既設①～MA	φ 20×H80(A型)	φ 100VU	1.0/100	3.20	1.44	4.63m
2区画	MA～M1	φ 20×H80(A型)	φ 100VU	1.0/100	2.00	1.29	14.44m
3区画	MA～M1	φ 20×H80(A型)	φ 100VU	1.0/100	2.00	1.26	21.70m
4区画	MA～M1	φ 20×H80(A型)	φ 100VU	1.0/100	2.00	1.25	28.36m
5区画	MA～M1	φ 20×H80(A型)	φ 100VU	1.0/100	2.00	1.23	35.02m
6区画	MA～M1	φ 20×H80(A型)	φ 100VU	1.0/100	2.00	1.21	42.22m
7区画	MA～M1	φ 20×H80(A型)	φ 100VU	1.0/100	2.00	1.19	50.19m
8区画	M1～M4	φ 20×H80(A型)	φ 100VU	1.0/100	5.00	1.09	5.65m
9区画	M1～M4	φ 20×H80(A型)	φ 100VU	1.0/100	5.00	1.15	13.55m
10区画	M1～M4	φ 20×H80(A型)	φ 100VU	1.0/100	5.00	1.18	21.10m
11区画	M1～M4	φ 20×H80(A型)	φ 100VU	1.0/100	5.00	1.17	40.39m
12区画	M1～M4	φ 20×H80(A型)	φ 100VU	1.0/100	5.00	1.16	53.21m
13区画	M1～M4	φ 20×H80(A型)	φ 100VU	1.0/100	5.00	1.15	64.49m
14区画	既設道路	φ 20×H80(A型)	φ 100VU	1.0/100	2.50	1.00	3.30m
15区画	M4～M5	φ 20×H80(A型)	φ 100VU	1.0/100	2.00	1.03	1.90m
16区画	M4～M5	φ 20×H80(A型)	φ 100VU	1.0/100	2.00	1.07	20.42m
17区画	M4～M5	φ 20×H80(A型)	φ 100VU	1.0/100	2.00	1.07	21.62m
18区画	M5	φ 20×H80(A型)	φ 100VU	1.0/100	5.00	1.05	M-5直結
19区画	M4～M5	φ 20×H80(A型)	φ 100VU	1.0/100	5.00	1.06	36.29m
20区画	M4～M5	φ 20×H80(A型)	φ 100VU	1.0/100	5.00	1.08	26.23m
21区画	M4～M5	φ 20×H80(A型)	φ 100VU	1.0/100	5.00	1.06	14.32m
22区画	M4～M5	φ 20×H80(A型)	φ 100VU	1.0/100	5.00	1.05	13.12m
23区画	M1～M4	φ 20×H80(A型)	φ 100VU	1.0/100	2.00	1.13	42.24m
24区画	M1～M4	φ 20×H80(A型)	φ 100VU	1.0/100	2.00	1.14	34.24m
25区画	M1～M4	φ 20×H80(A型)	φ 100VU	1.0/100	2.00	1.18	26.23m
26区画	M1～M4	φ 20×H80(A型)	φ 100VU	1.0/100	2.00	1.17	18.23m
27区画	M1～M4	φ 20×H80(A型)	φ 100VU	1.0/100	2.00	1.17	10.23m
28区画	M1～M2	φ 20×H80(A型)	φ 100VU	1.0/100	2.00	1.12	16.10m
29区画	M1～M2	φ 20×H80(A型)	φ 100VU	1.0/100	2.00	1.12	22.10m
30区画	M1～M2	φ 20×H80(A型)	φ 100VU	1.0/100	2.00	1.12	31.20m
31区画	M1～M2	φ 20×H80(A型)	φ 100VU	1.0/100	2.00	1.12	32.40m
32区画	M1～M2	φ 20×H80(A型)	φ 100VU	1.0/100	2.00	1.13	55.55m
33区画	M2～M3	φ 20×H80(A型)	φ 100VU	1.0/100	5.00	1.09	11.96m
34区画	M2～M3	φ 20×H80(A型)	φ 100VU	1.0/100	5.00	1.06	21.97m
35区画	M2～M3	φ 20×H80(A型)	φ 100VU	1.0/100	5.00	1.05	28.82m
36区画	M2～M3	φ 20×H80(A型)	φ 100VU	1.0/100	5.00	1.03	36.60m
37区画	M3	φ 20×H80(A型)	φ 100VU	1.0/100	5.00	1.05	M-3直結
1区画対側地	既設①～MA	既設柵	φ 100VU	既設管	4.51	0.63	1.41m
合 計					128.21		

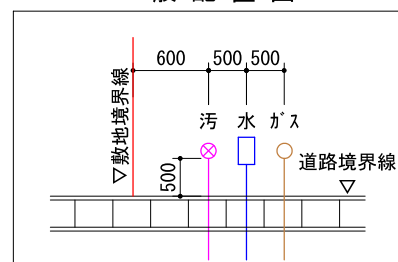
宅内下水引込管VUφ100 占用距離

区画番号	区間	占用距離(m)
1区画	既設①～MA	2.70
2区画	MA～M1	1.50
3区画	MA～M1	1.50
4区画	MA～M1	1.50
5区画	MA～M1	1.50
6区画	MA～M1	1.50
7区画	MA～M1	1.50
8区画	M1～M4	4.50
9区画	M1～M4	4.50
10区画	M1～M4	4.50
11区画	M1～M4	4.50
12区画	M1～M4	4.50
13区画	M1～M4	4.50
14区画	既設道路	2.00
15区画	M4～M5	1.50
16区画	M4～M5	1.50
17区画	M4～M5	1.50
18区画	M5	4.50
19区画	M4～M5	4.50
20区画	M4～M5	4.50
21区画	M4～M5	4.50
22区画	M4～M5	4.50
23区画	M1～M4	1.50
24区画	M1～M4	1.50
25区画	M1～M4	1.50
26区画	M1～M4	1.50
27区画	M1～M4	1.50
28区画	M1～M2	1.50
29区画	M1～M2	1.50
30区画	M1～M2	1.50
31区画	M1～M2	1.50
32区画	M1～M2	1.50
33区画	M2～M3	4.50
34区画	M2～M3	4.50
35区画	M2～M3	4.50
36区画	M2～M3	4.50
37区画	M3	4.50
1区画対側地	既設①～MA	4.27
合 計		109.47

凡例

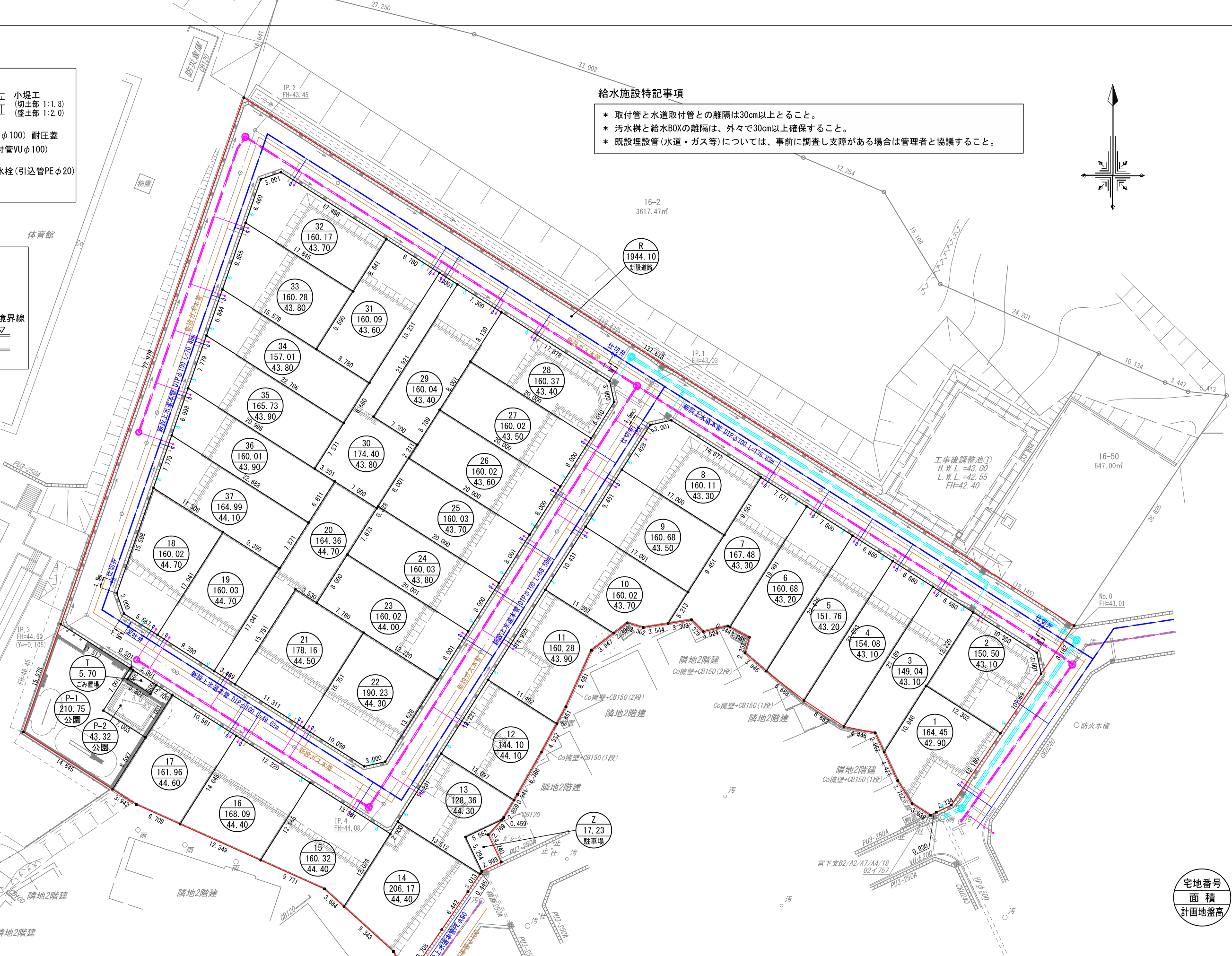
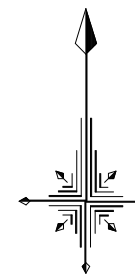
- 申請地
- 10.00 現況地盤高
- 10.00 計画地盤高
- 雨水塩ビ管φ300 (VUφ100) 耐圧蓋
- 下水公共管φ200 (取付管VUφ100)
- 取付管勾配1.0%以上
- 水道メーター及び止水栓 (引込管PEφ20)
- ガス管
- 小土工 (切土部 1:1.8)
- (盛土部 1:2.0)

一般配置図



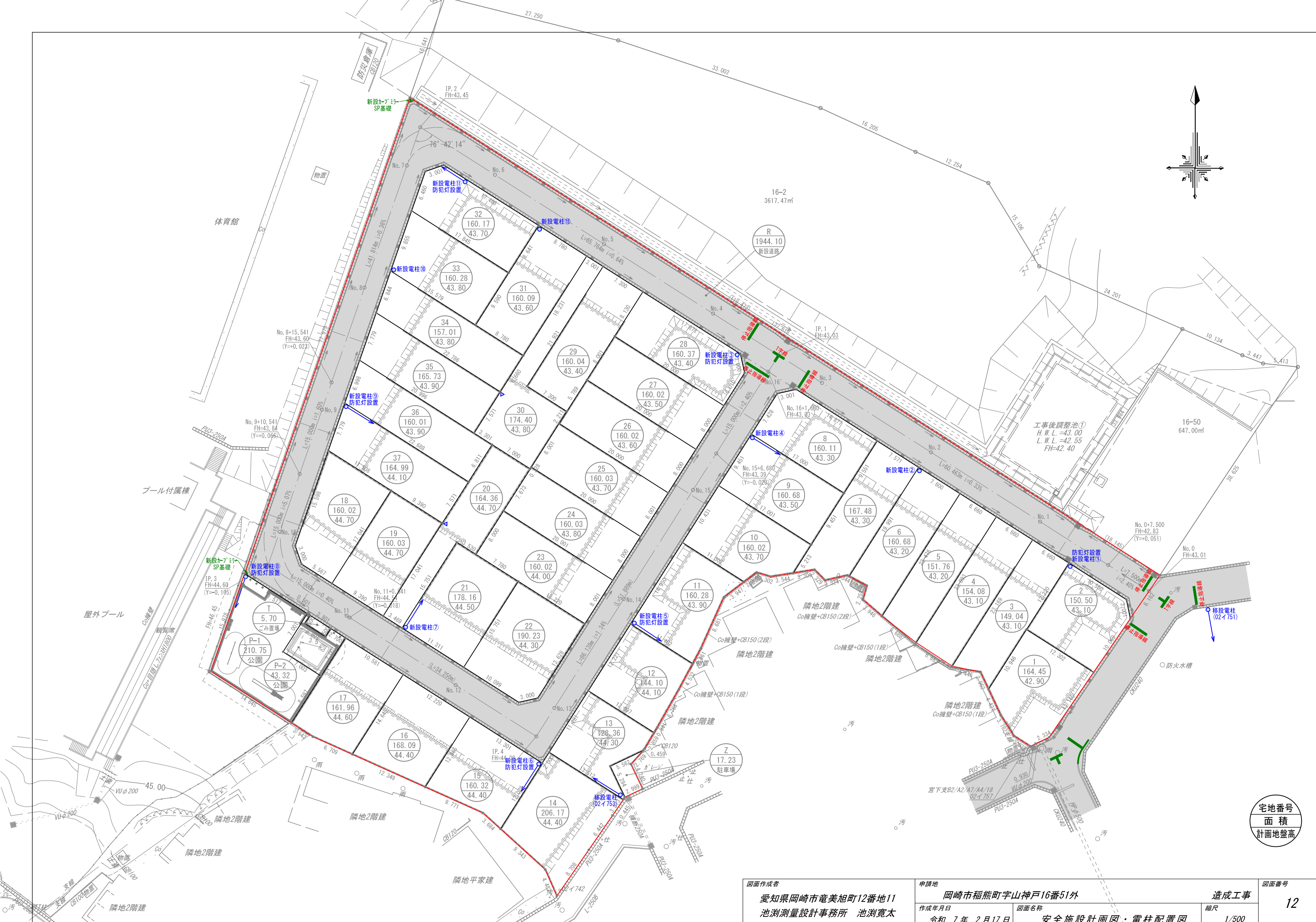
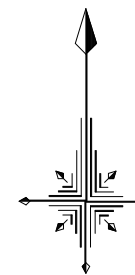
給水施設特記事項

- * 取付管と水道取付管との離隔は30cm以上とすること。
- * 汚水樹と給水BOXの離隔は、外々で30cm以上確保すること。
- * 既設埋設管(水道・ガス等)については、事前に調査し支障がある場合は管理者と協議すること。



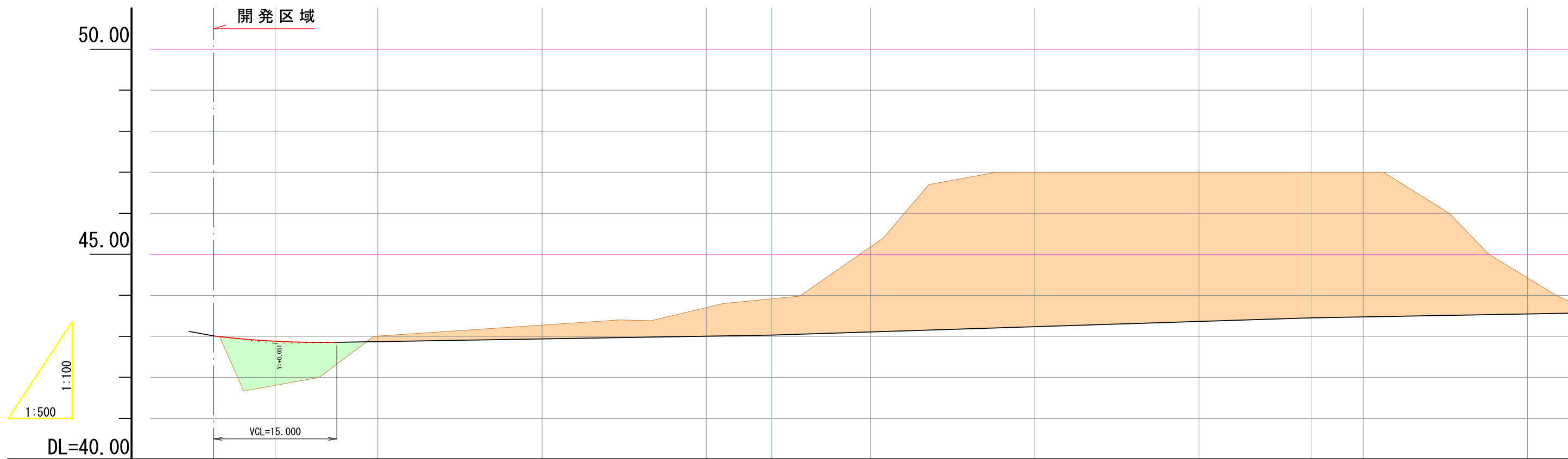
宅地番号
面積
計画地盤高

図面作成者 愛知県岡崎市竜美旭町12番地11 池淵測量設計事務所 池淵寛太	申請地 岡崎市稲熊町字山神戸16番51外	造成工事 縮尺 1/500	図面番号 11
作成年月日 令和7年2月17日	図面名称 給水施設計画平面図		

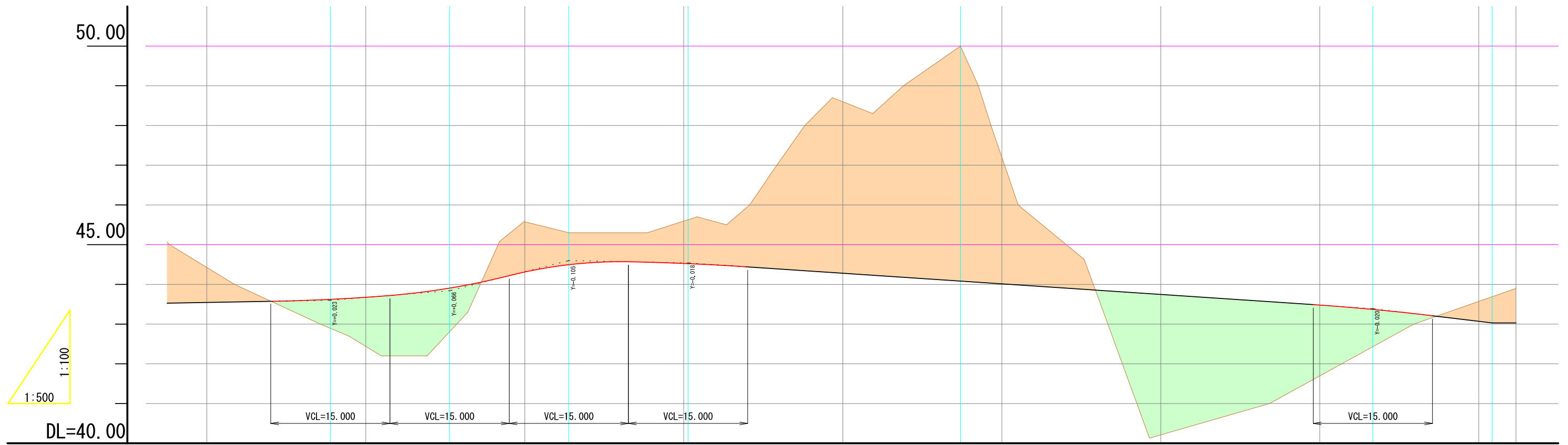


宅地番号
面積
計画地盤高

図面作成者 愛知県岡崎市竜美旭町12番地11 池測測量設計事務所 池測寛太	申請地 岡崎市稲熊町字山神戸16番51外 作成年月日 令和7年2月17日	造成工事 縮尺 1/500	図面番号 12
---	---	---------------------	------------

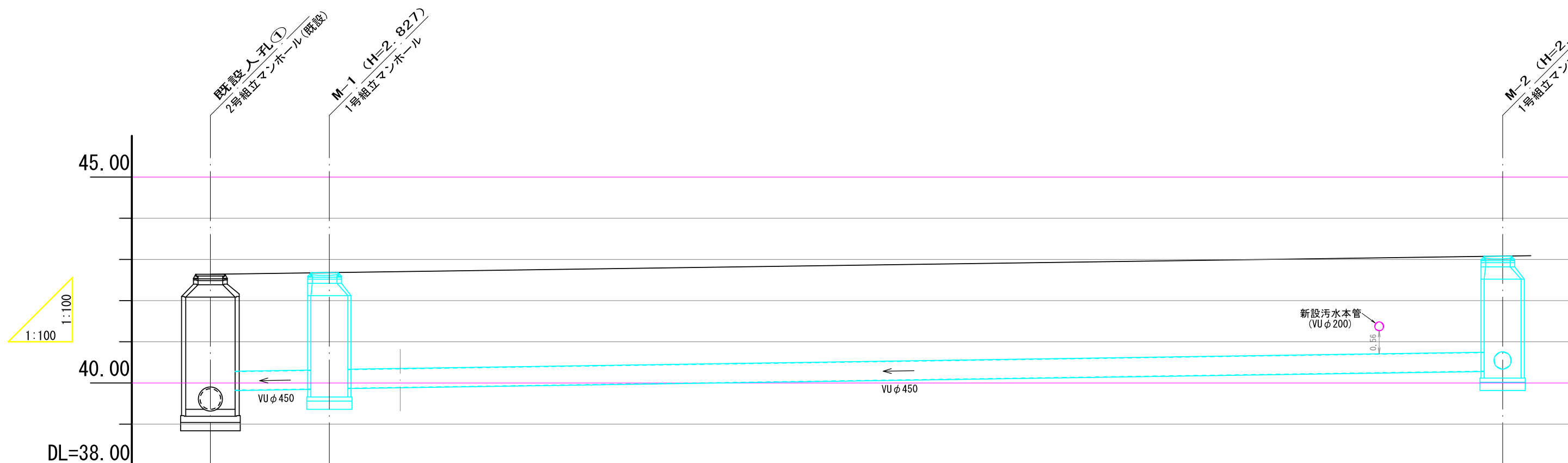


勾配	43.01		42.83		43.03		43.45		43.45			
	i=2.40%		i=0.33%		i=0.64%		i=0.36%					
	L=7.500m		L=60.463m		L=65.764m		L=41.814m					
切土			0.139	0.332	0.696	0.880	2.073	3.765	3.638	3.550	3.527	0.886
盛土		1.071										
道路計画高	43.01	42.881	42.871	42.938	43.004	43.030	43.107	43.235	43.362	43.450	43.473	43.544
現況地盤高	43.01	41.81	43.01	43.27	43.70	43.91	45.18	47.00	47.00	47.00	47.00	44.43
追加距離	0.000	7.500	20.000	40.000	60.000	67.963	80.000	100.000	120.000	120.000	140.000	160.000
点間距離	0.000	7.500	12.500	20.000	20.000	7.963	12.037	20.000	20.000	13.727	6.273	20.000
測点	NO.0	+7.500	NO.1	NO.2	NO.3	+7.963 IP.1	NO.4	NO.5	NO.6	+13.727 IP.2	NO.7	NO.8

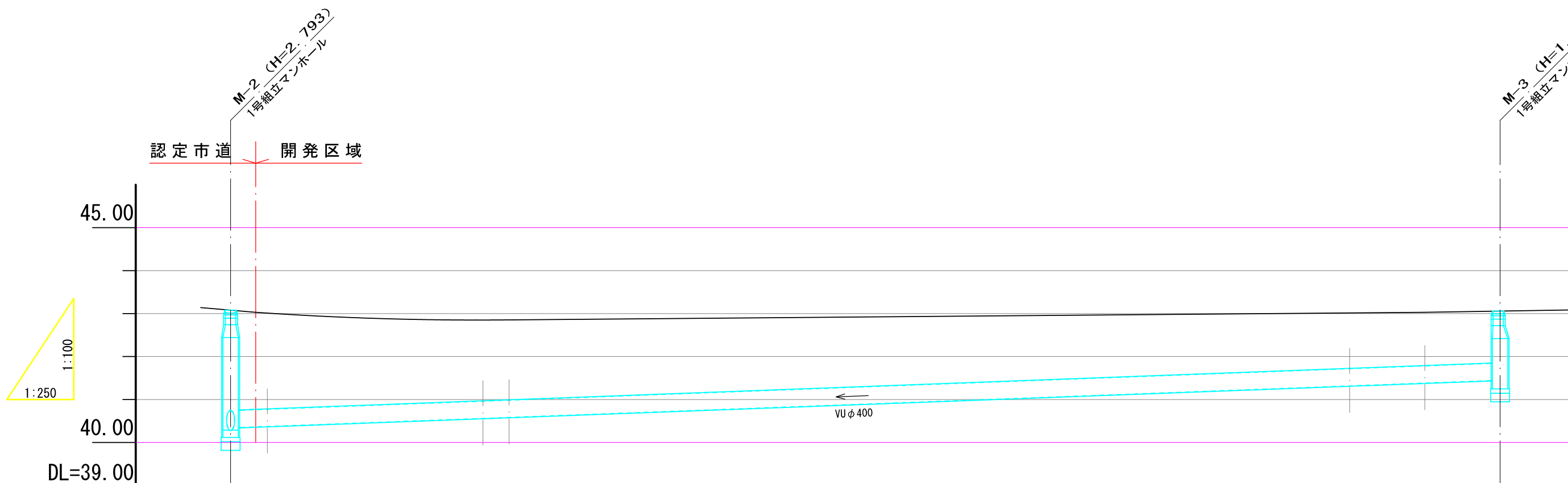


勾配	i=0.36% L=41.814m		i=1.60% L=15.000m		i=5.07% L=15.000m		i=0.40% L=15.000m		i=-1.34% L=86.139m		i=2.40% L=15.000m		
切土	0.886				1.268	0.805						0.500	
盛土			0.733	1.235								0.660	
道路計画高	43.544	43.623	43.675	43.906	44.312	44.495	44.527	44.522	44.013	43.746	43.479	43.070	
現況地盤高	44.43	42.89	42.44	42.81	45.58	45.30	45.59	45.63	47.21	40.21	41.70	43.57	
追加距離	160.000	175.541	180.000	190.541	200.000	205.541	220.000	220.541	260.000	280.000	300.000	320.000	
点間距離	20.000	15.541	4.459	10.541	9.459	5.541	14.459	0.541	5.209	20.000	6.680	1.680	
測点	NO. 8	+15.541	NO. 9	-10.541	NO. 10	+5.541 TP. 3	NO. 11	+0.541	NO. 13	NO. 14	-6.680	NO. 16	+1.680 IP. 1

市道：稲熊山神戸3号線

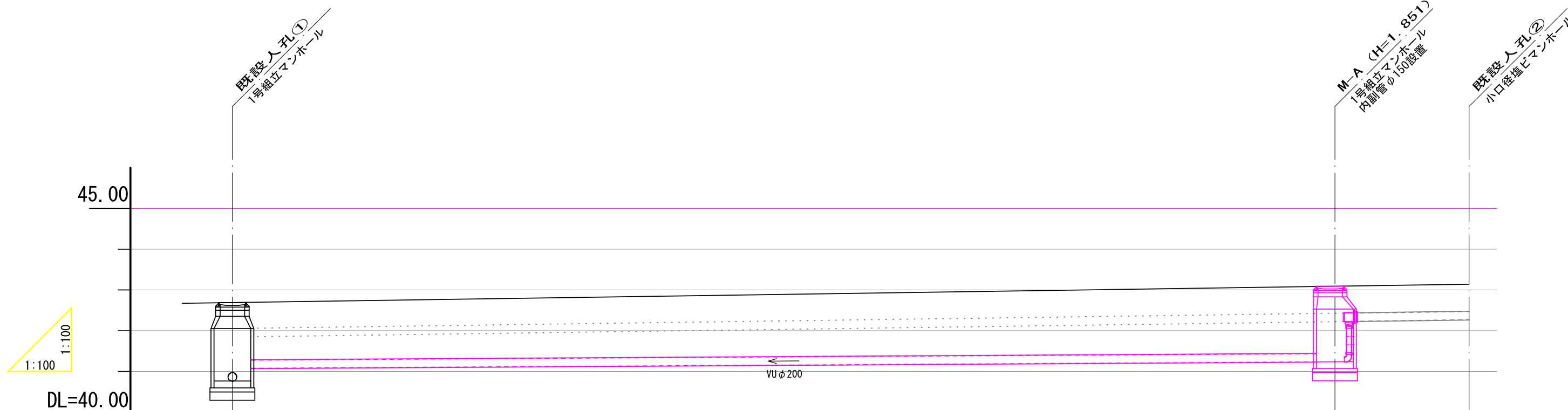


下水 計画 雨水 測点	勾配	39.36 / 39.825	$i=9.68\%$ $L=2.892m$	39.853 / 39.873	$i=14.52\%$ $L=28.517m$	40.287 / 40.347
	土被り	2.738 / 2.355		2.367 / 2.347		2.333 / 2.323
	道路計画高	42.64		42.68		43.08
	管底計画高	39.36 / 39.825		39.853 / 39.873		40.287 / 40.347
	追加距離	0.000		2.892		31.409
	点間距離	0.000		2.892		28.517
	測点	既設		M-1		M-2

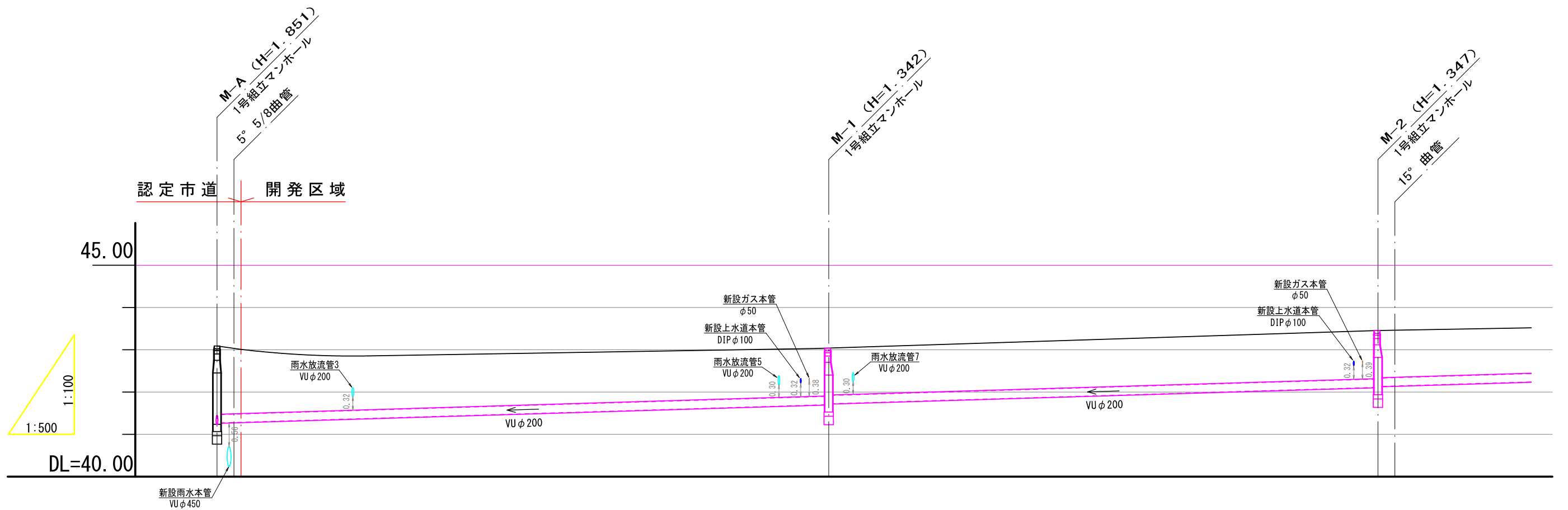


下水計画画(雨水)	勾配	$\frac{40.287}{40.347}$		$i=14.83\text{‰}$ $L=73.848\text{m}$	$\frac{41.442}{41.442}$
	土被り	2.333	2.323	2.258	1.207
	道路計画高	43.08	43.030		43.058
	管底計画高	40.287	40.347	40.362	41.442
	追加距離	0.000			73.848
	点間距離	0.000	(1.460)		73.848
	測点	M-2	区域界		M-3

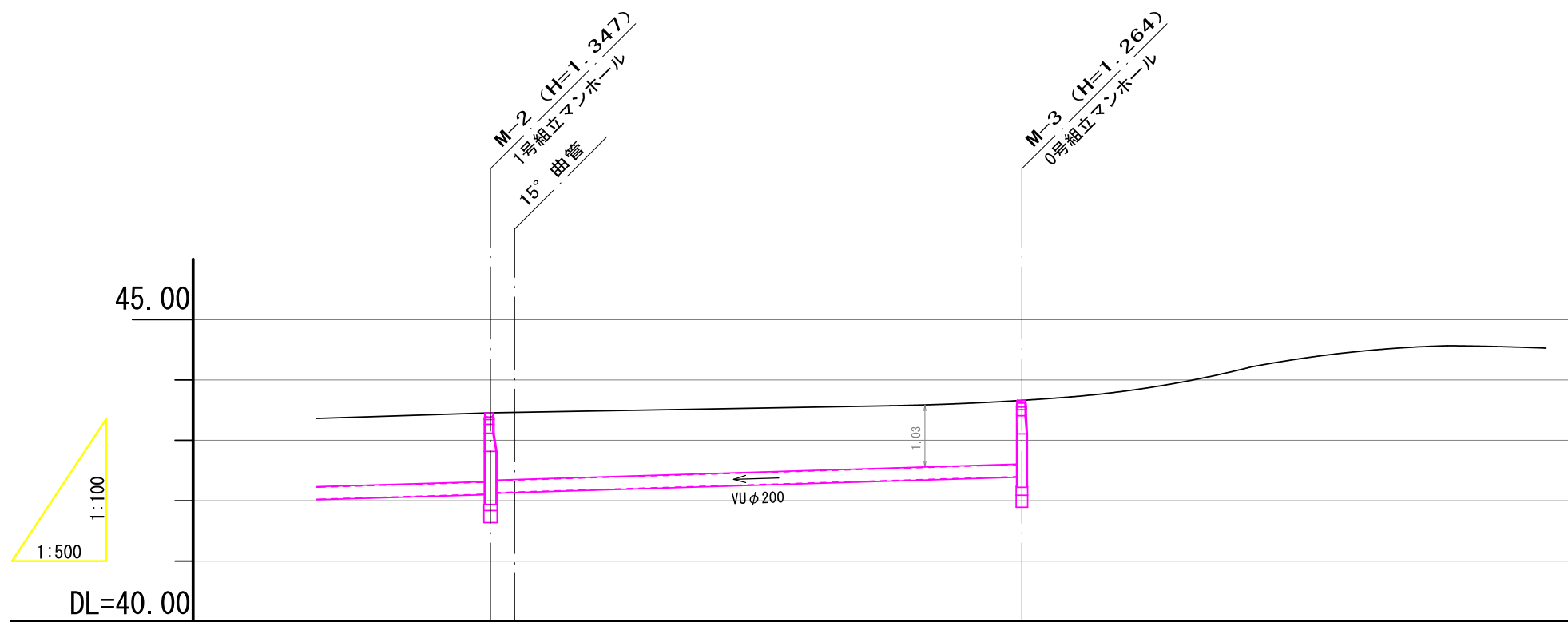
市道：稲熊山神戸3号線



下水計画画(汚水)	勾配	40.768 41.079	i=5.92‰ L=27.031m		41.239 42.232	
	土被り	1.714 1.403			1.647 0.650	0.661
	道路計画高	42.69			43.09	43.14
	管底計画高	40.768 41.079			41.239 42.232	42.271
	追加距離	0.000			27.031	30.320
	点間距離	0.000			27.031	3.289
	測点	既設①			M-A	既設②

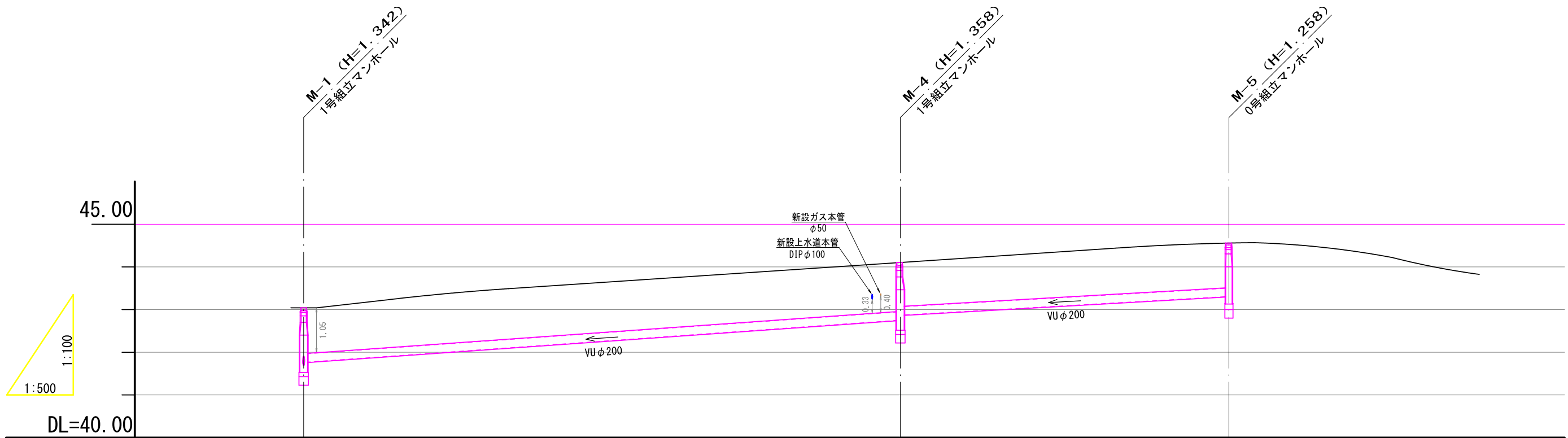


下水計画画(汚水)	勾配	M-A		M-1		M-2	
		41.239	41.269	41.698	41.723	42.107	42.133
土被り		1.647	1.613	1.134	1.109	1.139	1.114
道路計画高		43.09	43.034	43.040		43.454	43.462
管底計画高		41.239	41.279	41.698	41.723	42.107	42.133
追加距離		0.000	2.000	72.303		137.222	139.222
点間距離		0.000	2.840	70.303		64.919	2.000
測点		M-A	区域界	M-1		M-2	15° 曲管
		i=5.93‰ L=72.303m		i=5.92‰ L=64.919m			



下水計画 画(汚水)	勾配	42.107 / 42.133		i=6.02‰ L=44.006m		42.398
	土被り	1.139	1.114	1.112		1.056
	道路計画高	43.454	43.462	43.462		43.662
	管底計画高	42.107	42.133	42.142		42.398
	追加距離	137.222	139.222			181.228
	点間距離	64.919	2.000			42.006
	測点	M-2	15°曲管			M-3

開発道路内: IP. 1~IP. 4~IP. 3

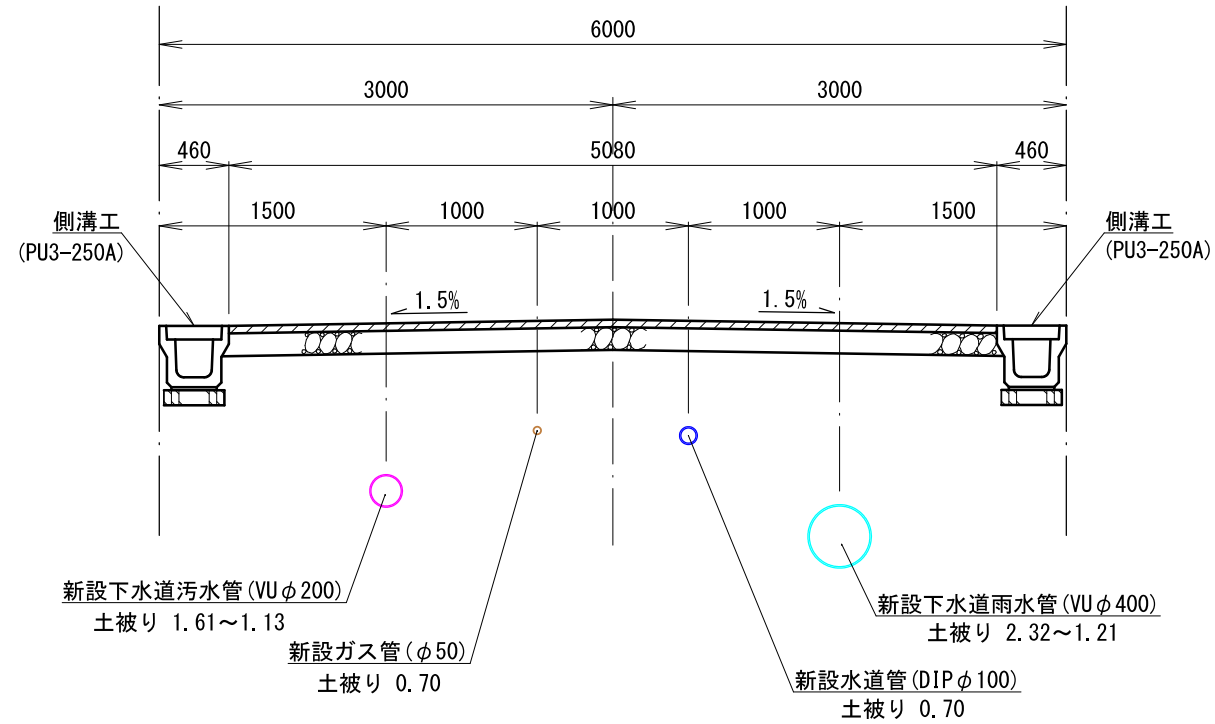


下水計画 画(汚水)	勾配	41.698 / 41.767		i=13.99‰ L=69.891m		42.745 / 42.872		i=11.15‰ L=38.492m		43.301	
	土被り	1.134	1.065			1.150	1.023			1.050	
	道路計画高	43.040				44.103				44.559	
	管底計画高	41.698	41.765			42.745	42.872			43.301	
	追加距離	0.000				69.891				108.383	
	点間距離	0.000				69.891				38.492	
	測点	M-1				M-4				M-5	

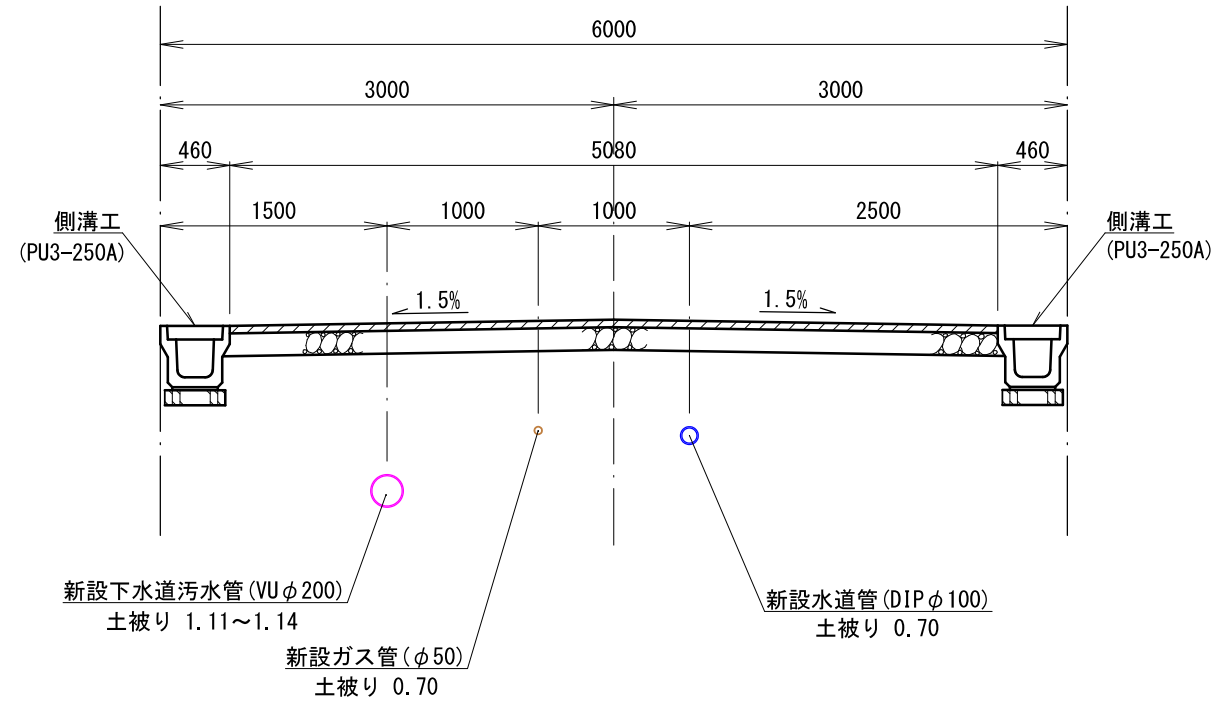
道路標準断面図

S = 1 / 50

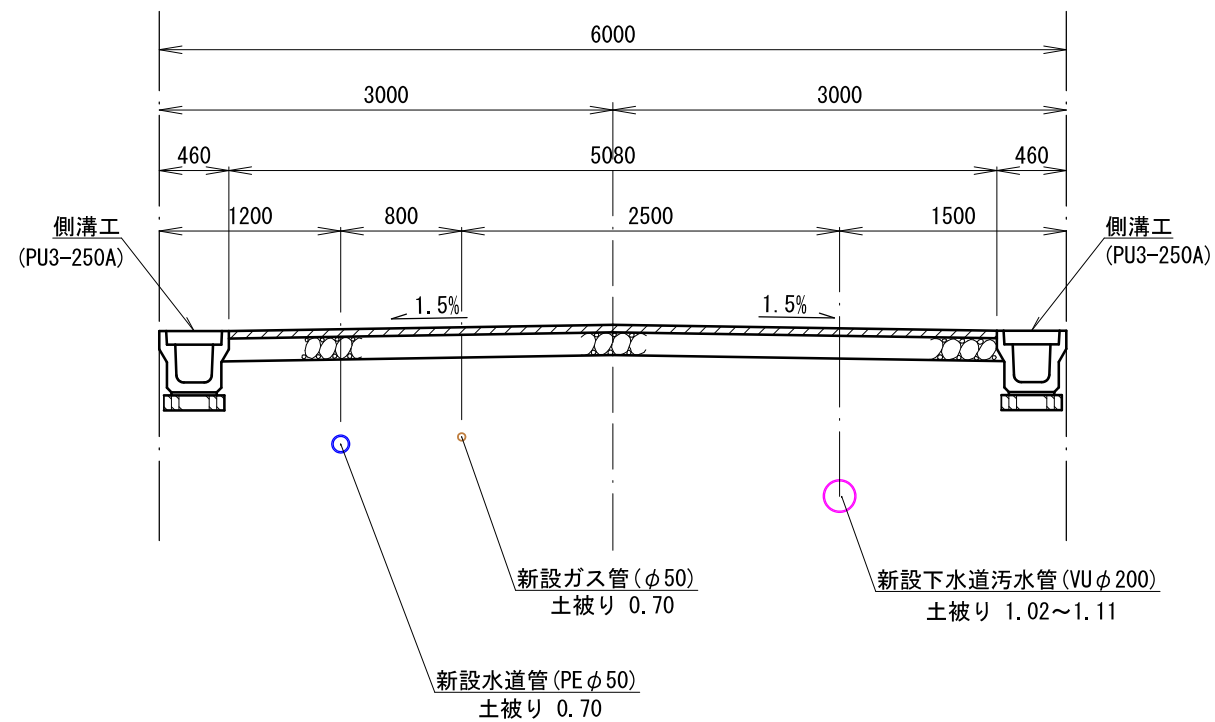
開発道路: No. 0 ~ IP. 1



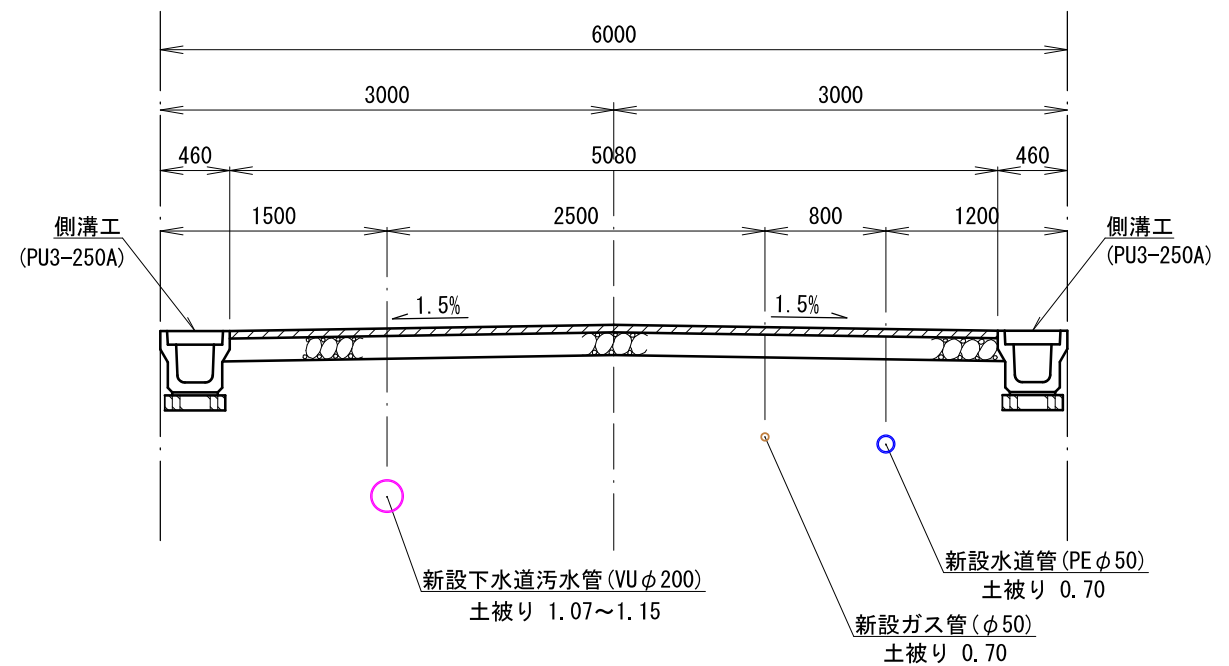
開発道路: IP. 1 ~ IP. 2



開発道路: IP. 2 ~ IP. 4



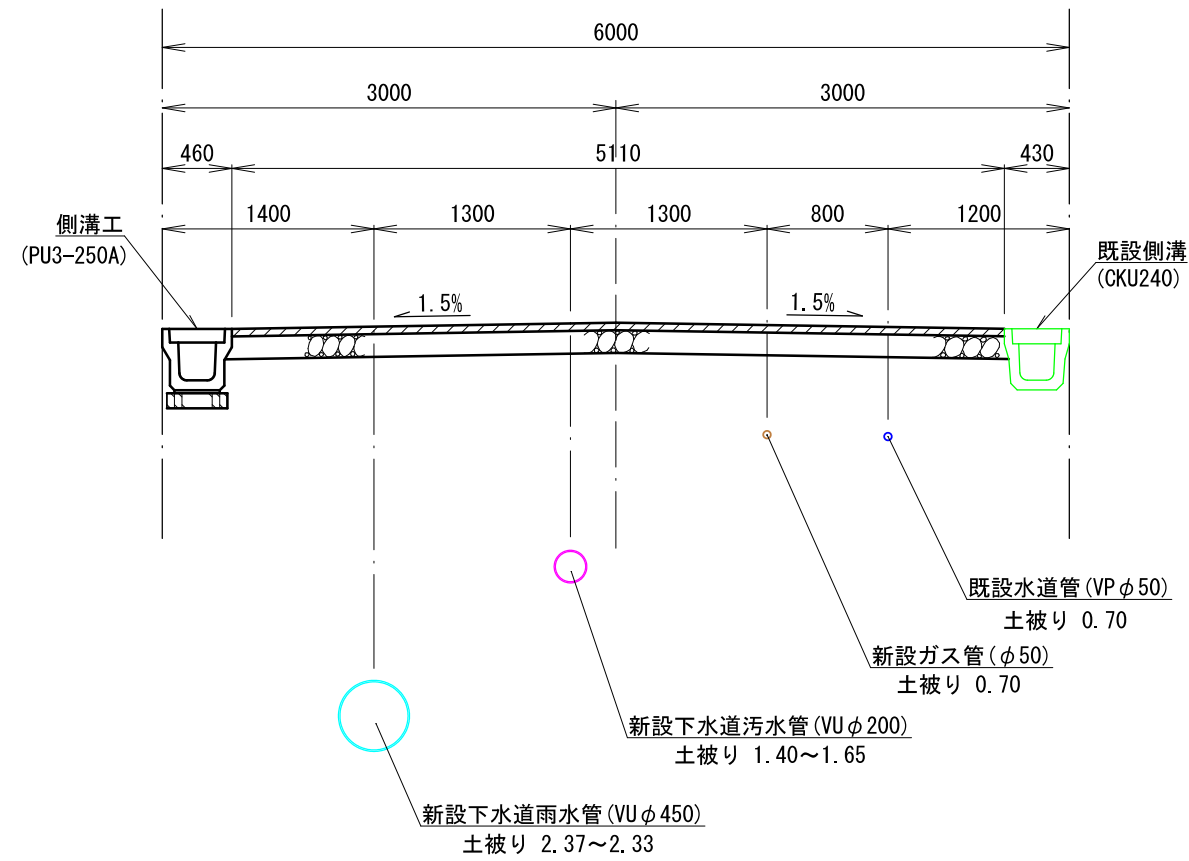
開発道路: IP. 4 ~ IP. 1



図面作成者 愛知県岡崎市竜美旭町12番地11 池測測量設計事務所 池測寛太	申請地 岡崎市稲熊町字山神戸16番51外	造成工事 縮尺 1/50	図面番号 16-1
作成年月日 令和 7 年 2 月 17 日	図面名称 道路標準断面図		

道路標準断面図 $S=1/50$

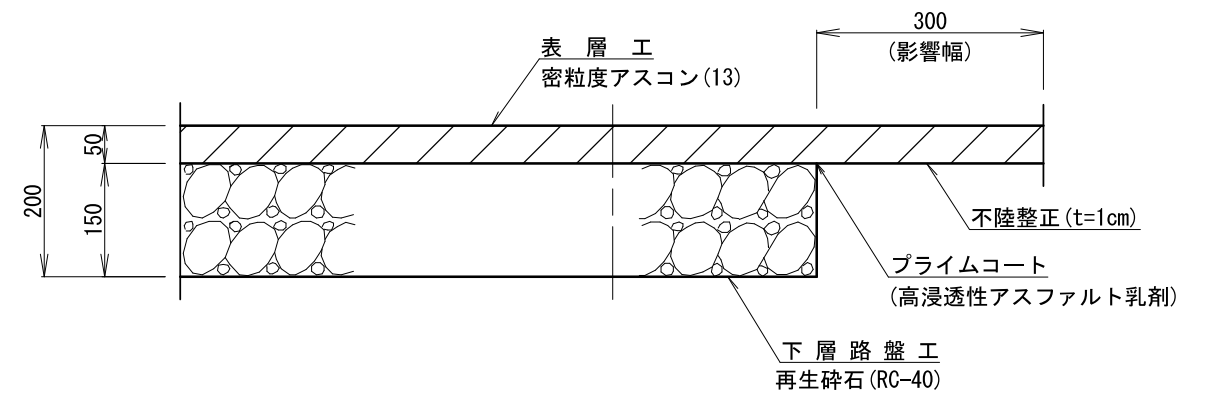
市道：稲熊山神戸3号線



舗装構成 $S=1/10$

開発区域内

舗装復旧工

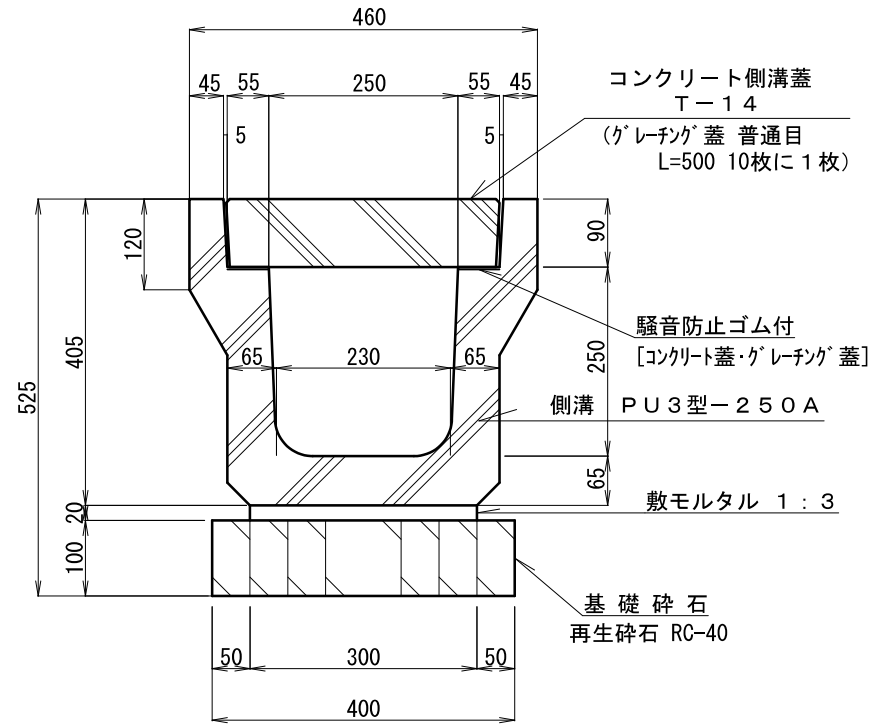


図面作成者 愛知県岡崎市竜美旭町12番地11 池淵測量設計事務所 池淵寛太	申請地 岡崎市稲熊町字山神戸16番51外	造成工事	図面番号 16-2
作成年月日 令和 7年 2月 17日	図面名称 道路標準断面図・舗装構成図	縮尺 1/50 1/10	

側溝工

S=1/10

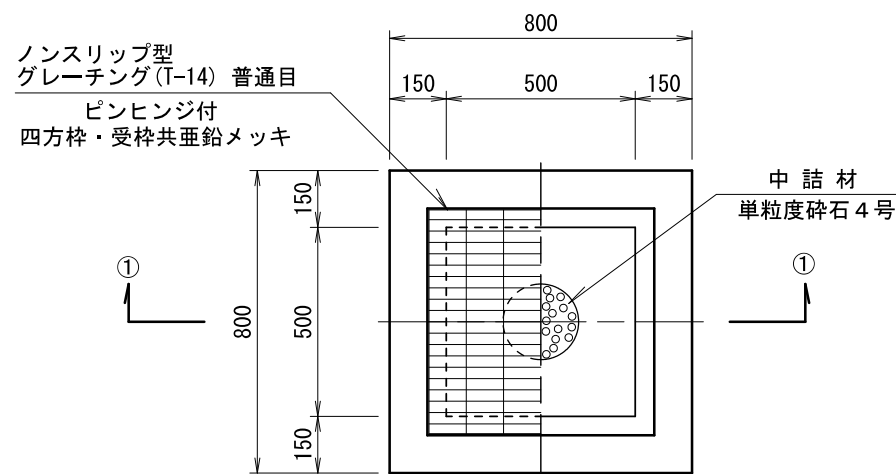
PU3型-250A



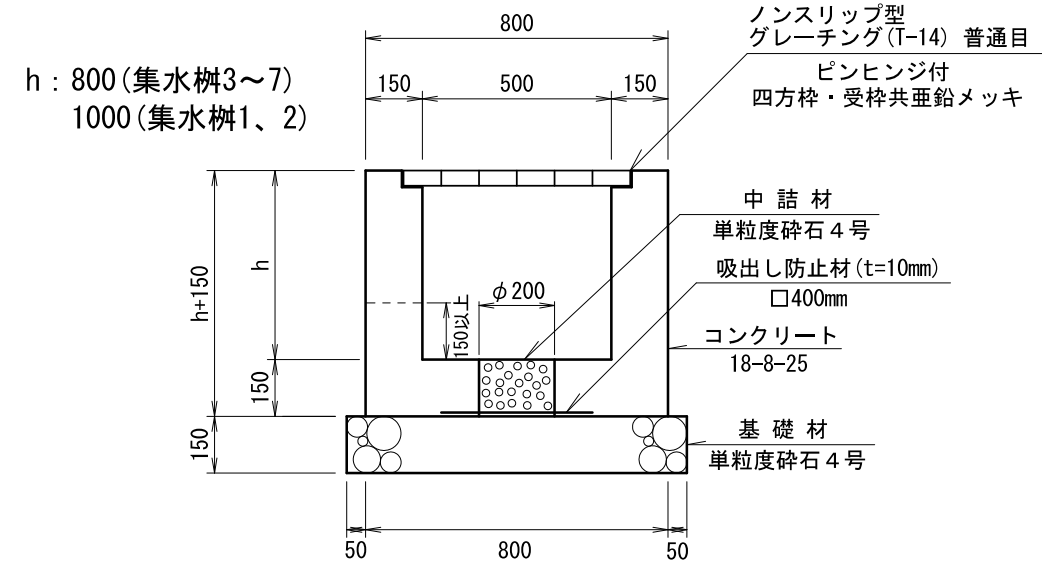
集水柵工

S=1/20

平面図



①-①断面図



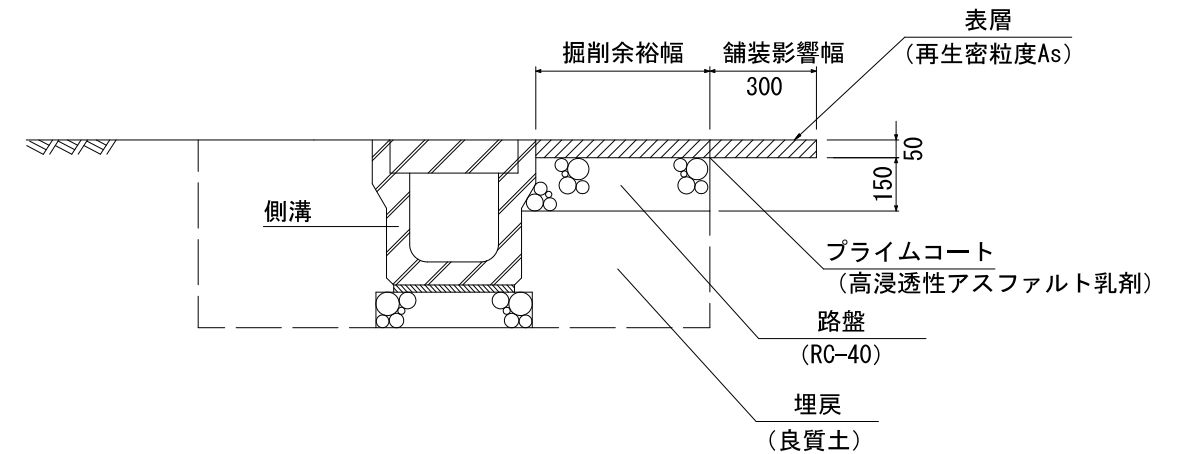
※グレーチング蓋は民地側開放とする。

図面作成者 愛知県岡崎市竜美旭町12番地11 池淵測量設計事務所 池淵寛太	申請地 岡崎市稲熊町字山神戸16番51外	造成工事	図面番号 17-1
作成年月日 令和7年2月17日	図面名称 雨水施設構造図-1	縮尺 図示	

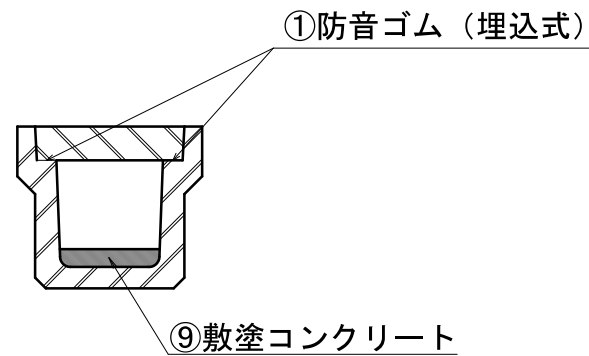
側溝工事特記仕様標準図

- ① 車道用（PU3型）の甲蓋・グレーチング蓋は、騒音・ガタツキを防止するため、ゴム付の製品を使用する。
- ② 接点等の接続は、二次製品をカットして接合することを基本とする。
（自由勾配側溝のカットは行わない）
- ③ カット製品の最小寸法は、20cm以上とする。
- ④ 柵との接続は、側溝・管等を、柵の受枠まで確実に押し込ませる。
- ⑤ 柵と側溝の接続は、柵の中心線と側溝の中心線が合う位置にて設置する。
- ⑥ 側溝と管理境界の間にはコンクリートを詰める。
- ⑦ 接続部における不同沈下を防止する。
- ⑧ 床掘り完了時、湧水の発生など地盤の状態が悪い場合は道路管理者と協議し、基礎コンクリート等の対策を講ずること。
- ⑨ 敷塗コンクリートを設置する場合は、厚さ5cm以上とし、勾配0.3%以上とする

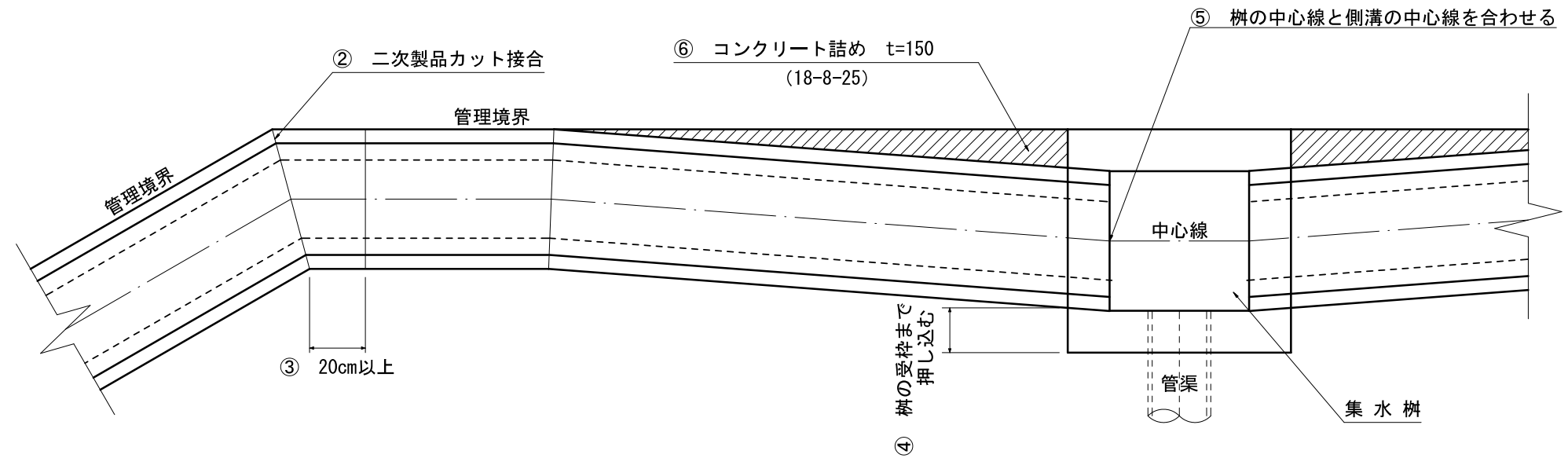
側溝工舗装復旧標準図



※ 床掘り勾配は現況地盤からの掘削深さ及び土質から適切に設定すること。
埋戻は、タンパ、振動ローラなどの小型締固め機械により、仕上がり厚を20cm以下で入念に締固めを行うこと。
上記影響幅等の基準を舗装復旧が伴う工事全てに適用



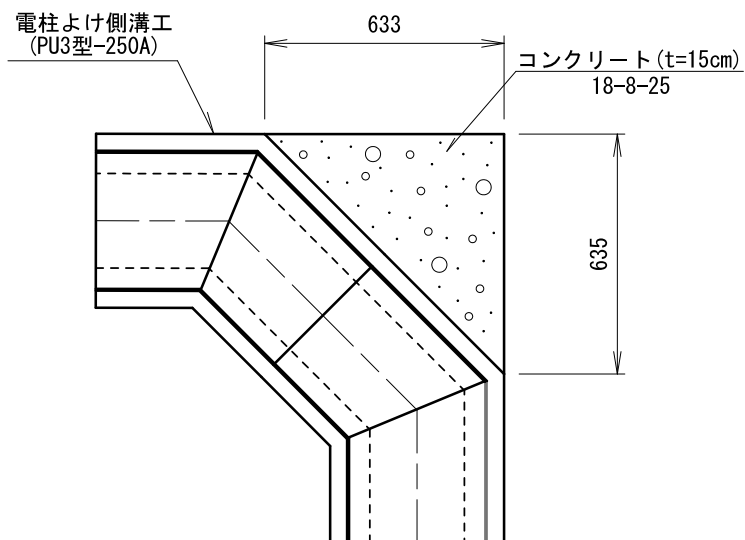
平面図



※ 取付管布設方法については、岡崎市上下水道局上下水道部の「標準構造図」に準ずる。

コンクリートたたき標準図

コーナー部 S=1/20

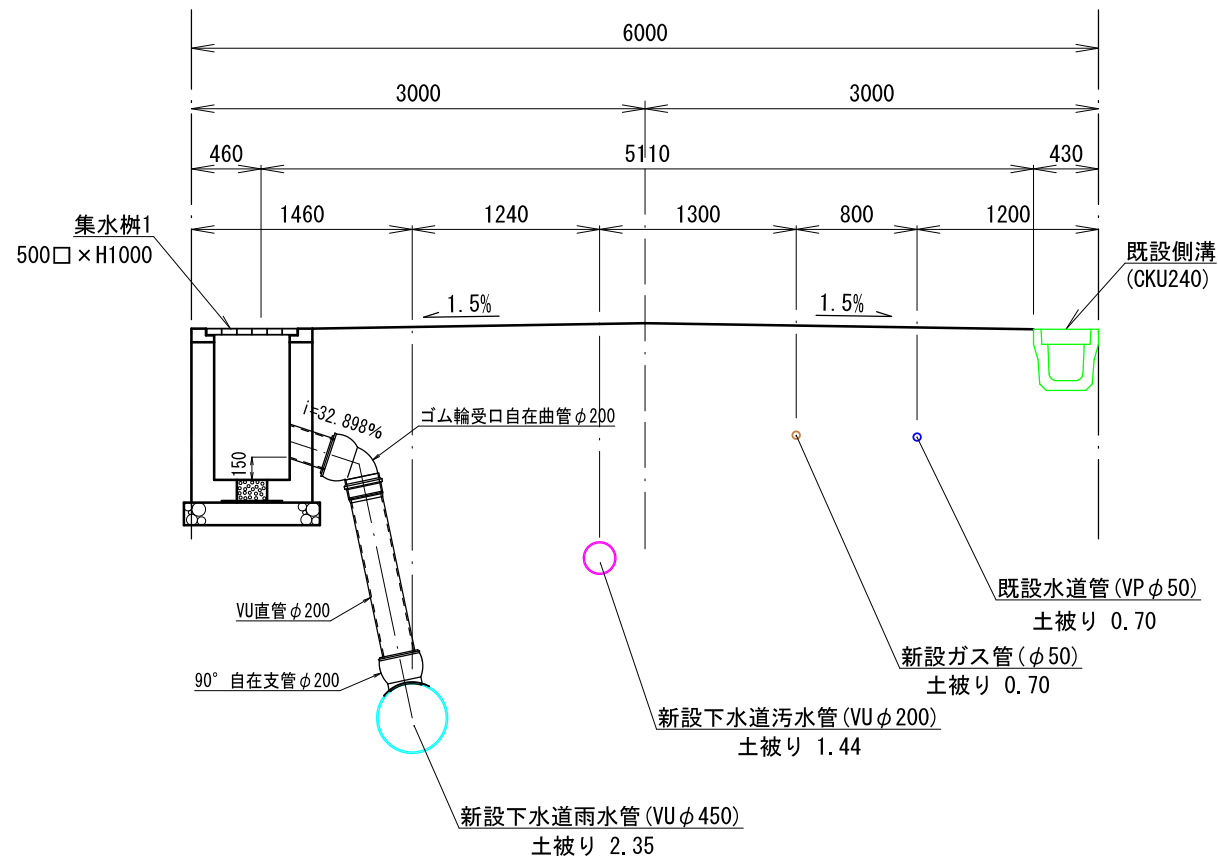


図面作成者 愛知県岡崎市竜美旭町12番地11 池淵測量設計事務所 池淵寛太	申請地 岡崎市稲熊町字山神戸16番51外	造成工事 縮尺 図示	図面番号 17-2
作成年月日 令和7年2月17日	図面名称 雨水施設構造図-2		

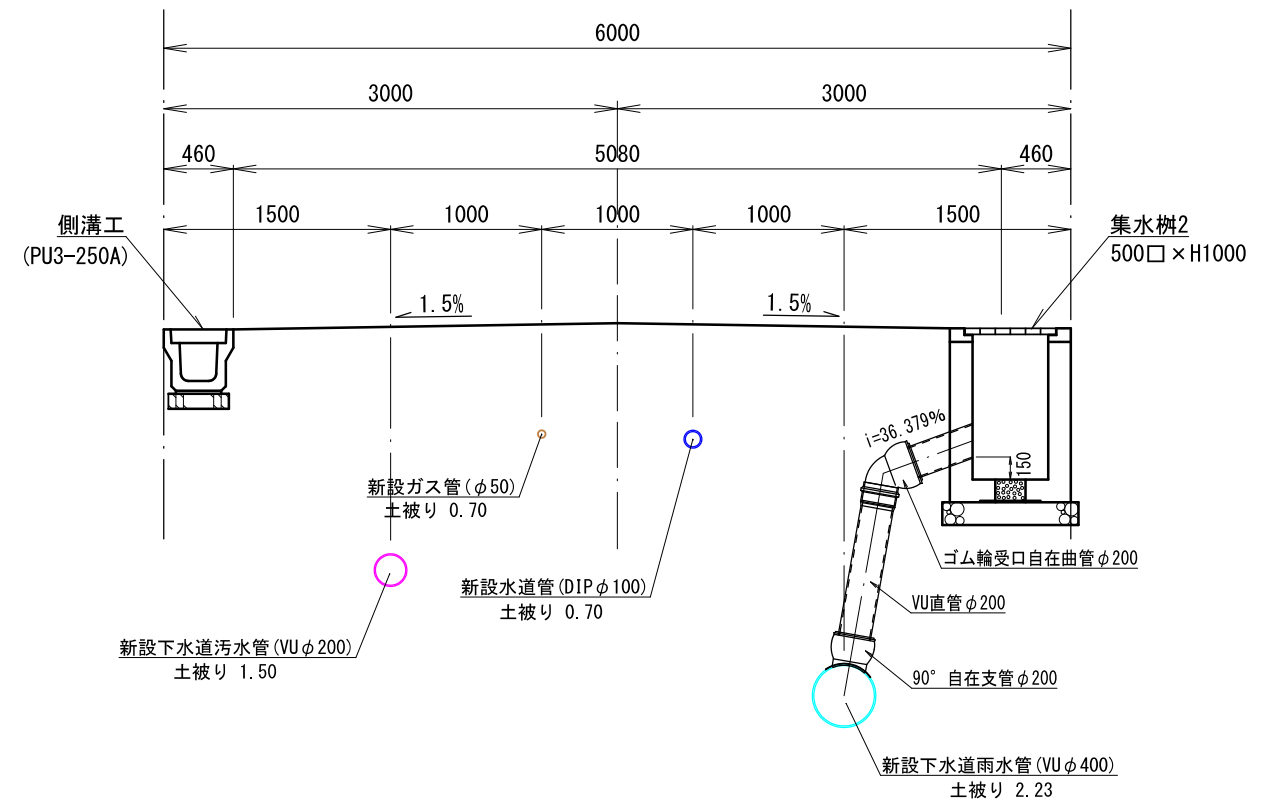
雨水放流管標準図

S = 1 / 50

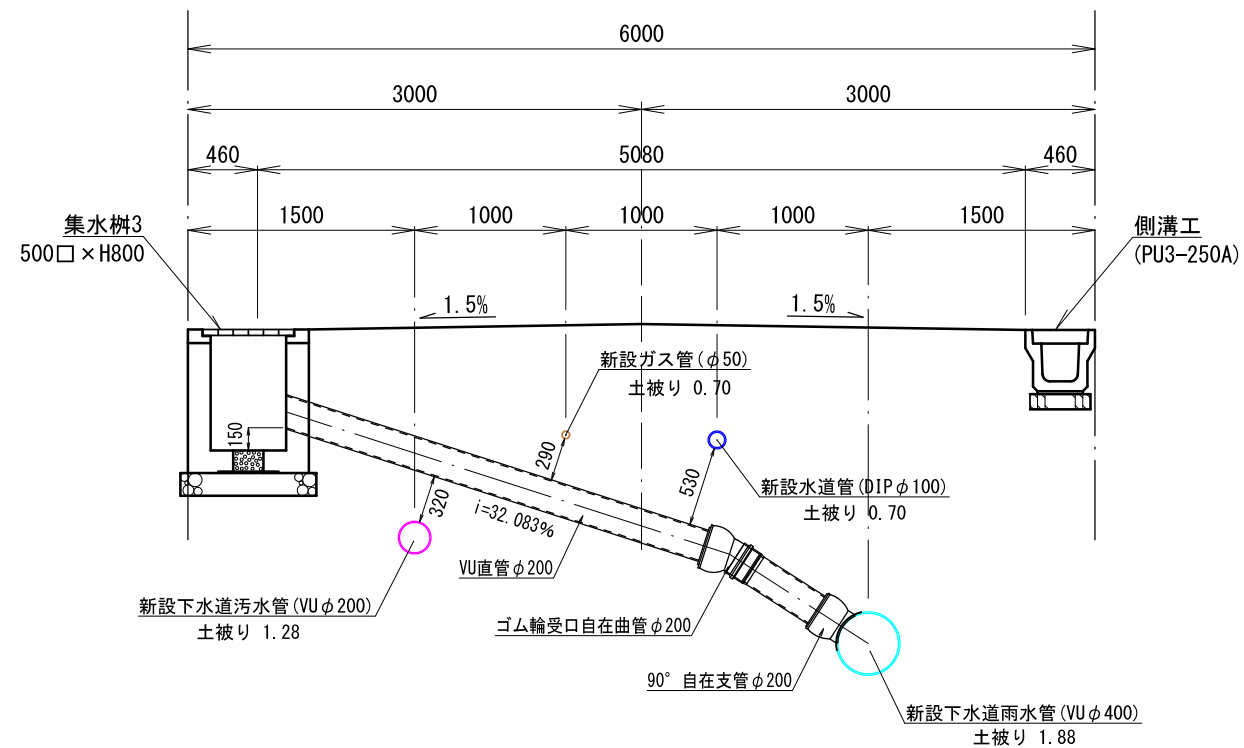
集水樹1 (放流管1)



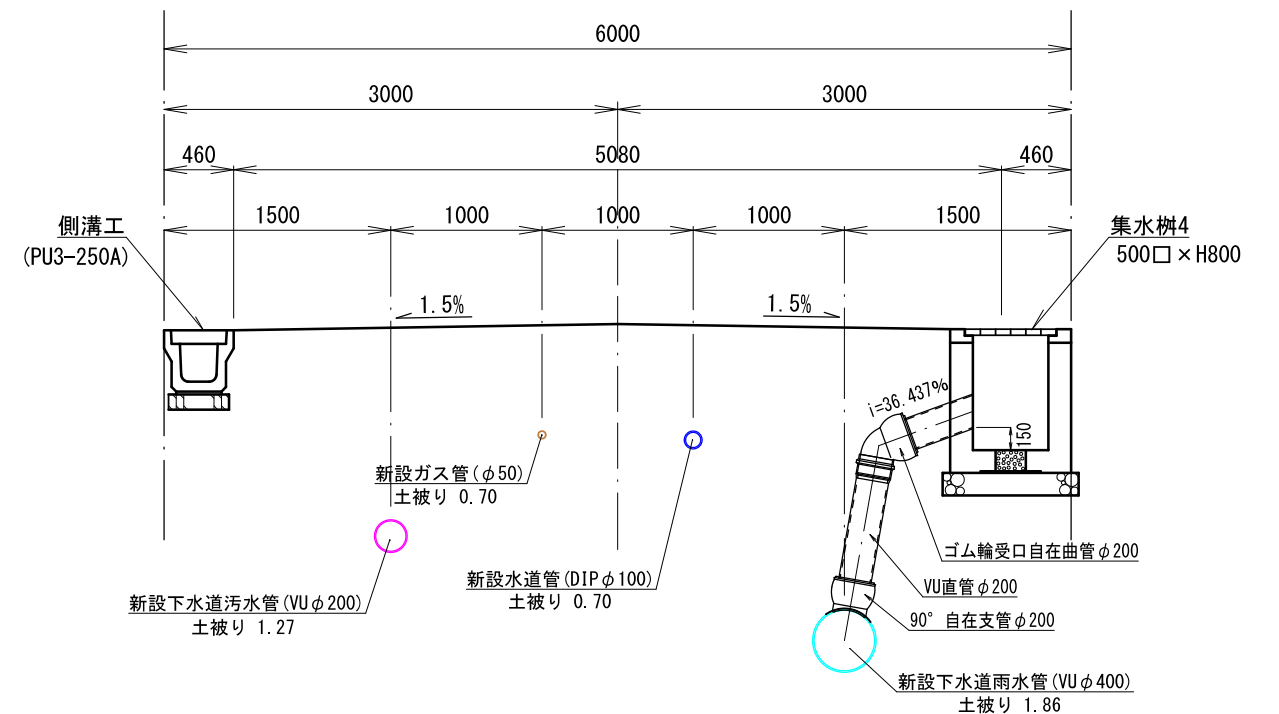
集水樹2 (放流管2)



集水樹3 (放流管3)



集水樹4 (放流管4)

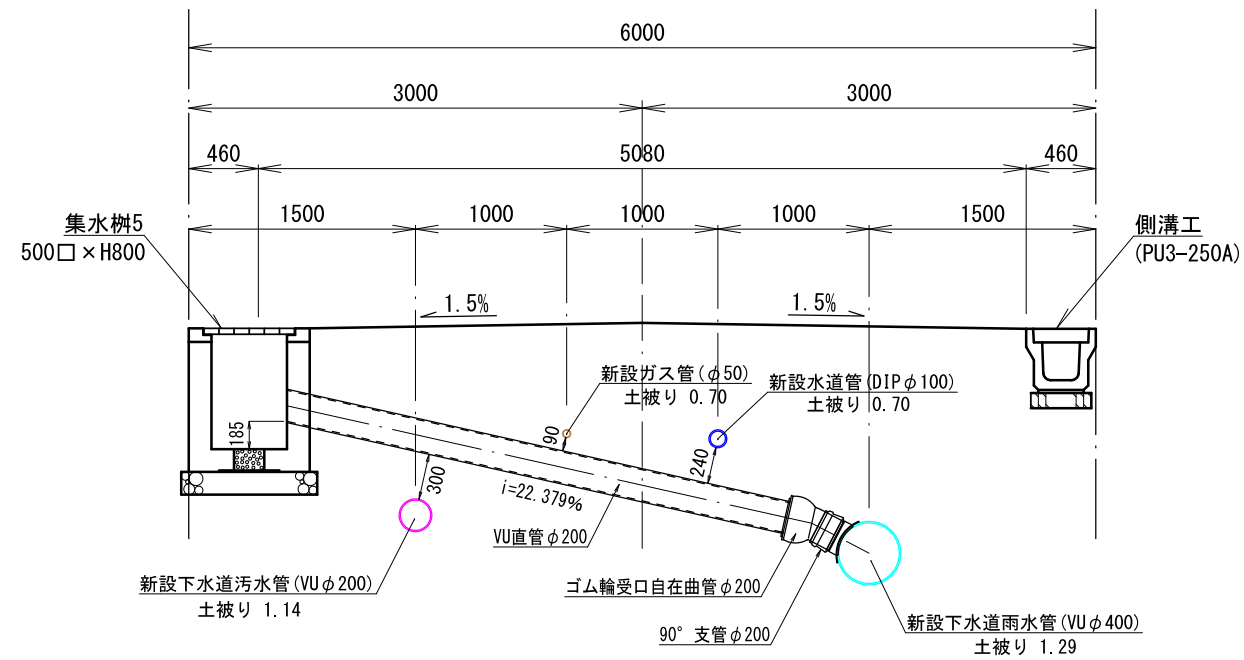


図面作成者 愛知県岡崎市竜美旭町12番地11 池淵測量設計事務所 池淵寛太	申請地 岡崎市稲熊町字山神戸16番51外	造成工事 縮尺 1/50	図面番号 17-3
作成年月日 令和7年2月17日	図面名称 雨水施設構造図-3		

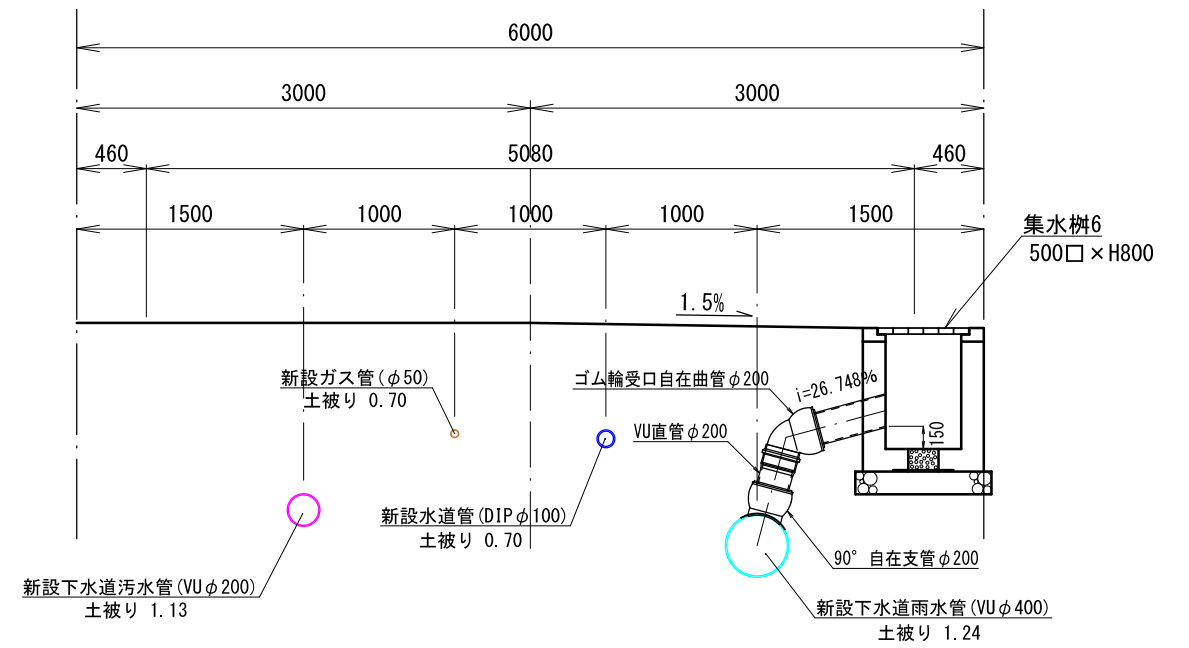
雨水放流管標準図

S=1/50

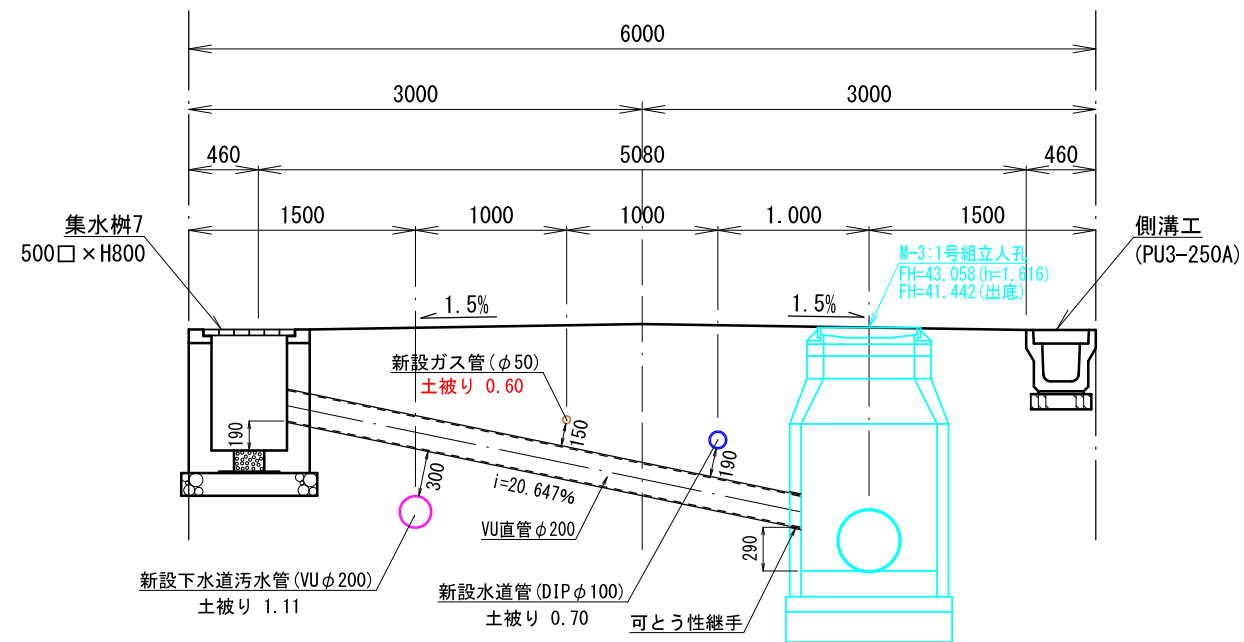
集水桝5 (放流管5)



集水桝6 (放流管6)

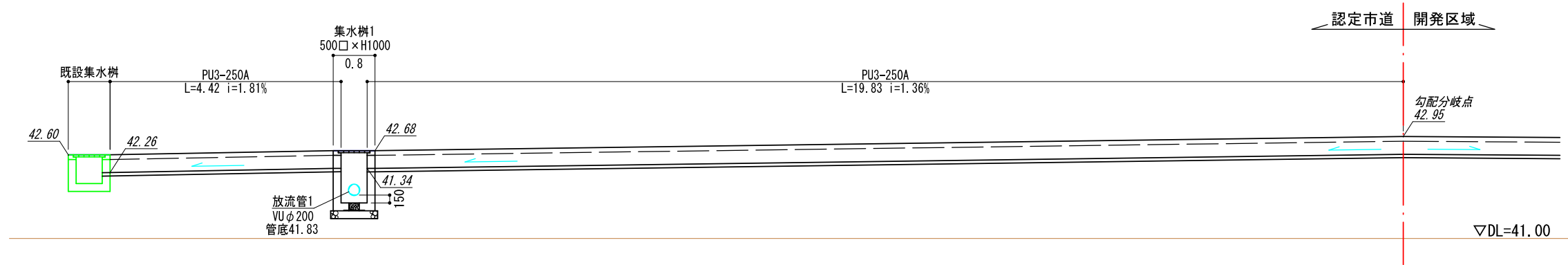


集水桝7 (放流管7)



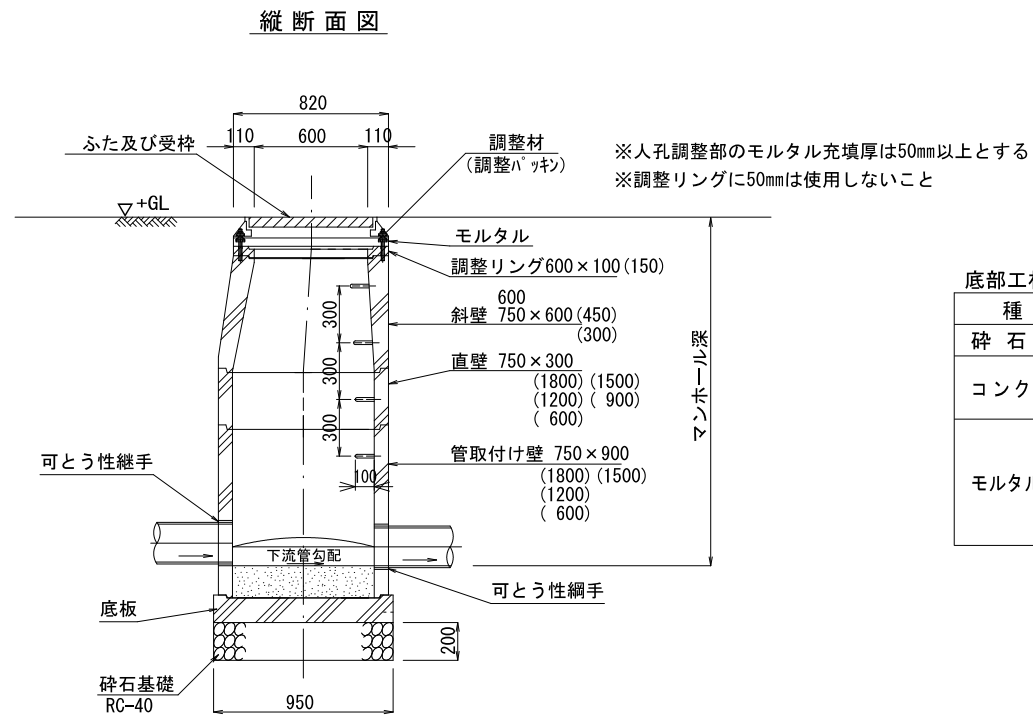
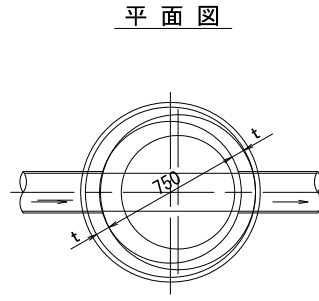
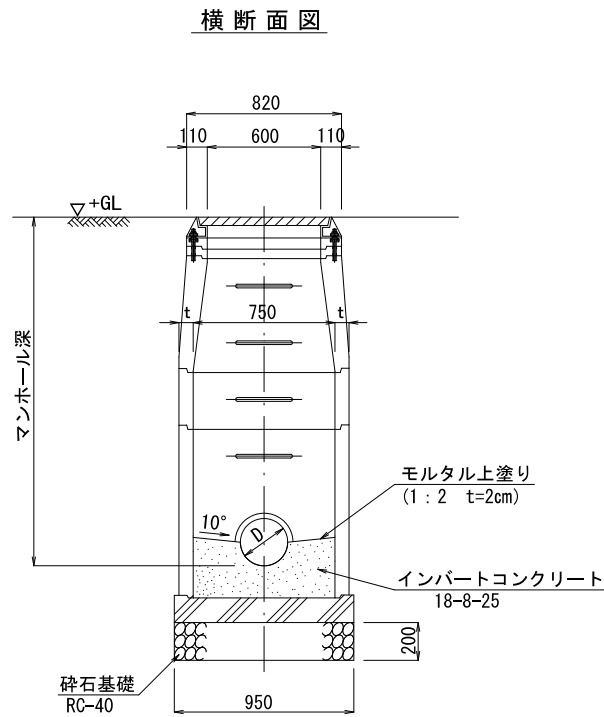
図面作成者 愛知県岡崎市竜美旭町12番地11 池測測量設計事務所 池測寛太	申請地 岡崎市稲熊町字山神戸16番51外	造成工事	図面番号 17-4
作成年月日 令和7年2月17日	図面名称 雨水施設構造図-4	縮尺 1/50	

稲熊山神戸3号線 側溝縦断面図 S=1/100



図面作成者 愛知県岡崎市竜美旭町12番地11 池淵測量設計事務所 池淵寛太	申請地 岡崎市稲熊町字山神戸16番51外	造成工事	図面番号 17-5
作成年月日 令和 7年 2月 17日	図面名称 雨水施設構造図-5	縮尺 1/100	

0号組立マンホール標準図

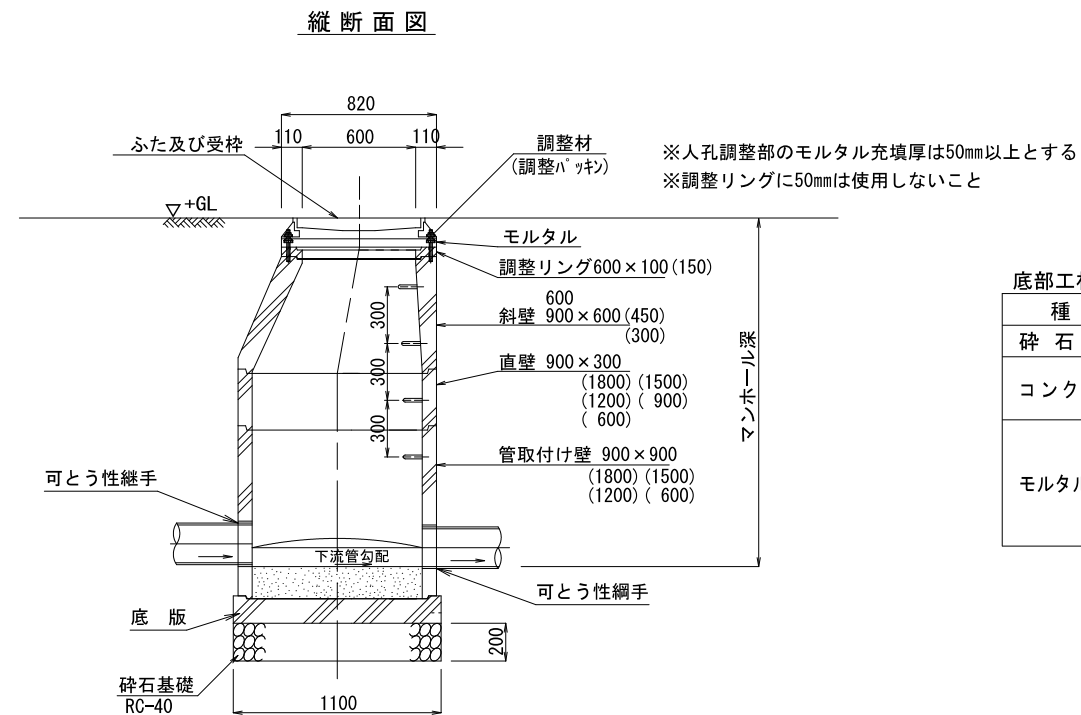
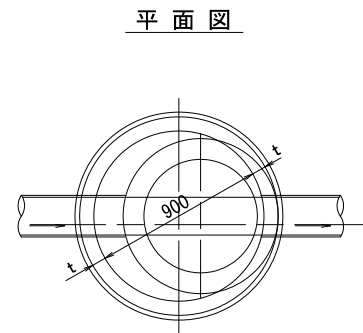
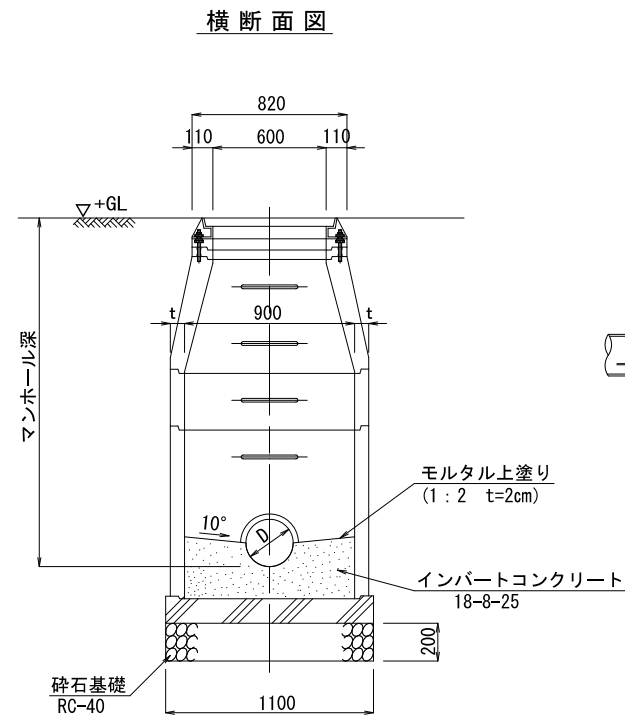


底部工材料表 1箇所当り

種別	形状・寸法	計算式	単位	数量
砕石基礎	RC-40	0.95×0.95	m ²	0.90
コンクリート	18-8-25 VUφ150		m ³	0.09
	18-8-25 VUφ200		m ²	0.09
モルタル上塗り	t=2cm VUφ150		m ²	0.72
	t=2cm VUφ150		m ²	0.01
	t=2cm VUφ200		m ²	0.72
			m ²	0.02

※1 その他の管径は別途考慮する。

1号組立マンホール標準図



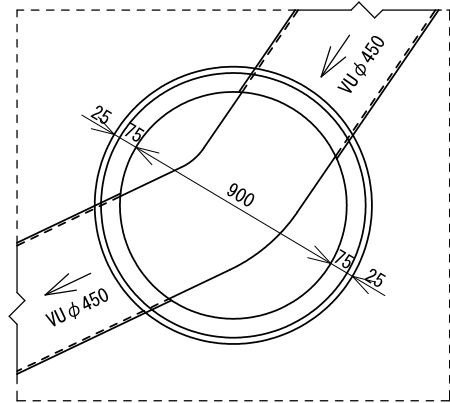
底部工材料表 1箇所当り

種別	形状・寸法	計算式	単位	数量
砕石基礎	RC-40	1.10×1.10	m ²	1.21
コンクリート	18-8-25 VUφ150		m ³	0.13
	18-8-25 VUφ200		m ³	0.14
モルタル上塗り	t=2cm VUφ150		m ²	0.97
	t=2cm VUφ150		m ³	0.02
	t=2cm VUφ200		m ²	1.06
			m ³	0.02

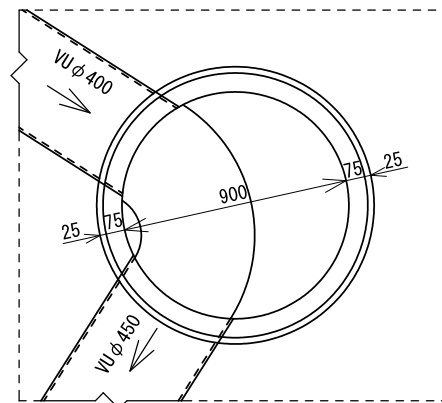
※1 その他の管径は別途考慮する。

図面作成者 愛知県岡崎市竜美旭町12番地11 池淵測量設計事務所 池淵寛太	申請地 岡崎市稲熊町字山神戸16番51外	造成工事	図面番号 18-1
作成年月日 令和7年2月17日	図面名称 下水施設構造図-1	縮尺 図示	

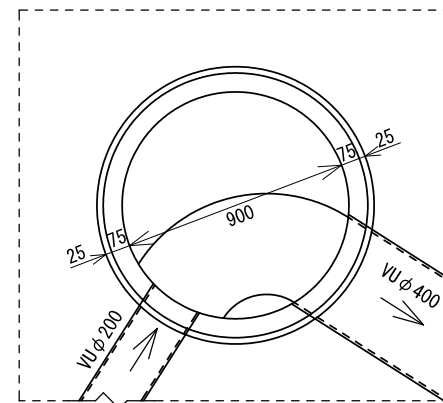
M-1 (雨水)
1号組立マンホール



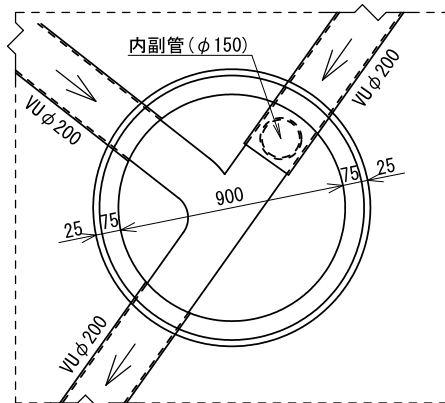
M-2 (雨水)
1号組立マンホール



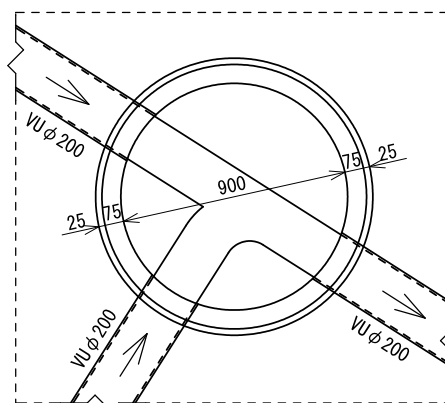
M-3 (雨水)
1号組立マンホール



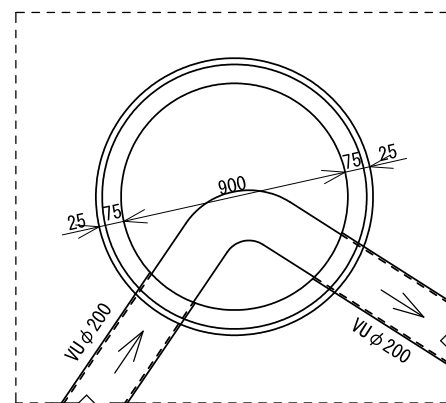
M-A (汚水)
1号組立マンホール



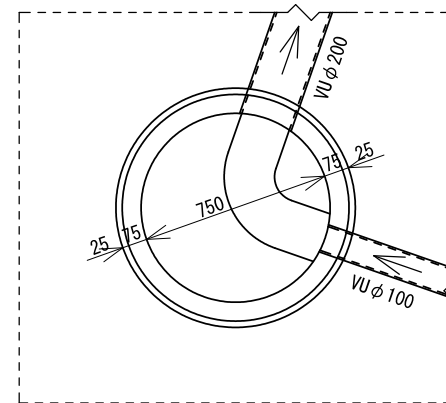
M-1 (汚水)
1号組立マンホール



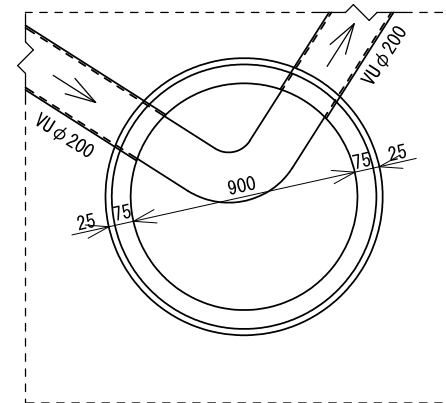
M-2 (汚水)
1号組立マンホール



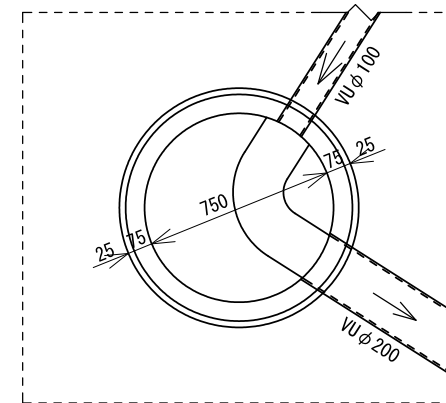
M-3 (汚水)
0号組立マンホール



M-4 (汚水)
1号組立マンホール

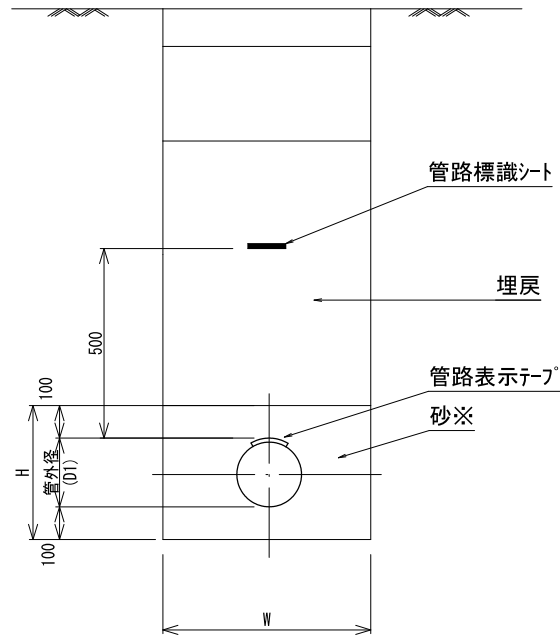


M-5 (汚水)
0号組立マンホール

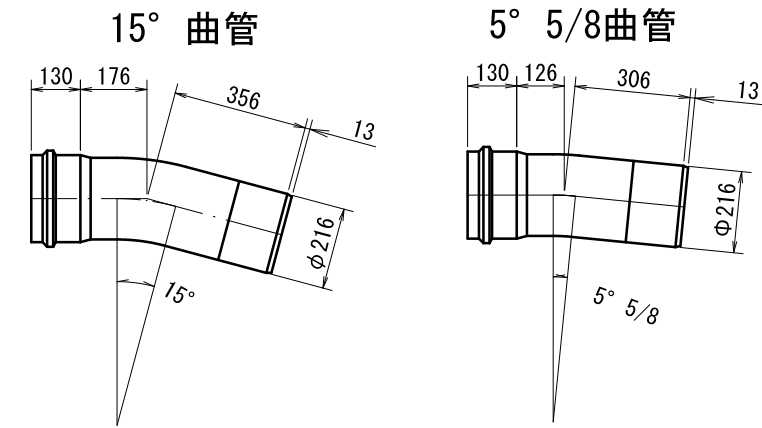


図面作成者 愛知県岡崎市竜美旭町12番地11 池淵測量設計事務所 池淵寛太	申請地 岡崎市稲熊町山神戸16番51外	造成工事	図面番号 18-2
作成年月日 令和 7年 2月 17日	図面名称 下水施設構造図-2	縮尺 図示	

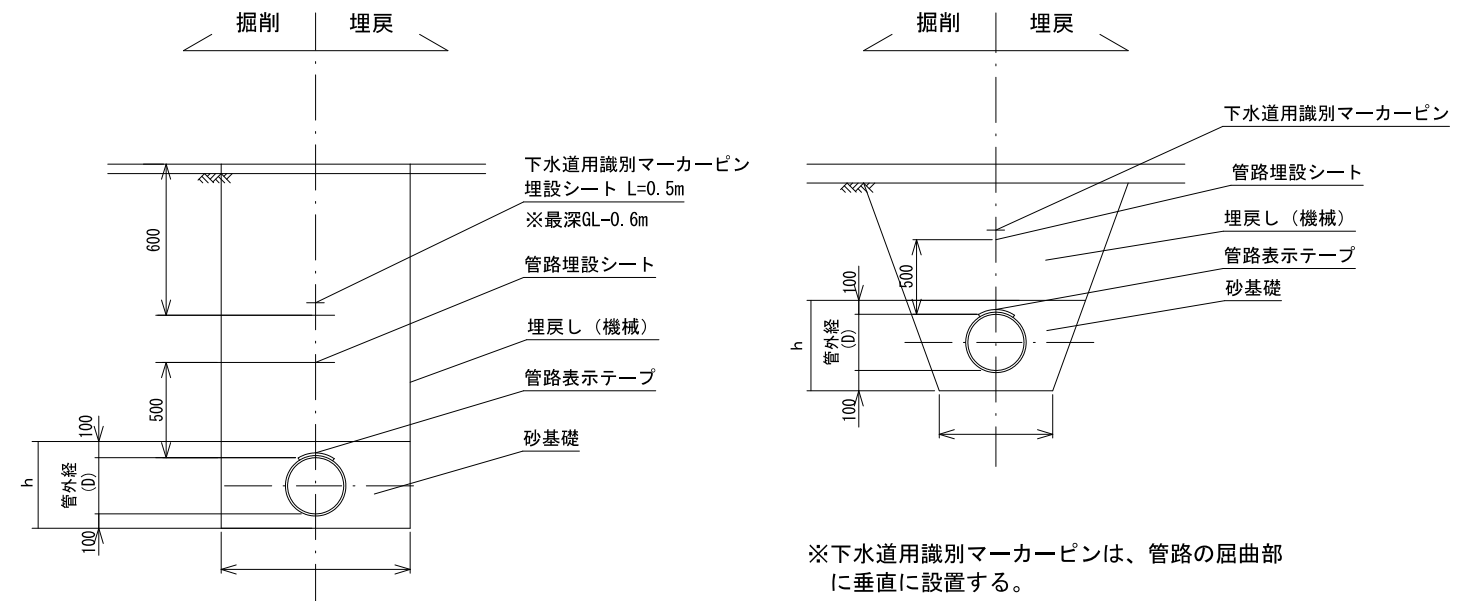
土工・硬質塩化ビニル管



曲管 (VUφ200) 標準図



土工標準断面図



※舗装部を掘削する場合は、舗装構成に準じて復旧する。

※下水道用識別マーカージンは、管路の屈曲部に垂直に設置する。
 ※屈曲箇所には、下水道用識別マーカージンの笠部分をGLから60cmの位置に設置する。
 ただし、土被りが50cm以上90cm以下の場合は管頂部から30cm、土被りが50cm未満の場合は、管の直上に設置する。
 ※下水道用識別マーカージンは、埋設シートL=0.5cm以上と共に設置する。

寸法数量表 (単位: mm)

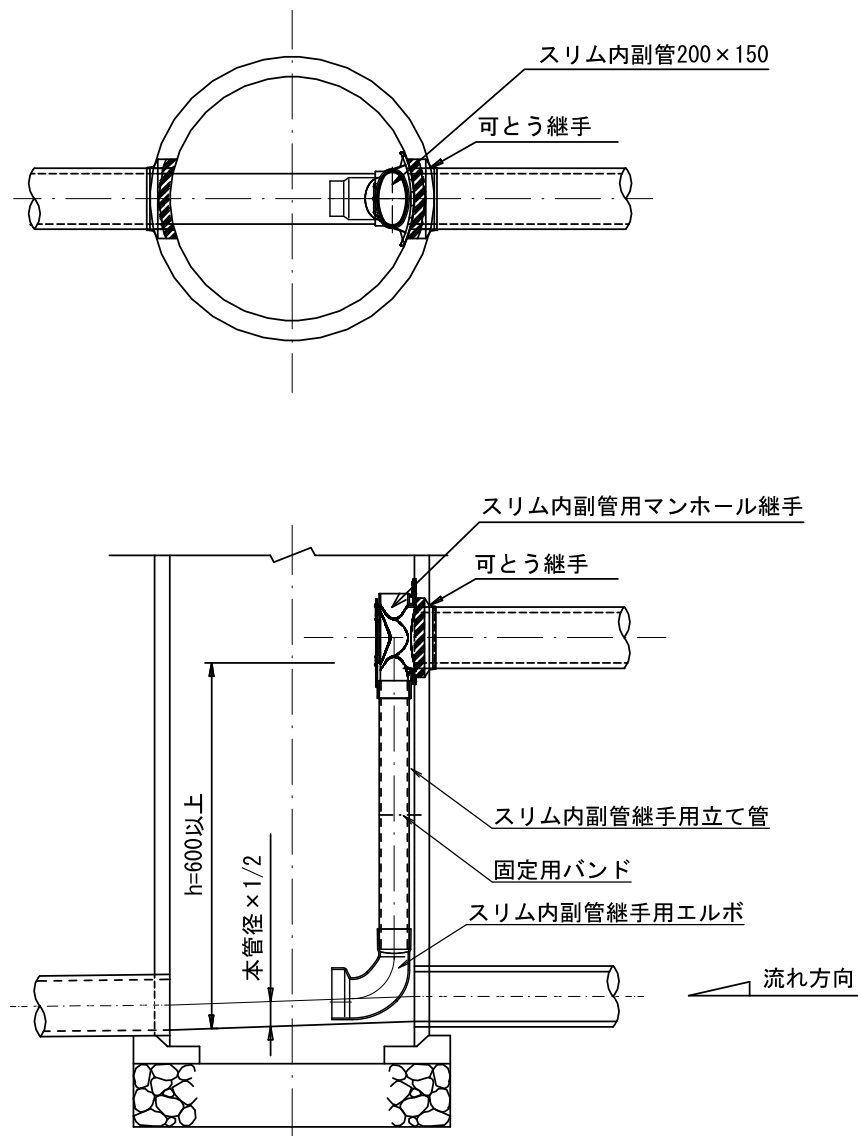
管径 (D)	管外径 (D1)	基礎高 (H)	素掘 (1.5m以下: 直掘)				アルミ (軽量鋼) 矢板			
			掘削幅 W				掘削幅 W			
			人力	BH0.13	BH0.28	BH0.45	人力	BH0.13	BH0.28	BH0.45
150	165	370	550	550	600	750	800	900	1050	1200
200	216	420	600	600	600	750	850	900	1050	1200
250	267	470	650	650	650	750	900	900	1050	1200
300	318	520	700	700	700	750	950	950	1050	1200
350	370	570	750	750	750	750	1050	1050	1050	1200
400	420	620	800	800	800	800	1100	1100	1100	1200
450	470	670	850	850	850	850	1150	1150	1150	1200

$$\text{砂量} = W \times H - \pi / 4 \times D1^2$$

注: 上記標準図は砂基礎 (砂充填角度90°、180°、360°) に砂埋戻し (管上10cm) を含む

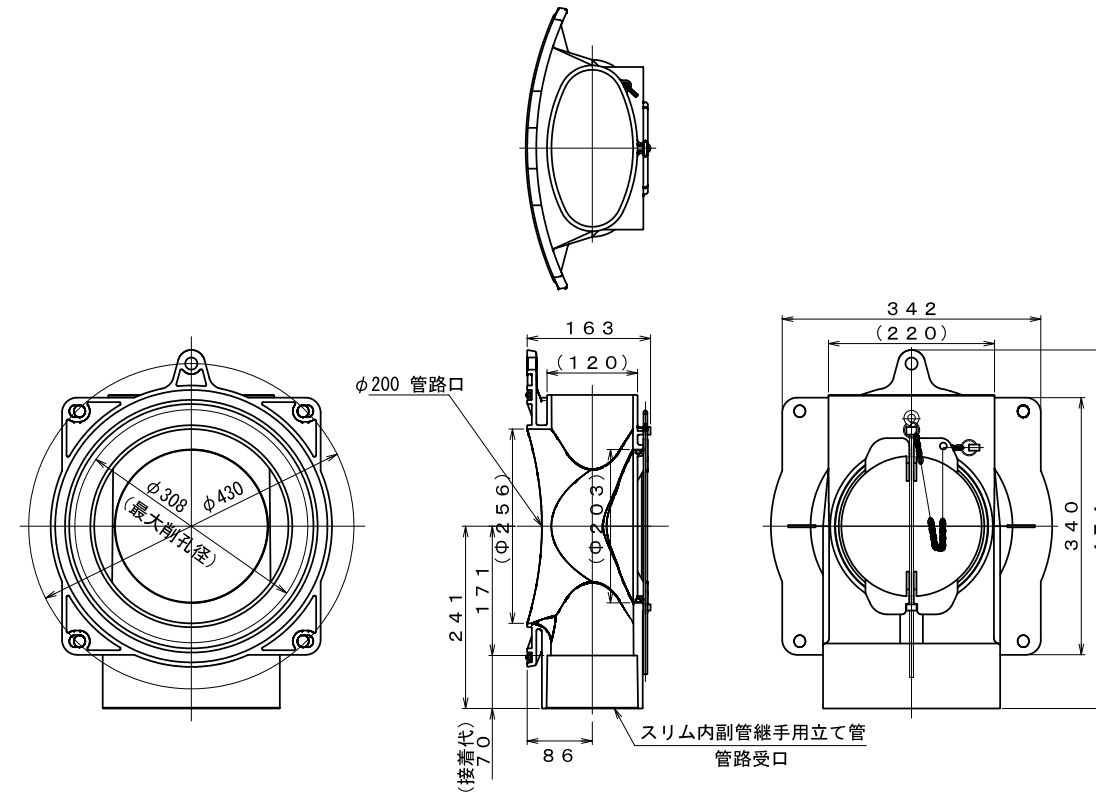
※改良土、再生砂等、砂と同等品を含み、使用にあたっては、リサイクルの観点に留意する。

副管工標準図

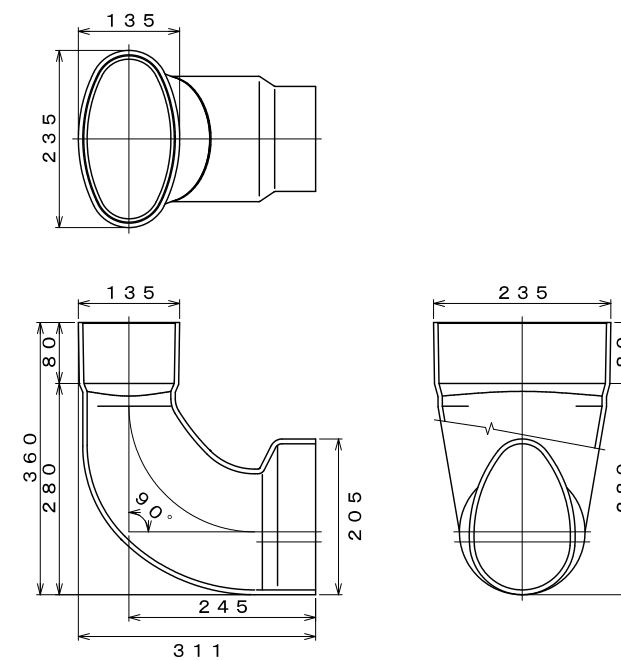


※ 立て管は直壁及び躯体ブロックになるべく近づけること。
 ※ 内副管の設置下に本管流入がない場合はエルボをインパートまで設置させる

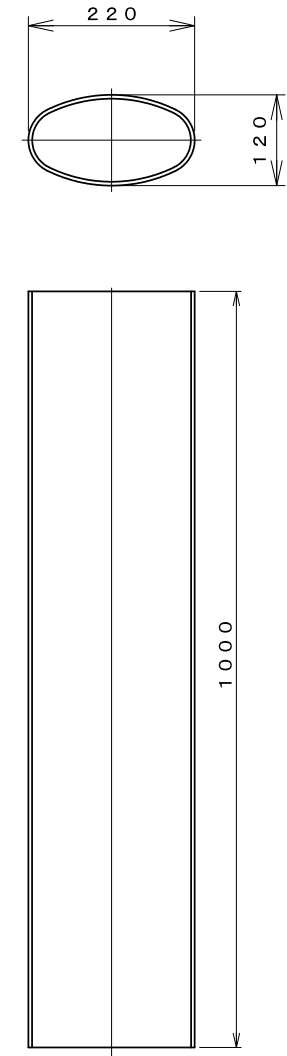
スリム内副管用マンホール継手
200x150



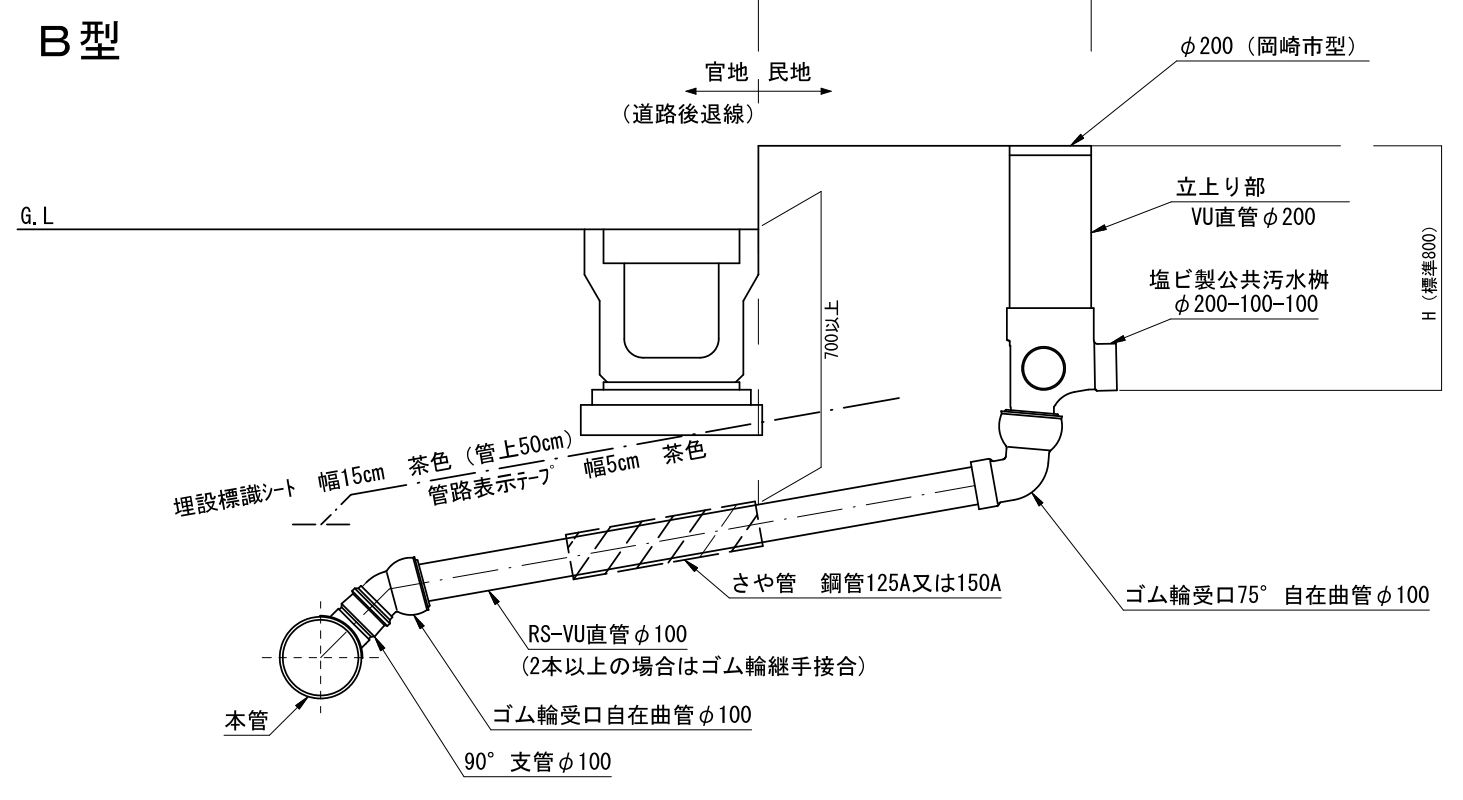
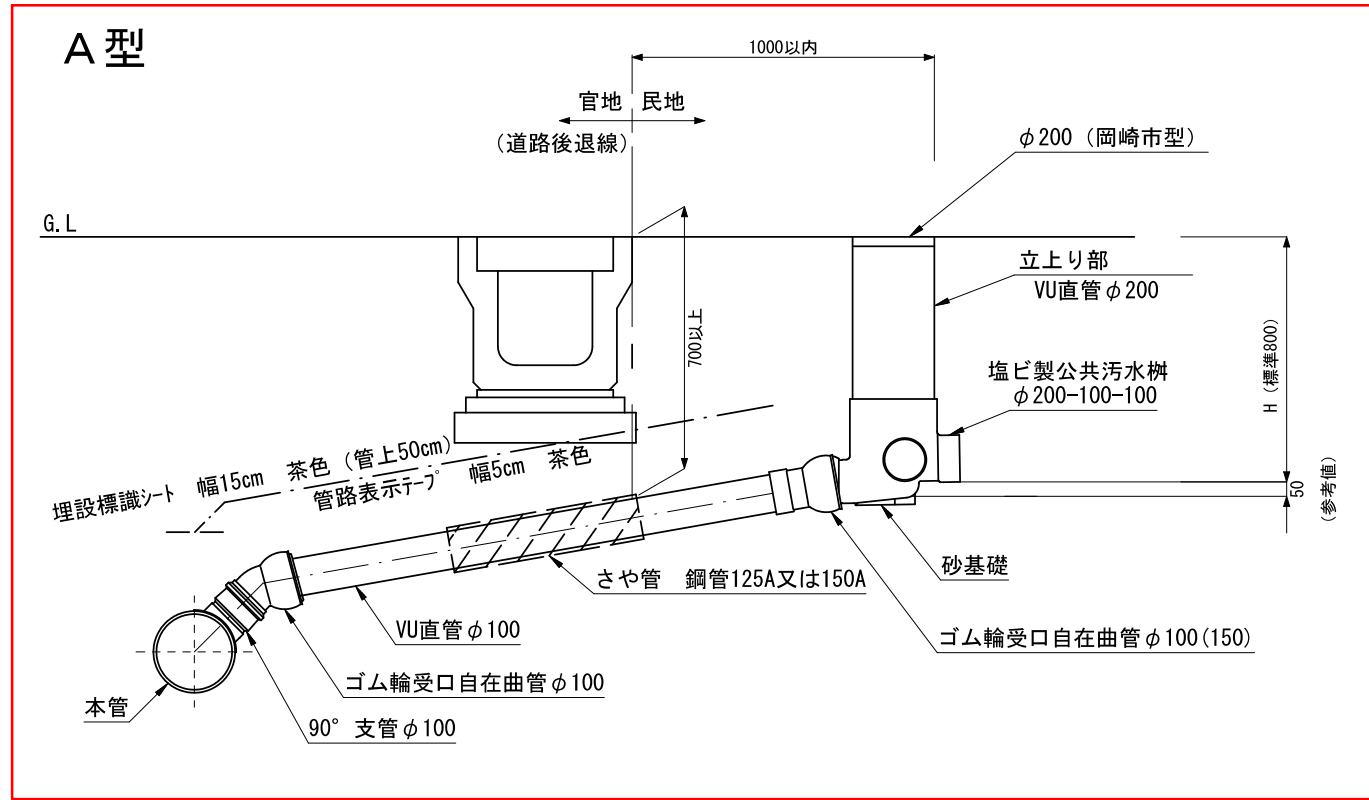
スリム内副管継手用エルボ



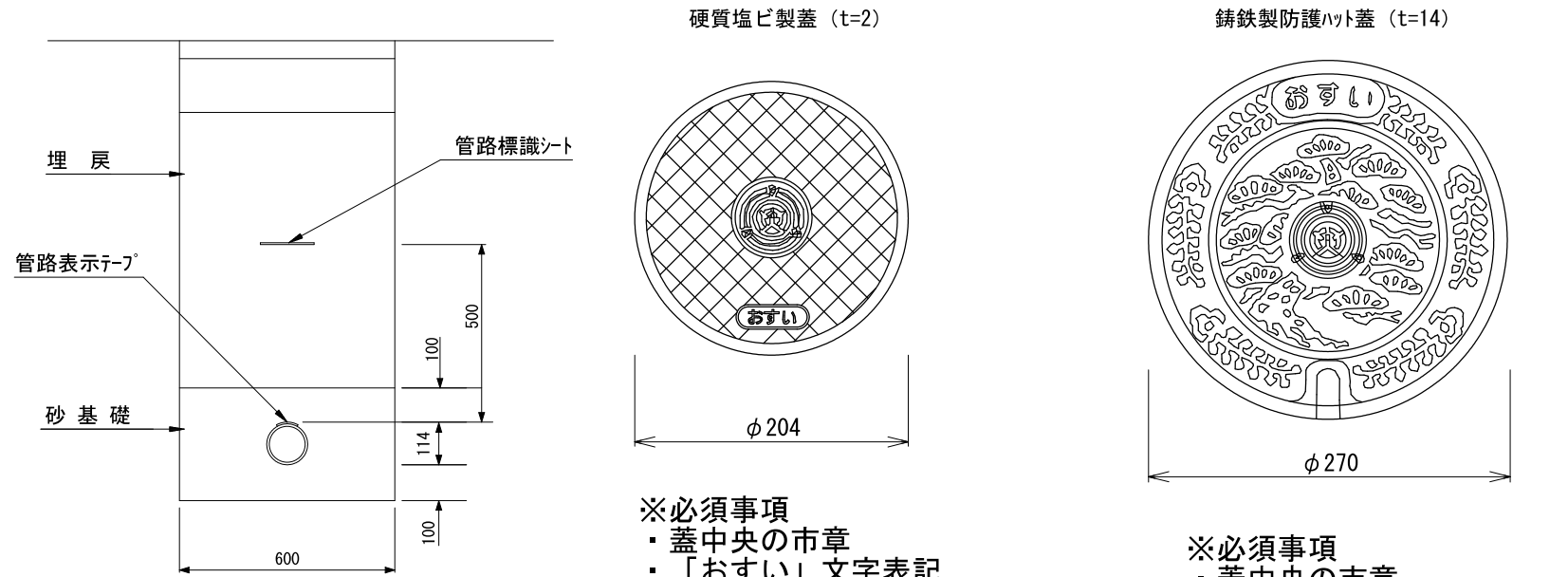
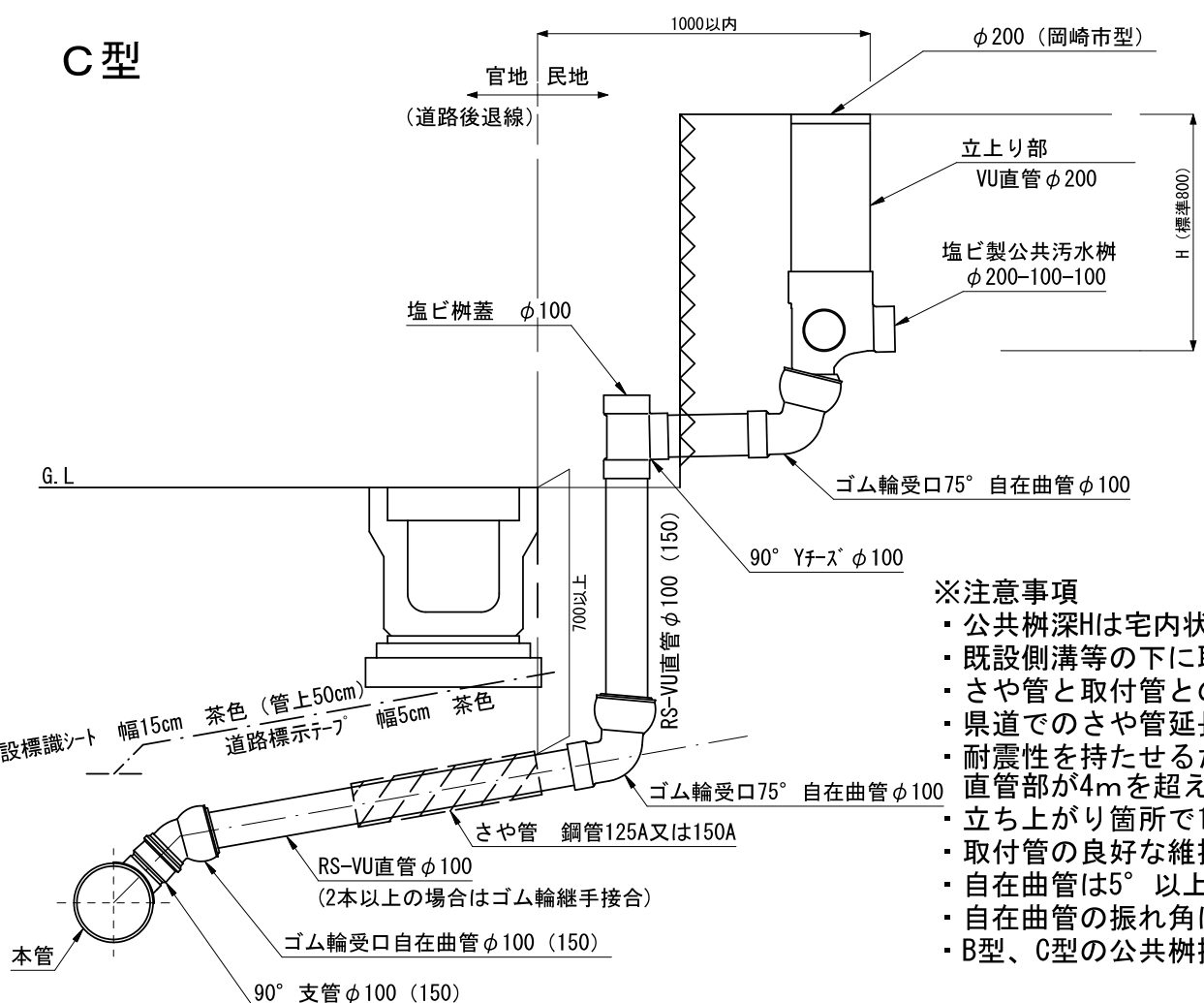
スリム内副管継手用立て管



【分流污水区域】



取付管標準断面 φ200公共柵蓋（岡崎市型） φ300公共柵蓋（岡崎市型）

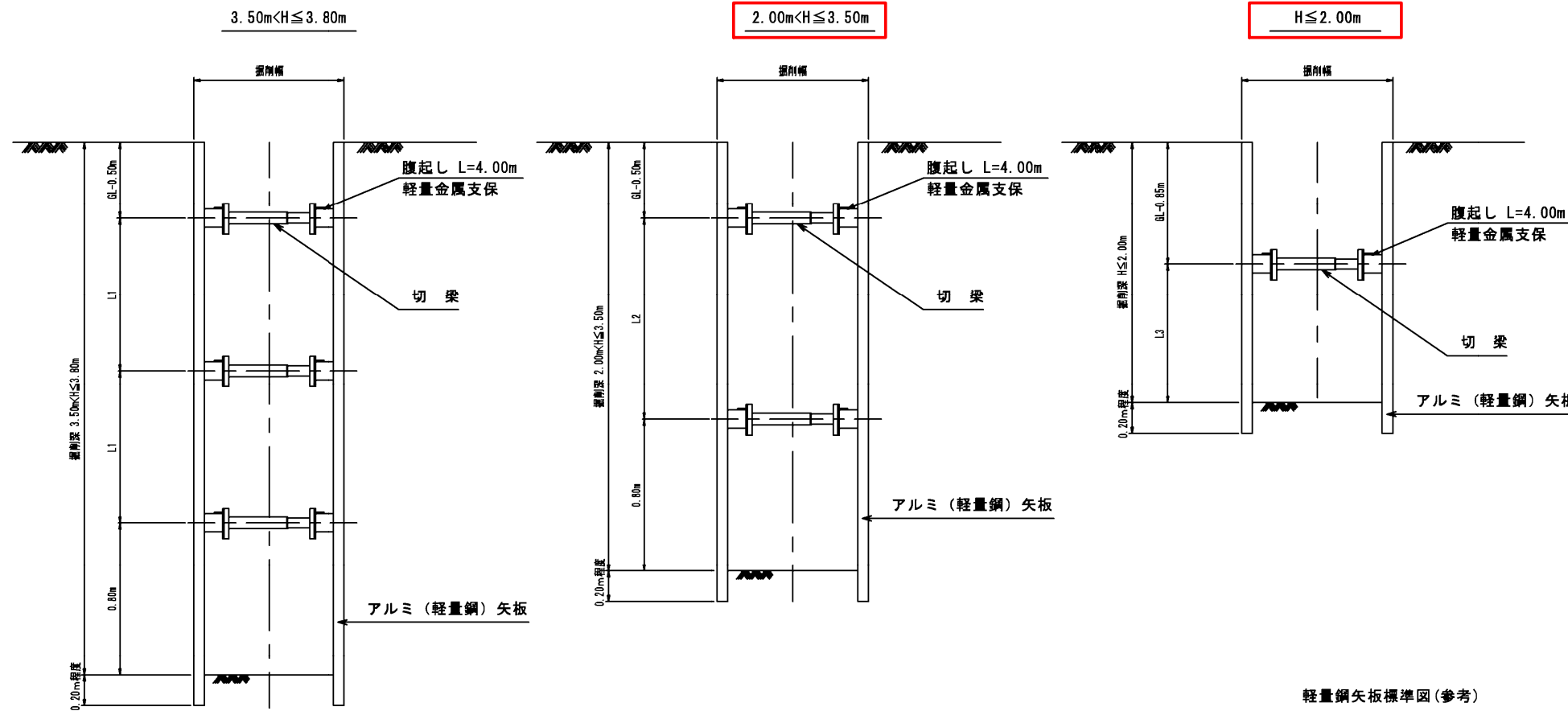


- ※注意事項**
- 公共柵深Hは宅内状況に応じた深さを選定すること。
 - 既設側溝等の下に取付管を布設する場合は、ためき掘りを行わず、さや管を設置すること。
 - さや管と取付管との隙間には砂等をつめること。
 - 県道でのさや管延長は側溝両端から250mmの余裕長を持たせる。
 - 耐震性を持たせるため、支管口及び公共柵接続はゴム輪受口自在曲管又は曲管を使用すること。直管部が4mを超える場合は、4mを超える毎にゴム輪接合を1箇所設けること。
 - 立ち上がり箇所1箇所曲管または自在曲管を使用することができる。
 - 取付管の良好な維持管理のため、曲管は45度以下の自在曲管又は 60度曲管を使用すること。
 - 自在曲管は5°以上鋭角側への曲げて使用とし、曲げ無し及び逆折れは排水の滞留が生じるため不可とする。
 - 自在曲管の振れ角に余裕を持つこと。
 - B型、C型の公共柵接続部は75°以下の自在曲管を使用すること。

図面作成者 愛知県岡崎市竜美旭町12番地11 池淵測量設計事務所 池淵寛太	申請地 岡崎市稲熊町字山神戸16番51外	造成工事 縮尺 図示	図面番号 18-5
作成年月日 令和7年2月17日	図面名称 下水施設構造図-5		

アルミ(軽量鋼)矢板土留設置工標準図

断面図



軽量鋼矢板・アルミ矢板設置基準

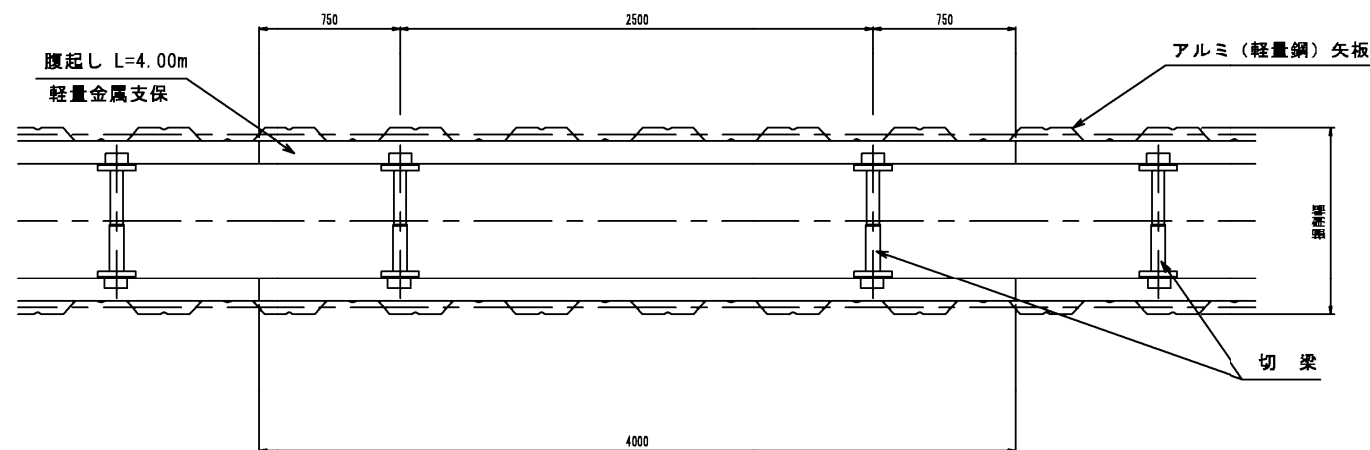
掘削深	支保工段数	腹起し	切梁
2.00m以下	1段支保	断面係数 120cm ³ 以上	水圧式又はネジ式
2.00mより大きく 3.50m以下	2段支保		
3.50より大きく 3.80m以下	3段支保		

軽量鋼支保工材料表

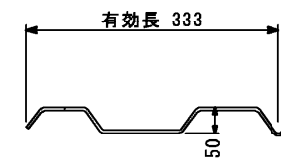
(100m、1段当り)

腹起し長さ 4m	腹起し材	50.0本
	切梁材	50.0本

平面図



軽量鋼矢板標準図(参考)



規格性能(軽量鋼矢板)

矢板1枚につき	壁幅1mにつき
12.8 kg/m	38.4 kg/m ²

アルミ矢板標準図(参考)



規格性能(アルミ矢板)

矢板1枚につき	壁幅1mにつき
5.63 kg/m	16.9 kg/m ²

図面作成者

愛知県岡崎市竜美旭町12番地11
池淵測量設計事務所 池淵寛太

申請地

岡崎市稲熊町字山神戸16番51外

作成年月日

令和 7年 2月 17日

図面名称

下水施設構造図-6

造成工事

縮尺

図示

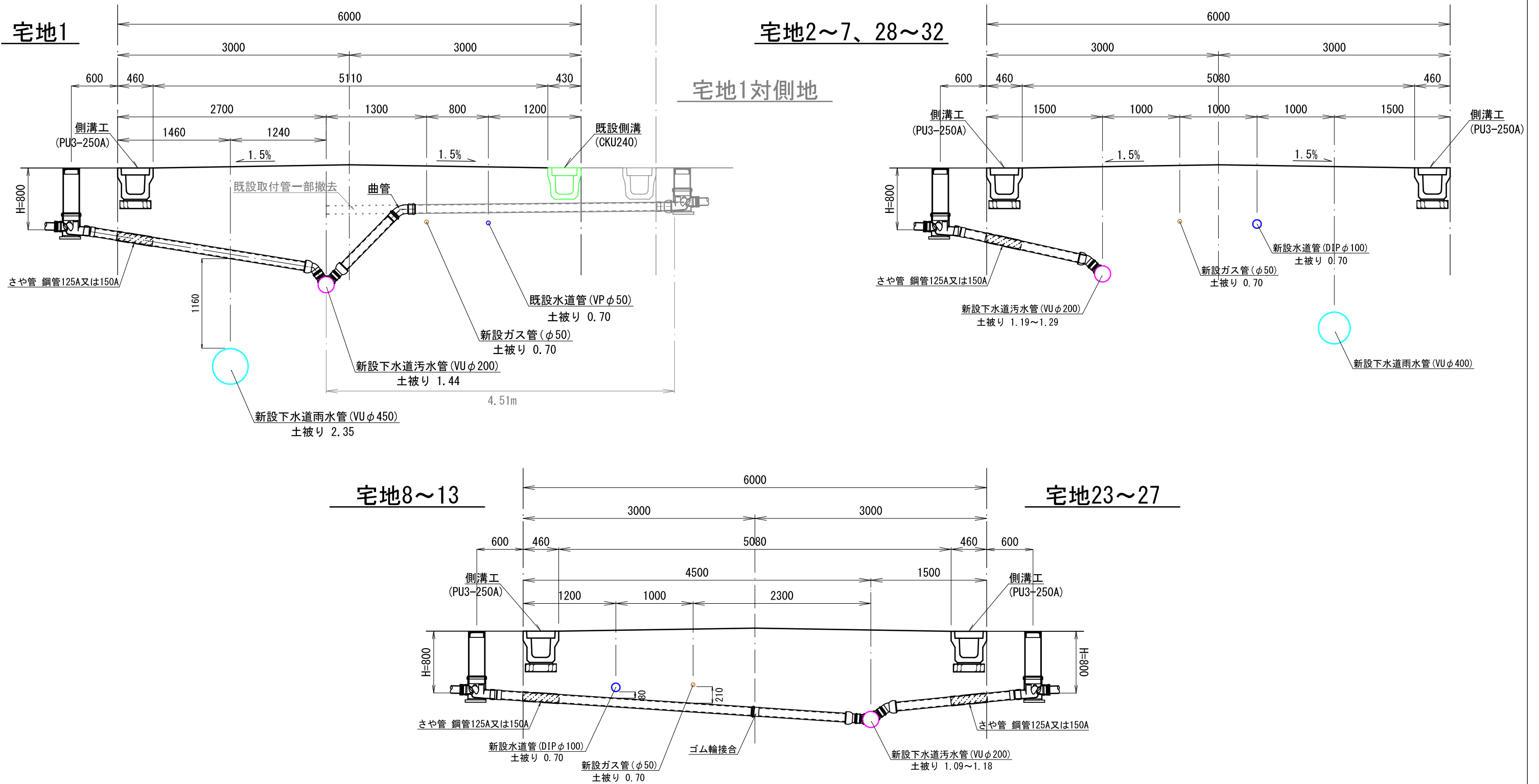
図面番号

18-6

取付管標準横断図

S = 1 / 50

- * 公共樹接続部と支管口接続部は自在曲管を使用する
- * 水道本管、ガス本管との離隔については施工時に工事業者より下水施設課と再協議を行うこと。

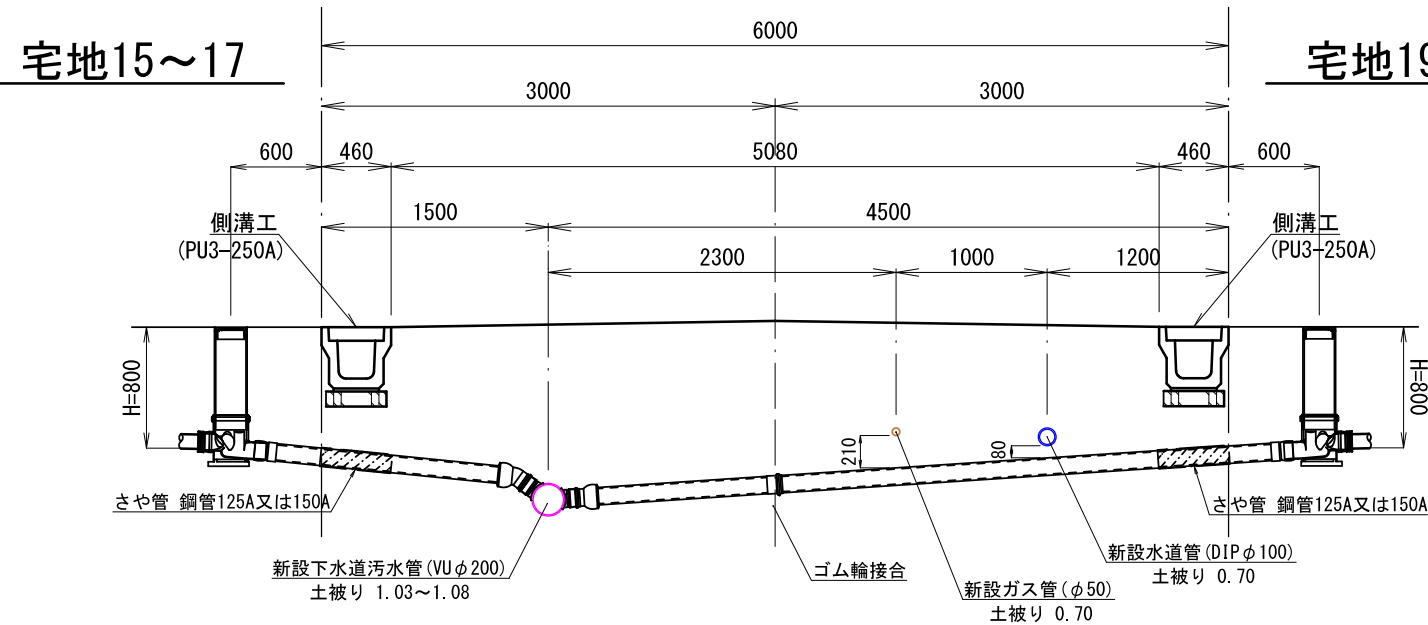
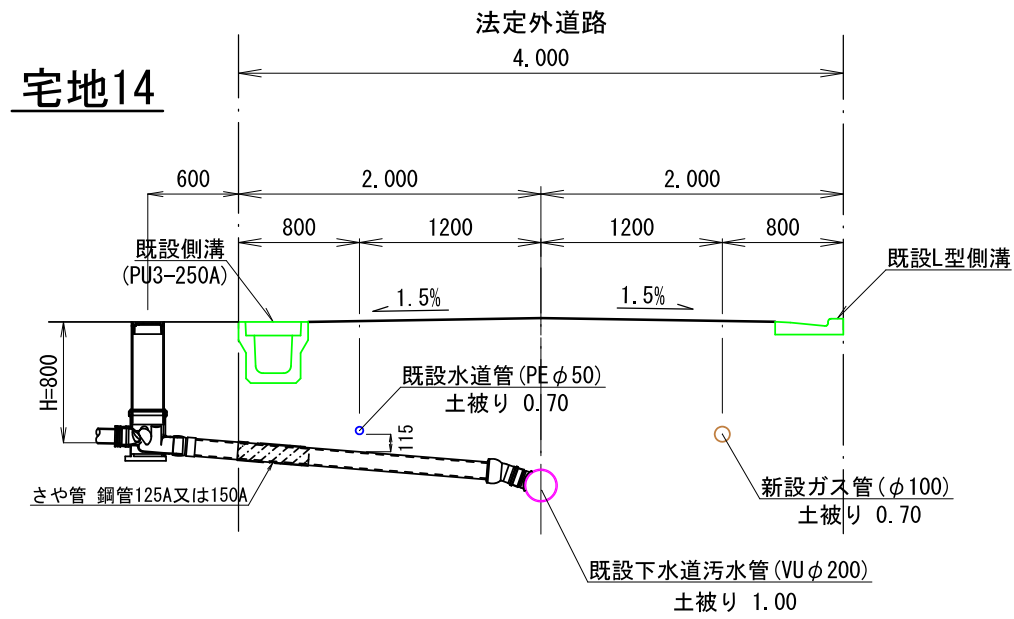


図面作成者 愛知県岡崎市竜美旭町12番地11 池淵測量設計事務所 池淵寛太	申請地 岡崎市稲熊町字山神戸16番51外	造成工事	図面番号 19-1
作成年月日 令和 7年 2月 17日	図面名称 污水取付管横断図-1	縮尺 1/50	

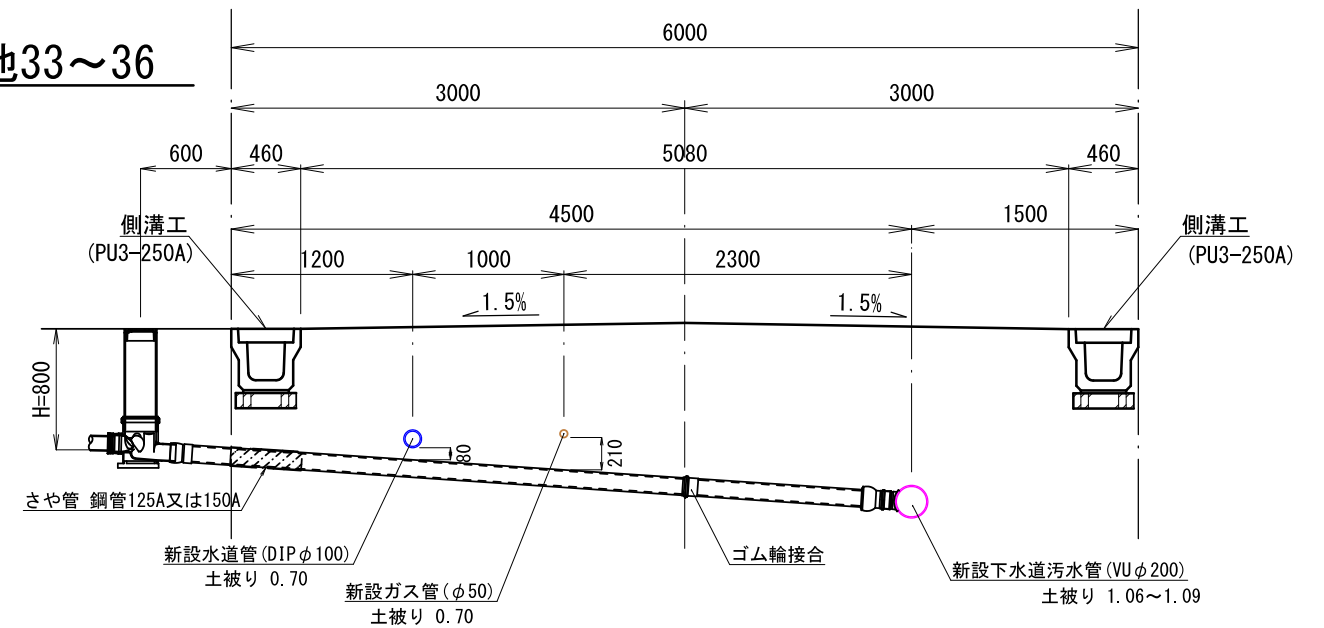
取付管標準横断図

S = 1 / 50

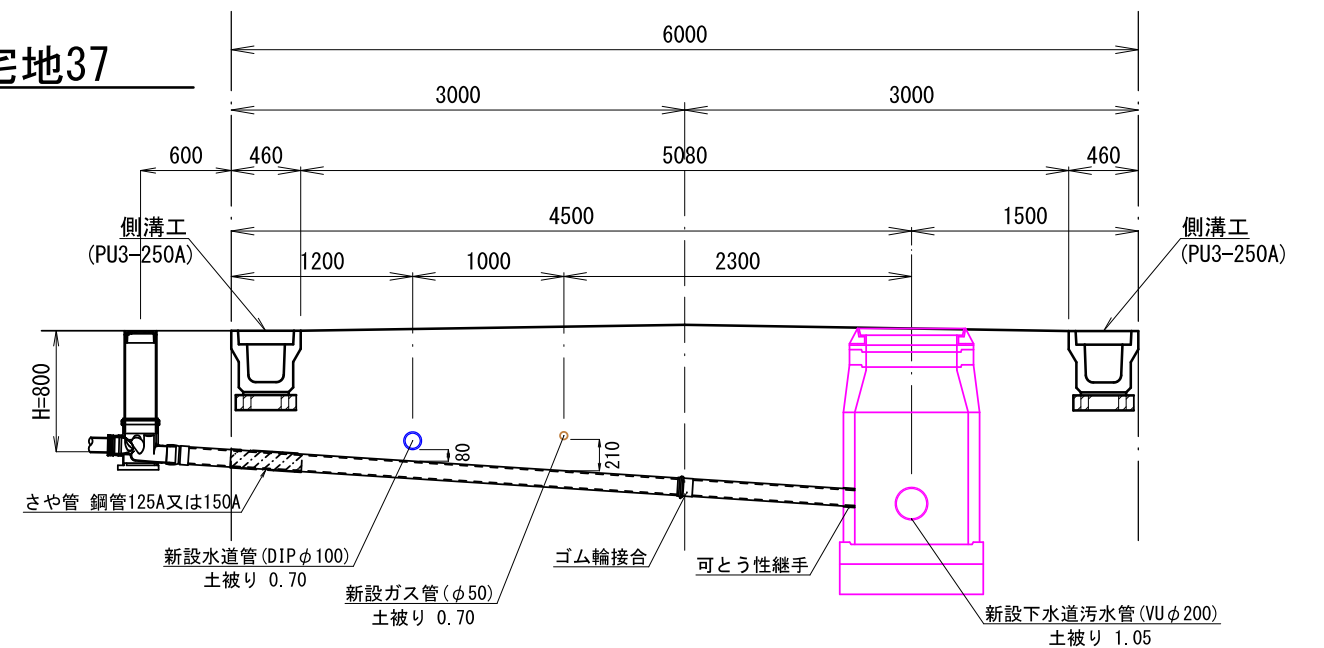
- * 公共樹接続部と支管口接続部は自在曲管を使用する
- * 水道本管、ガス本管との離隔については施工時に工事業者より下水施設課と再協議を行うこと。



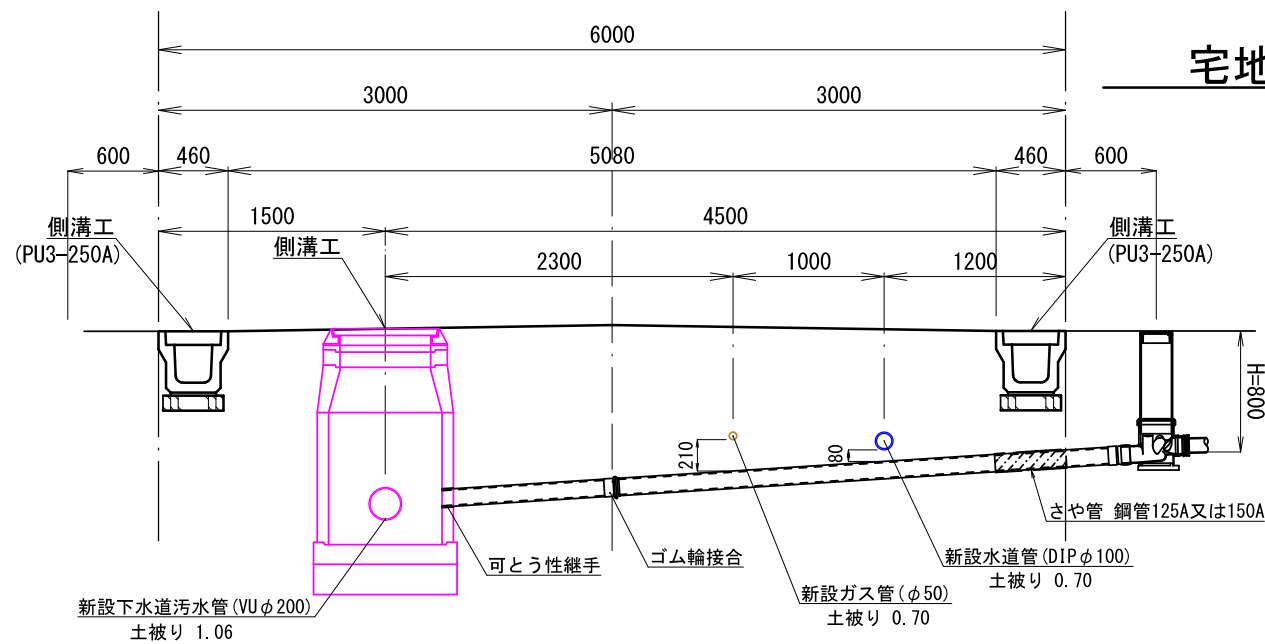
宅地33~36



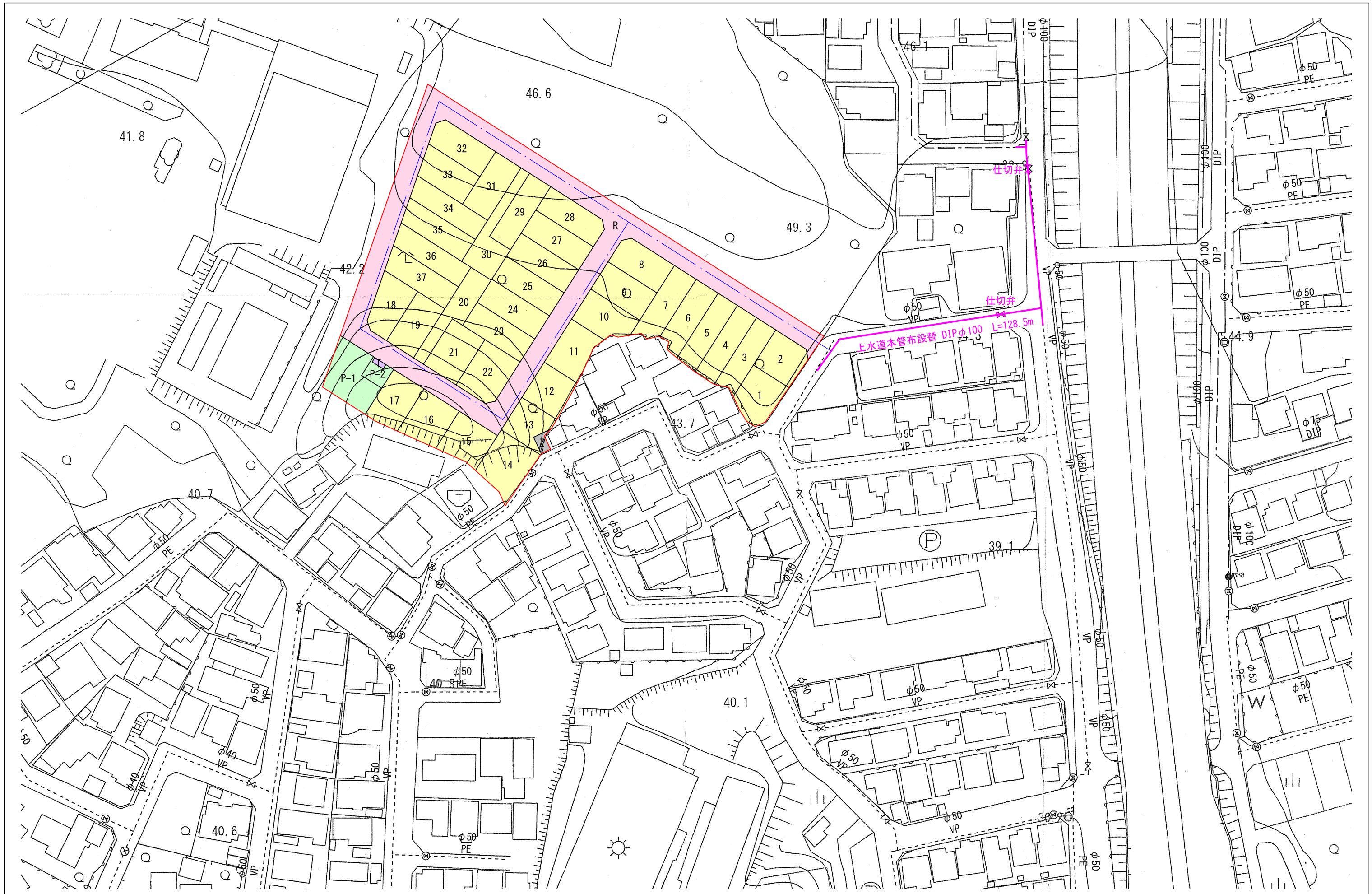
宅地37



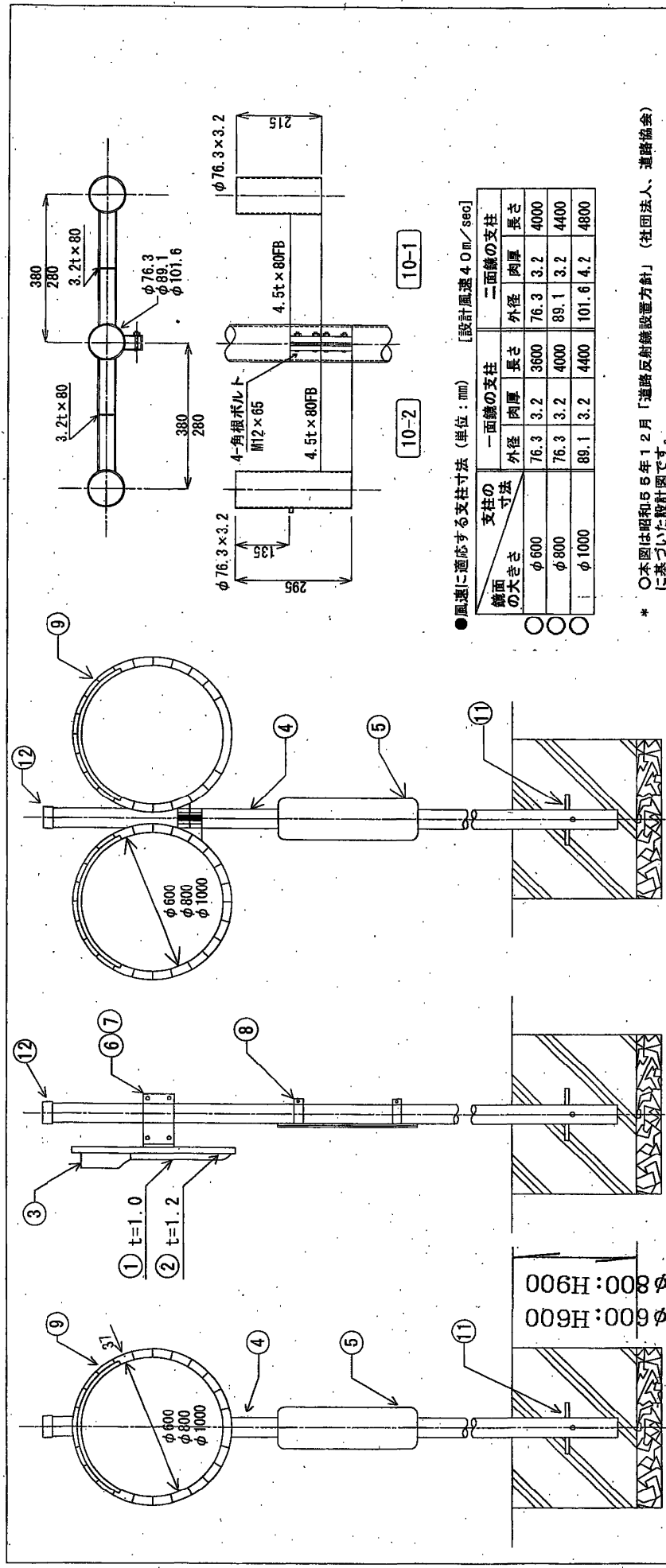
宅地18



図面作成者 愛知県岡崎市竜美旭町12番地11 池淵測量設計事務所 池淵寛太	申請地 岡崎市稲熊町字山神戸16番51外	造成工事	図面番号 19-2
作成年月日 令和7年2月17日	図面名称 污水取付管横断図-2	縮尺 1/50	



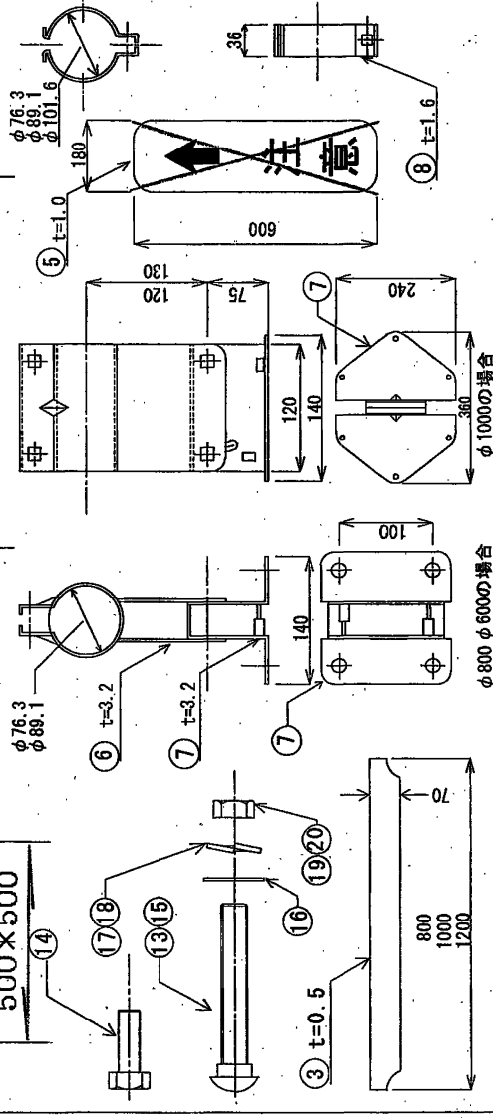
図面作成者 愛知県岡崎市竜美旭町12番地11 池測測量設計事務所 池測寛太	申請地 岡崎市稲熊町字山神戸16番51外 作成年月日 令和 7年 2月17日 図面名称 上水道本管布設替計画図	造成工事 縮尺 1/1000	図面番号 20
---	--	----------------------	------------



●風速に適合する支柱寸法 (単位: mm) [設計風速 4.0 m/sec]

支柱の寸法	一面鏡の支柱		二面鏡の支柱	
	外径	肉厚	外径	肉厚
φ600	76.3	3.2	3600	76.3
φ800	76.3	3.2	4000	89.1
φ1000	89.1	3.2	4400	101.6

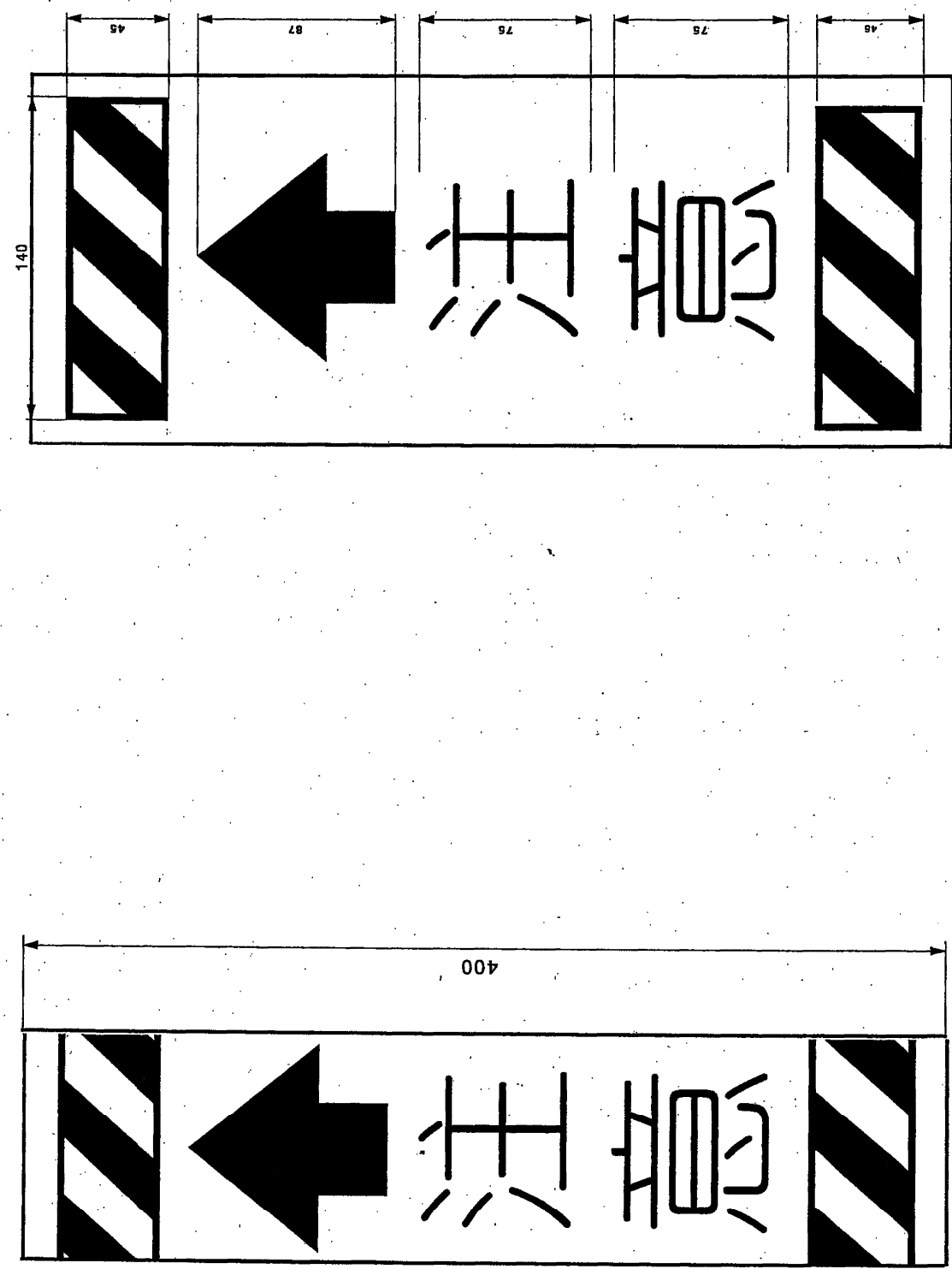
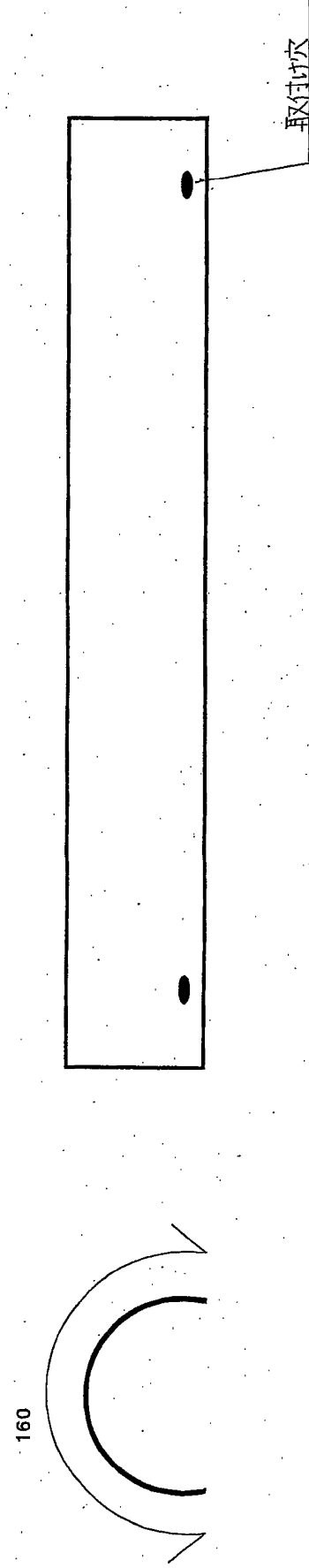
* 本図は昭和55年12月「道路反射鏡設置方針」(社団法人、道路協会)に基づいた設計図です。



番号	品名	数量	材質	表面処理
1	鋼板	2面	SUS 304	研磨
2	バックプレート	1	SPC-227	滑融面メッキ
3	支柱	2	SUS 430	同上
4	支保	1	STK 400	同上
5	注意	1	SS 400	反射シート
6	取付金具	1	SS 400	滑融面メッキ
7	取付金具	2	SS 400	同上
8	取付金具	4	SPC-C	同上
9	リボン	1	全線鋼線	滑融面反射シート
10-1	2面用アーム	1	SS 400	滑融面メッキ
10-2	2面用アーム	1	SS 400	同上
11	補強鉄筋	2	SS 330	同上
12	キャップ	1	樹脂	—
13	φ10×25	2	SS 330	滑融面メッキ
14	φ12×25	4(6)	SS 330	同上
15	φ12×65	4	SS 330	同上
16	φ12ワッシャー	8(10)	20(24)	同上
17	φ10スプリングワッシャー	2	SMRT 57	同上
18	φ10スプリングワッシャー	8(10)	SMRT 57	同上
19	φ10ナット	2	SS 330	同上
20	φ12ナット	4	SS 330	同上

道路反射鏡 φ600・φ800・φ1000

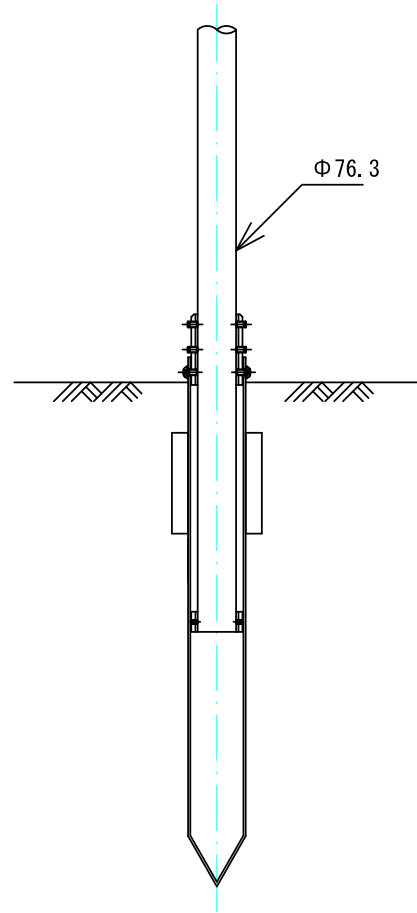
(一般仕様・防曇仕様) 参考図



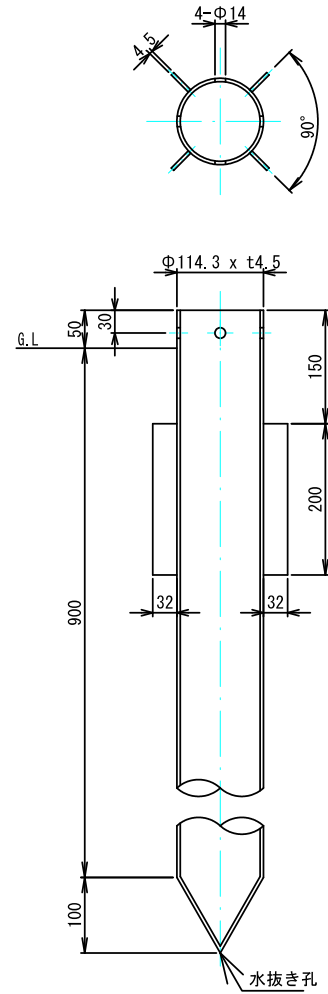
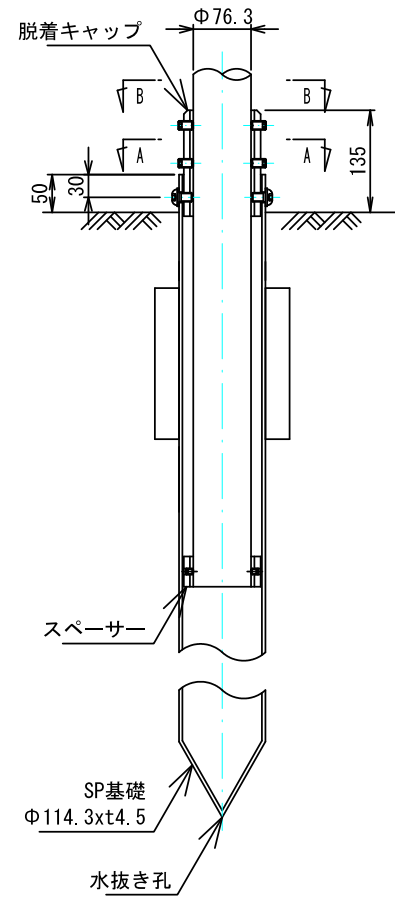
アルミ製 t=1mm
道路反射鏡 注意板
(参考図)

脱着式S・P基礎(Φ76.3支柱用)

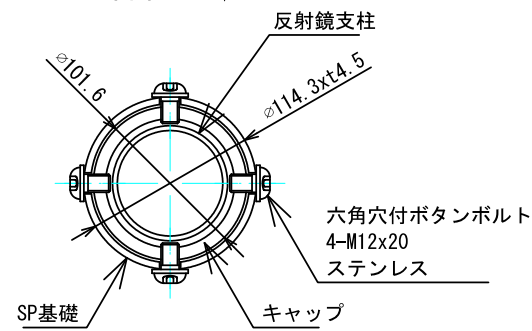
全体図
S=1/15



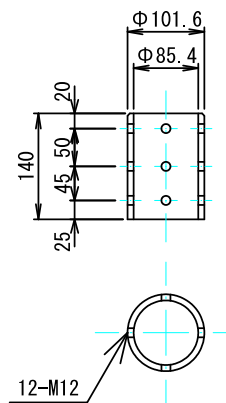
取付詳細図
S=1/10



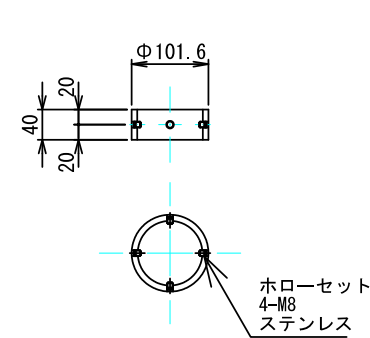
A-A詳細 S=1/5



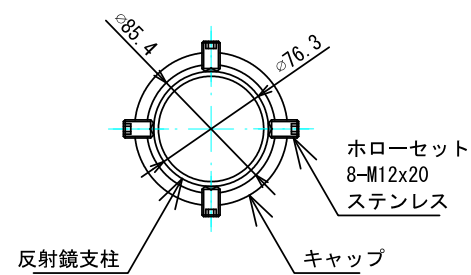
脱着式キャップ S=1/10
(Φ76.3支柱用)



スペーサー S=1/6
(Φ76.3支柱用)











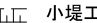
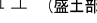


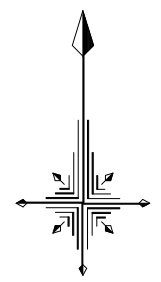
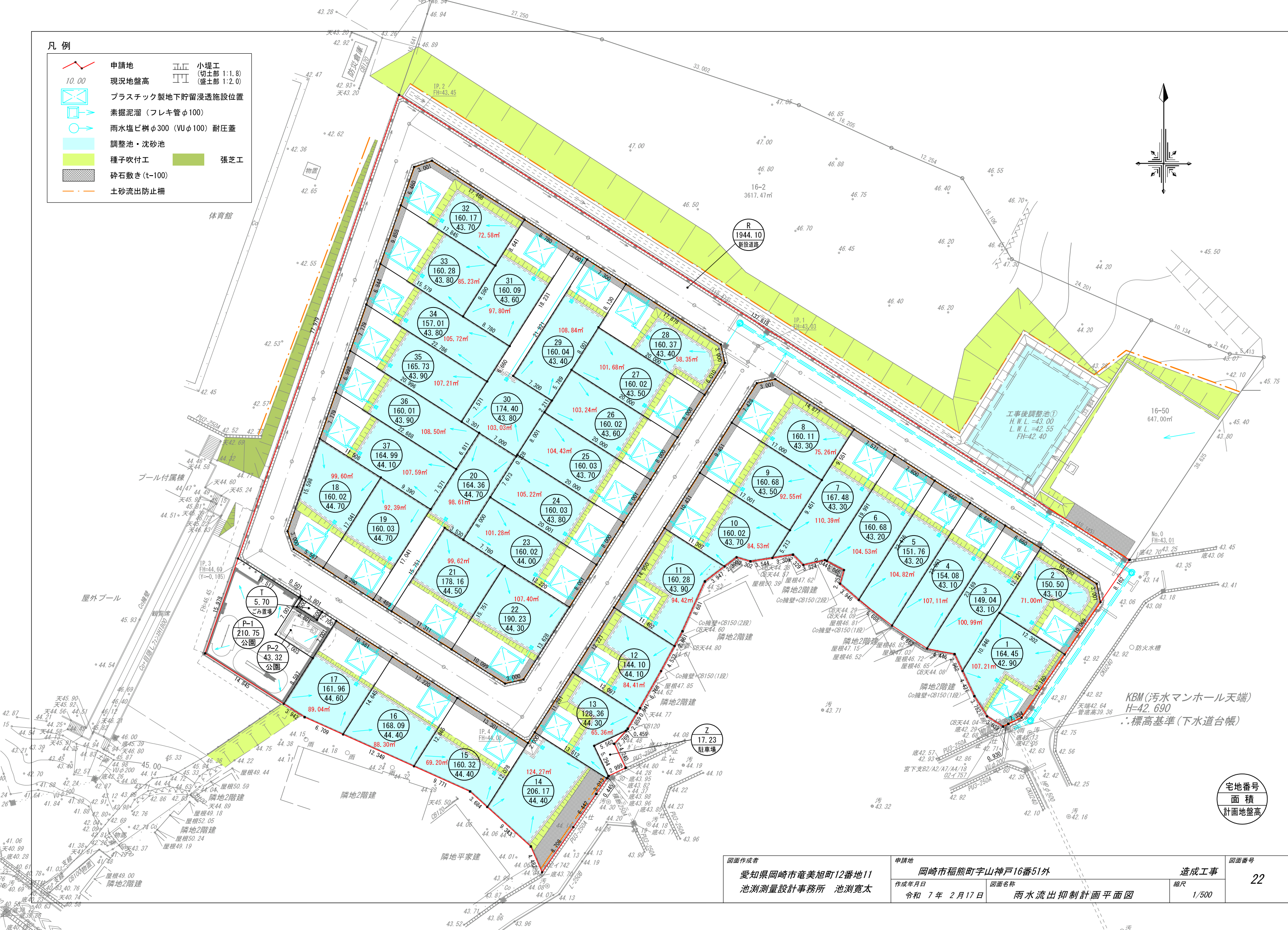
B-B詳細 S=1/5



図面作成者 愛知県岡崎市竜美旭町12番地11 池淵測量設計事務所 池淵寛太	申請地 岡崎市稲熊町字山神戸16番51外	造成工事 縮尺 図示	図面番号 21-2
作成年月日 令和 7年 2月 17日	図面名称 カーブミラー標準図-2		

凡例

-  申請地
-  10.00 現況地盤高
-  プラスチック製地下貯留浸透施設位置
-  素掘り溜 (フレキ管φ100)
-  雨水塩ビ樹φ300 (VUφ100) 耐圧蓋
-  調整池・沈砂池
-  種子吹付工
-  張芝工
-  砕石敷き (t-100)
-  土砂流出防止柵
-  小堤工 (切土部 1:1.8)
-  (盛土部 1:2.0)



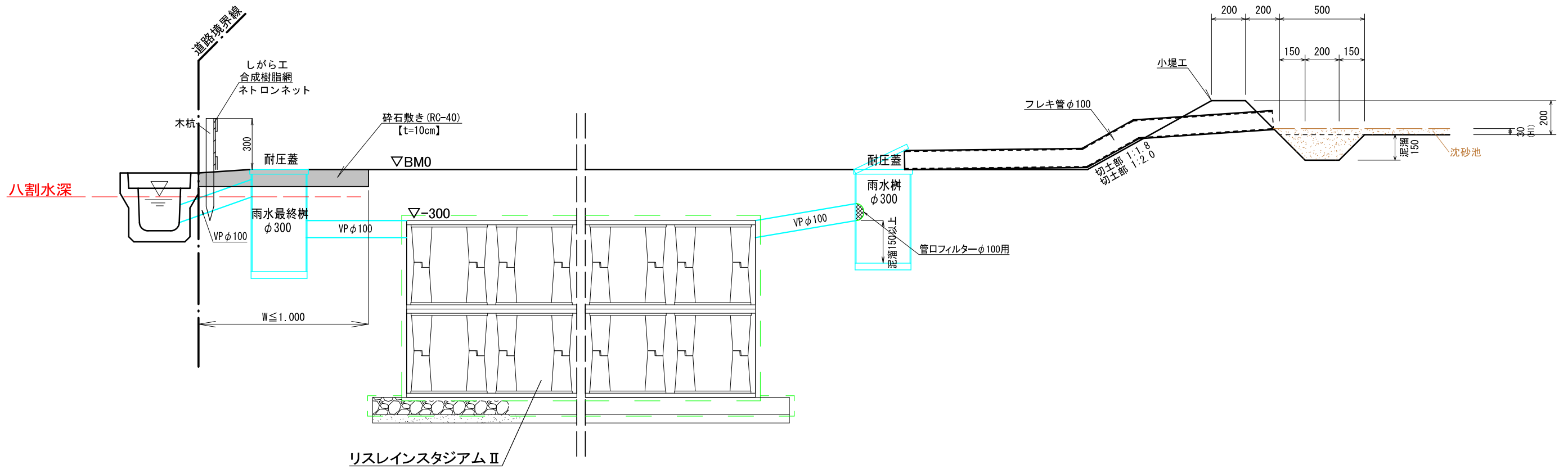
KBM (汚水マンホール天端)
H=42.690
: 標高基準 (下水道台帳)

宅地番号
面積
計画地盤高

図面作成者 愛知県岡崎市竜美旭町12番地11 池測測量設計事務所 池測寛太	申請地 岡崎市稲熊町字山神戸16番51外	造成工事 縮尺 1/500	図面番号 22
作成年月日 令和7年2月17日	図面名称 雨水流出抑制計画平面図		

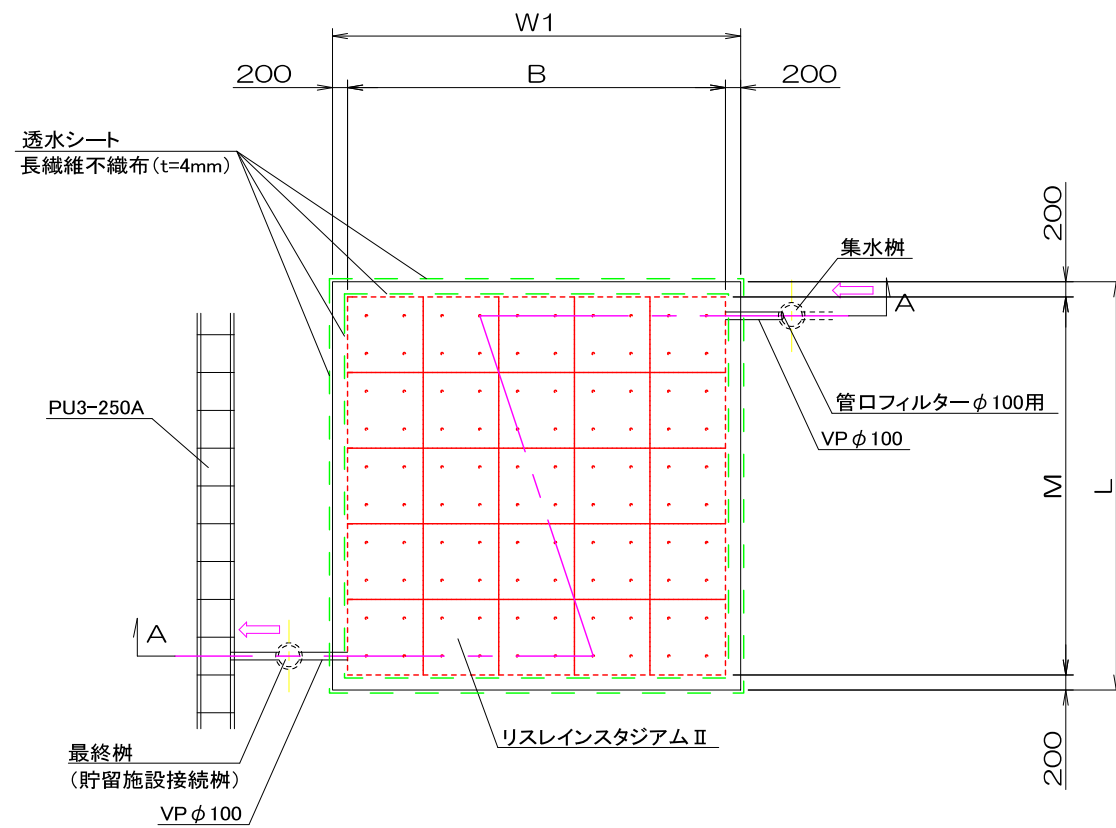
雨水排水施設標準図

S=1/25

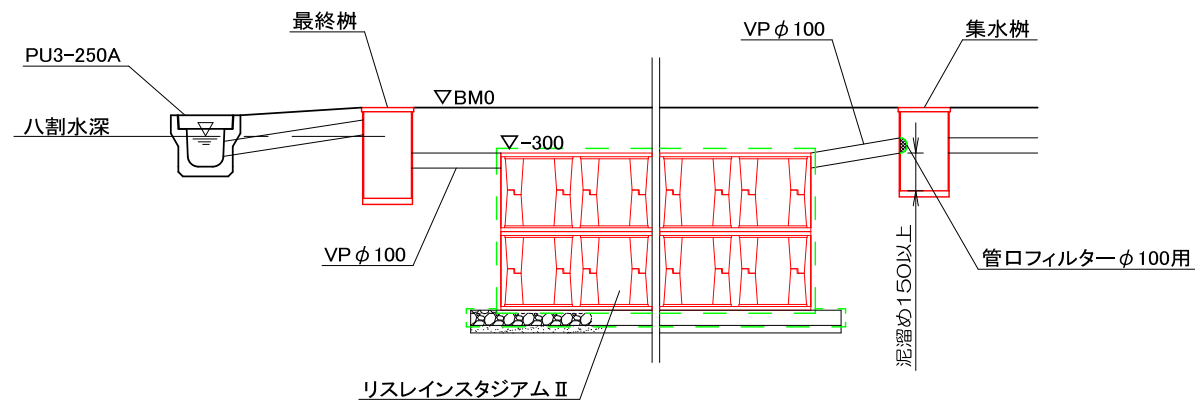


図面作成者 愛知県岡崎市竜美旭町12番地11 池淵測量設計事務所 池淵寛太	申請地 岡崎市稲熊町字山神戸16番51外	造成工事	図面番号 23
作成年月日 令和 7年 2月 17日	図面名称 各宅地雨水排水施設標準図	縮尺 1/25	

平面図
S=1:50



A-A断面
S=1:25



※地下貯留浸透槽流入管接続高さは、放流管底高より低くする。接続管管頂高と貯留浸透槽 天端高合わせとする。
 ※放流管底高は、放流先側溝の8割水深より高くする。
 ※盛土には透水性のよい良質土を使用する。

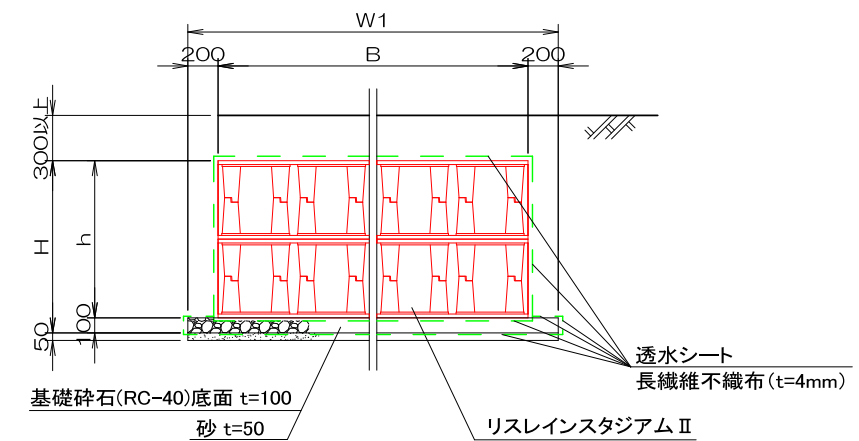
正方形マスの比浸透量
 $kf = (-0.204W^2 + 3.166W - 1.936) \times H + 1.345W^2 + 0.736W + 0.251$
 H: 設計水頭(m) W: 施設幅(m)
 正方形ますへの換算
 $(W1 \times L)^{0.5} = W(m)$

タイプ	宅地	幅:W1	長:L	A1:砕石面積	W(m)	H:設計水頭	kf:比浸透量
Aタイプ	12、13	3.40	3.40	11.56	3.400	1.14	25.678
Bタイプ	2、3	3.40	3.90	13.26	3.641	1.14	28.612
B*タイプ	4、5、34	3.40	3.90	13.26	3.641	1.66	32.193
Cタイプ	1、10、11、23、37	3.90	3.90	15.21	3.900	1.14	31.911
C*タイプ	6~9、15~19、21、22 24~29、31~33、35、36	3.90	3.90	15.21	3.900	1.66	35.712

地下貯留浸透槽 リスレインスタジアムII

地下貯留浸透槽 リスレインスタジアムII 寸法								
タイプ	宅地	幅:B	長:M	面積:A2	高:h	空体積(m³)	空隙率(%)	有効貯留量(m)
Aタイプ	12、13	3.00	3.00	9.00㎡	1.04	9.360	94.88	8.881
Bタイプ	2、3	3.00	3.50	10.50㎡	1.04	10.920	94.92	10.365
B*タイプ	4、5、34	3.00	3.50	10.50㎡	1.56	16.380	94.92	15.548
Cタイプ	1、10、11、23、37	3.50	3.50	12.25㎡	1.04	12.740	94.97	12.099
C*タイプ	6~9、15~19、21、22 24~29、31~33、35、36	3.50	3.50	12.25㎡	1.56	19.110	94.96	18.147

断面詳細図
S=1:25



特記事項

- ※リスレインスタジアムは、T-14荷重に対し、最低土被り0.30m以上にて対応可能です。土被り500mm以上でT-25荷重対応となります。
- ※透水シートの設置箇所は雨水貯留浸透製品の底面、全周側面、天面の全面、砕石部は砂層との境界面、地山部との全周側面、砕石部天面とする。
- ※プラ製地下貯留浸透槽および砕石部は透水シートを巻くことで空隙貯留量をみており、また透水シートによって土砂の侵入を防ぐ。
- ※埋戻の際には、貯留槽上部に仮置土を行い、偏荷重がかからないよう丁寧に側面部の埋戻を行うこと。

図面作成者 愛知県岡崎市竜美旭町12番地11 池淵測量設計事務所 池淵寛太	申請地 岡崎市稲熊町字山神戸16番51外	造成工事 縮尺 図示	図面番号 24
作成年月日 令和7年2月17日	図面名称 雨水流出対策施設の計画図		

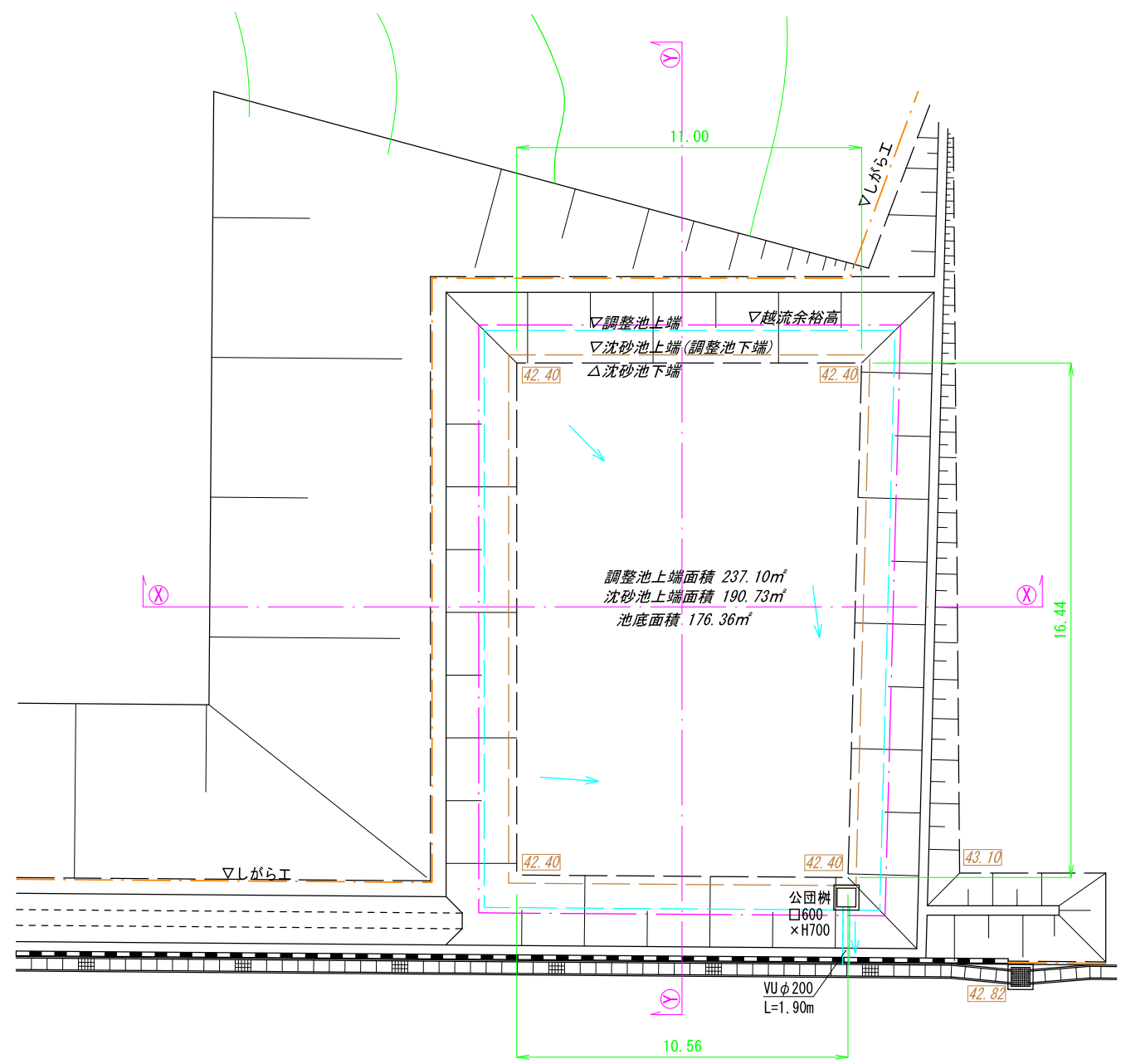
地下貯留槽 一覧

工事名：岡崎市稲熊町字山神戸地内 造成工事

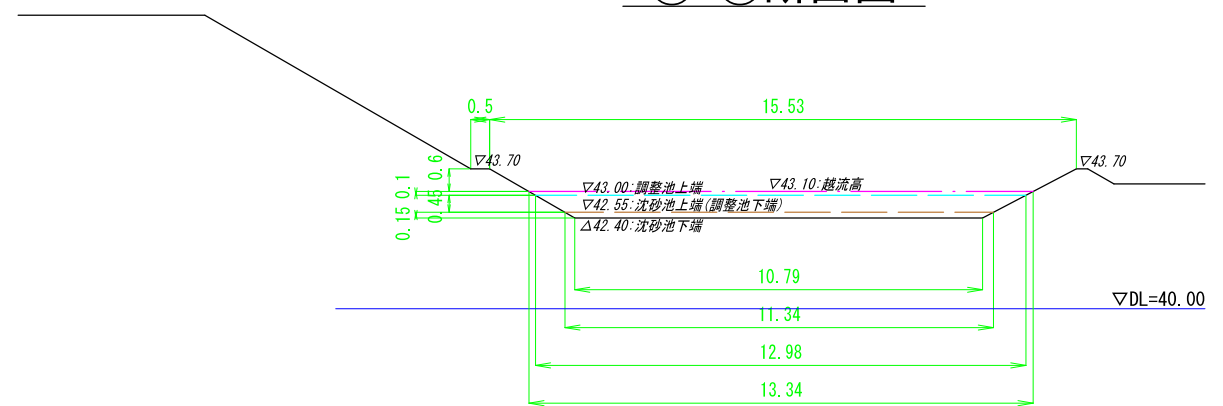
名称	流出抑制施設	宅地番号	面積 (㎡)	貯留槽タイプ	対策施設の寸法			プラスチック製貯留槽			組立容積 (㎡)	空隙率 (%)	空隙貯留量(有効貯留体積)		空隙貯留量 合計 (㎡)
					幅 W (m)	長さ L (m)	設計水頭 H (m)	幅 B (m)	長さ M (m)	高さ h (m)			基礎砕石 (㎡)	プラスチック 貯留量 (㎡)	
宅地	地下式貯留浸透施設	1	164.45	C	3.90	3.90	1.14	3.50	3.50	1.04	12.74	94.97	0.152	12.099	12.251
		2	150.51	B	3.40	3.90	1.14	3.00	3.50	1.04	10.92	94.92	0.133	10.365	10.498
		3	149.04	B	3.40	3.90	1.14	3.00	3.50	1.04	10.92	94.92	0.133	10.365	10.498
		4	154.08	B+	3.40	3.90	1.66	3.00	3.50	1.56	16.38	94.92	0.133	15.548	15.681
		5	151.76	B+	3.40	3.90	1.66	3.00	3.50	1.56	16.38	94.92	0.133	15.548	15.681
		6	160.68	C+	3.90	3.90	1.66	3.50	3.50	1.56	19.11	94.96	0.152	18.147	18.299
		7	167.48	C+	3.90	3.90	1.66	3.50	3.50	1.56	19.11	94.96	0.152	18.147	18.299
		8	160.11	C+	3.90	3.90	1.66	3.50	3.50	1.56	19.11	94.96	0.152	18.147	18.299
		9	160.68	C+	3.90	3.90	1.66	3.50	3.50	1.56	19.11	94.96	0.152	18.147	18.299
		10	160.02	C	3.90	3.90	1.14	3.50	3.50	1.04	12.74	94.97	0.152	12.099	12.251
		11	160.28	C	3.90	3.90	1.14	3.50	3.50	1.04	12.74	94.97	0.152	12.099	12.251
		12	144.10	A	3.40	3.40	1.14	3.00	3.00	1.04	9.36	94.88	0.116	8.881	8.997
		13	128.36	A	3.40	3.40	1.14	3.00	3.00	1.04	9.36	94.88	0.116	8.881	8.997
	表面貯留	14	206.18												
	地下式貯留浸透施設	15	160.33	C+	3.90	3.90	1.66	3.50	3.50	1.56	19.11	94.96	0.152	18.147	18.299
		16	168.10	C+	3.90	3.90	1.66	3.50	3.50	1.56	19.11	94.96	0.152	18.147	18.299
		17	161.96	C+	3.90	3.90	1.66	3.50	3.50	1.56	19.11	94.96	0.152	18.147	18.299
		18	160.03	C+	3.90	3.90	1.66	3.50	3.50	1.56	19.11	94.96	0.152	18.147	18.299
		19	160.03	C+	3.90	3.90	1.66	3.50	3.50	1.56	19.11	94.96	0.152	18.147	18.299
	表面貯留	20	164.37												
	地下式貯留浸透施設	21	178.16	C+	3.90	3.90	1.66	3.50	3.50	1.56	19.11	94.96	0.152	18.147	18.299
		22	190.24	C+	3.90	3.90	1.66	3.50	3.50	1.56	19.11	94.96	0.152	18.147	18.299
		23	160.02	C	3.90	3.90	1.14	3.50	3.50	1.04	12.74	94.97	0.152	12.099	12.251
		24	160.03	C+	3.90	3.90	1.66	3.50	3.50	1.56	19.11	94.96	0.152	18.147	18.299
		25	160.04	C+	3.90	3.90	1.66	3.50	3.50	1.56	19.11	94.96	0.152	18.147	18.299
		26	160.03	C+	3.90	3.90	1.66	3.50	3.50	1.56	19.11	94.96	0.152	18.147	18.299
		27	160.02	C+	3.90	3.90	1.66	3.50	3.50	1.56	19.11	94.96	0.152	18.147	18.299
		28	160.37	C+	3.90	3.90	1.66	3.50	3.50	1.56	19.11	94.96	0.152	18.147	18.299
		29	160.04	C+	3.90	3.90	1.66	3.50	3.50	1.56	19.11	94.96	0.152	18.147	18.299
	表面貯留	30	174.40												
	地下式貯留浸透施設	31	160.09	C+	3.90	3.90	1.66	3.50	3.50	1.56	19.11	94.96	0.152	18.147	18.299
		32	160.18	C+	3.90	3.90	1.66	3.50	3.50	1.56	19.11	94.96	0.152	18.147	18.299
		33	160.28	C+	3.90	3.90	1.66	3.50	3.50	1.56	19.11	94.96	0.152	18.147	18.299
		34	157.02	B+	3.40	3.90	1.66	3.00	3.50	1.56	16.38	94.92	0.133	15.548	15.681
		35	165.74	C+	3.90	3.90	1.66	3.50	3.50	1.56	19.11	94.96	0.152	18.147	18.299
		36	160.01	C+	3.90	3.90	1.66	3.50	3.50	1.56	19.11	94.96	0.152	18.147	18.299
		37	164.99	C	3.90	3.90	1.14	3.50	3.50	1.04	12.74	94.97	0.152	12.099	12.251
(Z、R、P、T、 北側協力地、学校協力地)	表面貯留		5127.50												
合 計			11111.75							573.82		5.00	544.87	549.866	

工事後調整池①

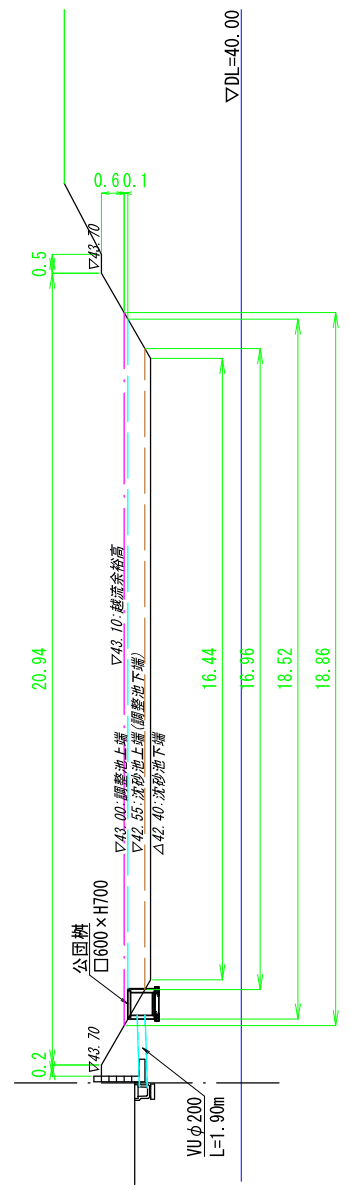
平面図



①-①断面図



②-②断面図



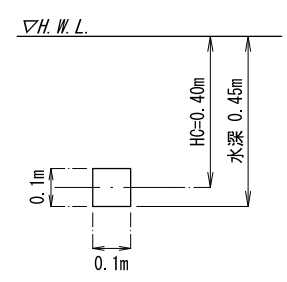
調整池に雨水流入する砂防指定地内行為範囲：1600.72m²

調整池 必要容量算出
 $V1 = 600 \times A$
 $= 600 \times 0.160072$
 $= 96.04 \text{ m}^3$

調整池 計画容量算出
 $V2 = (190.73 + 237.10) \text{ m}^2 \times 1/2 \times 0.45 \text{ m}$
 $= 96.26 \text{ m}^3$
 $V1 < V2 \dots \text{OK}$

沈砂池 必要容量算出
 $V3 = 100 \times A$
 $= 100 \times 0.160072$
 $= 16.01 \text{ m}^3$

沈砂池 計画容量算出
 $V4 = (176.36 + 190.73) \text{ m}^2 \times 1/2 \times 0.15 \text{ m}$
 $= 27.53 \text{ m}^3$
 $V3 < V4 \dots \text{OK}$

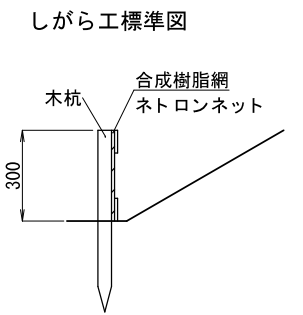
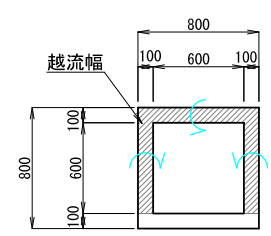
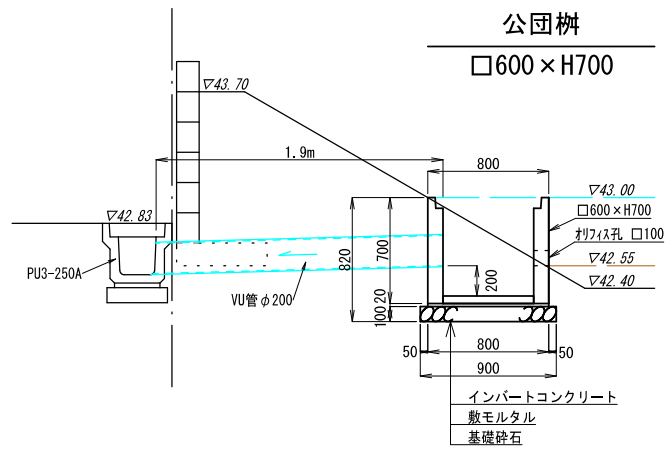


オリフィス断面の検討
 開発前の放流量 (Q)
 許容放流量 $Q = 0.14A = 0.14 \times 0.160072$
 $= 0.022 \text{ m}^3/\text{s}$
 流出孔断面の算定 (S)
 $S = 0.377 \times (Q/\sqrt{HC})$ HC:有効水深
 $= 0.377 \times (0.022/\sqrt{0.40})$
 $= 0.01311 \text{ m}^2$
 \therefore オリフィス断面 = $0.10 \times 0.10 = 0.01 \text{ m}^2$

余水吐の計算

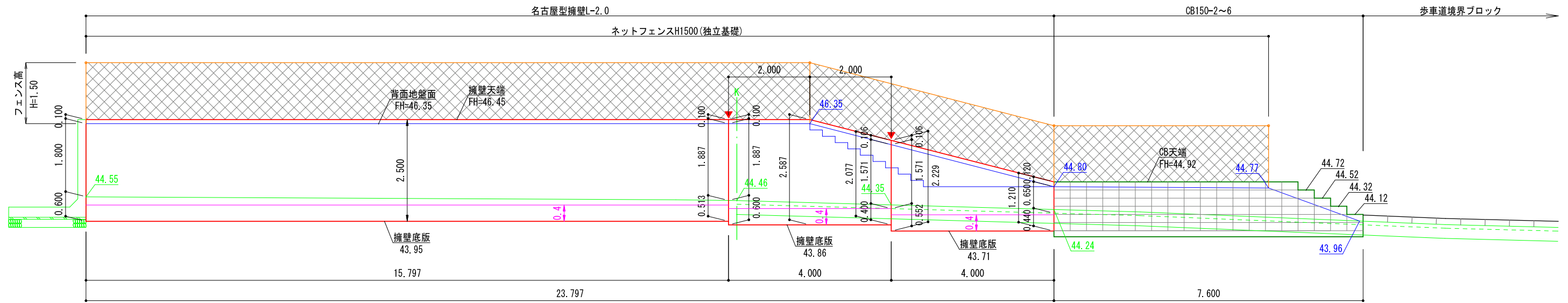
余水吐計画流量 (Q)
 $Q = 1.44 \times Q_{100} = 1.44 \times 0.04971$ Q_{100} :100年確率雨量による流量
 $= 0.0805248 \text{ m}^3/\text{s}$

$Q = 1.77 \times B \times h^{3/2}$ B:越流幅 h:越流水深
 $0.0805248 = 1.77 \times 1.80 \times h^{3/2}$
 $h = 0.086124$
 $\therefore h = 0.10 \text{ m}$ とする



図面作成者 愛知県岡崎市竜美旭町12番地11 池測測量設計事務所 池測寛太	申請地 岡崎市稲熊町字山神戸16番51外	造成工事 縮尺 1/200	図面番号 防-10
作成年月日 令和7年2月17日	図面名称 工事後防災施設構造図-1		

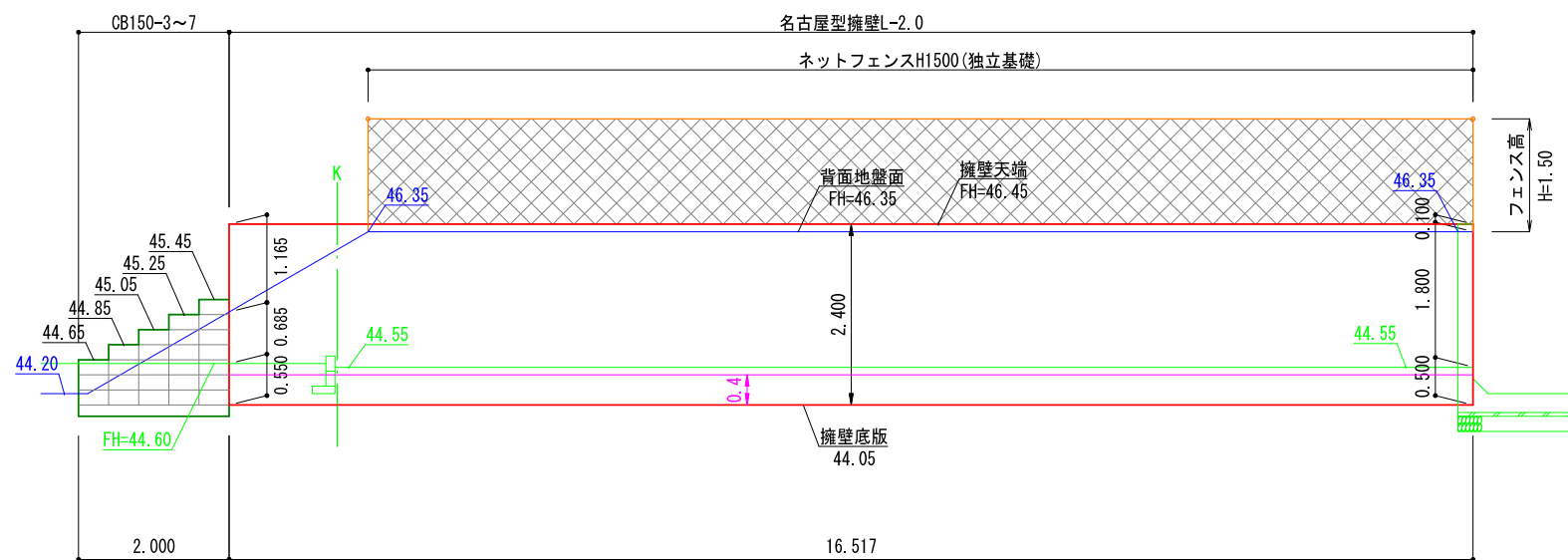
開発区域西面



▽DL=40.00

- ▼ 伸縮目地位置を示す(伸縮目地は底板まで切断する)
- ・水抜穴 (3.0㎡に一箇所、塩ビ管φ75)
- ・段切り部分は基礎コンクリートと均しコンクリートを分離させること
- ・床付け時に、載荷試験等により地盤の確認を行う。
地耐力不足の場合は、地盤改良等を行う。
- ・擁壁前面から1.5mかつ0.4Hの水平距離の範囲で必要根入れを確保すること

開発区域南面

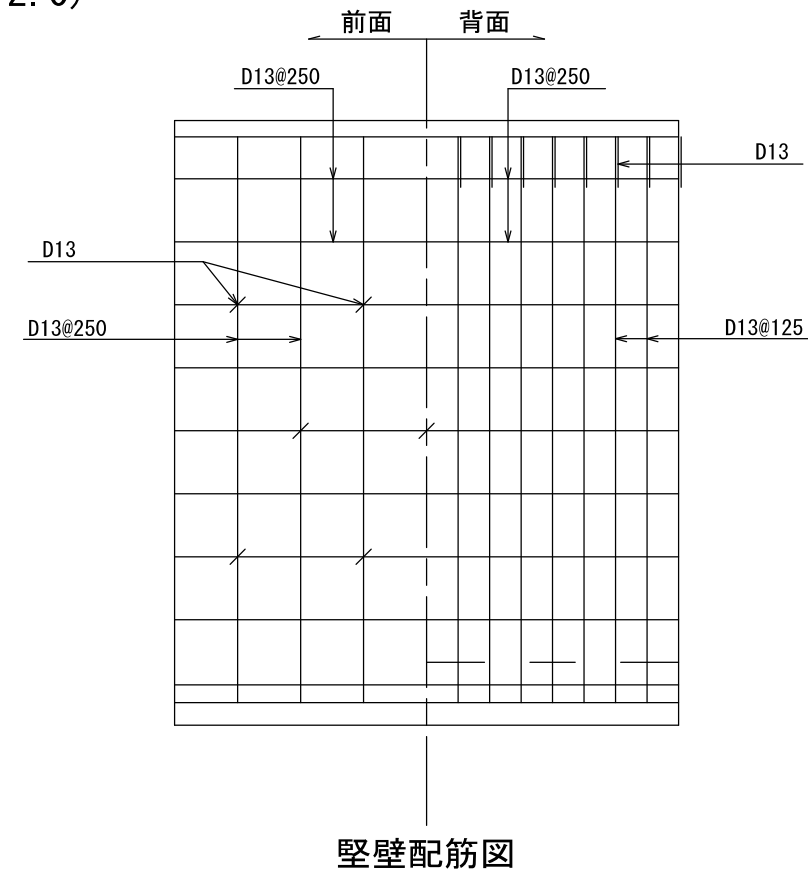
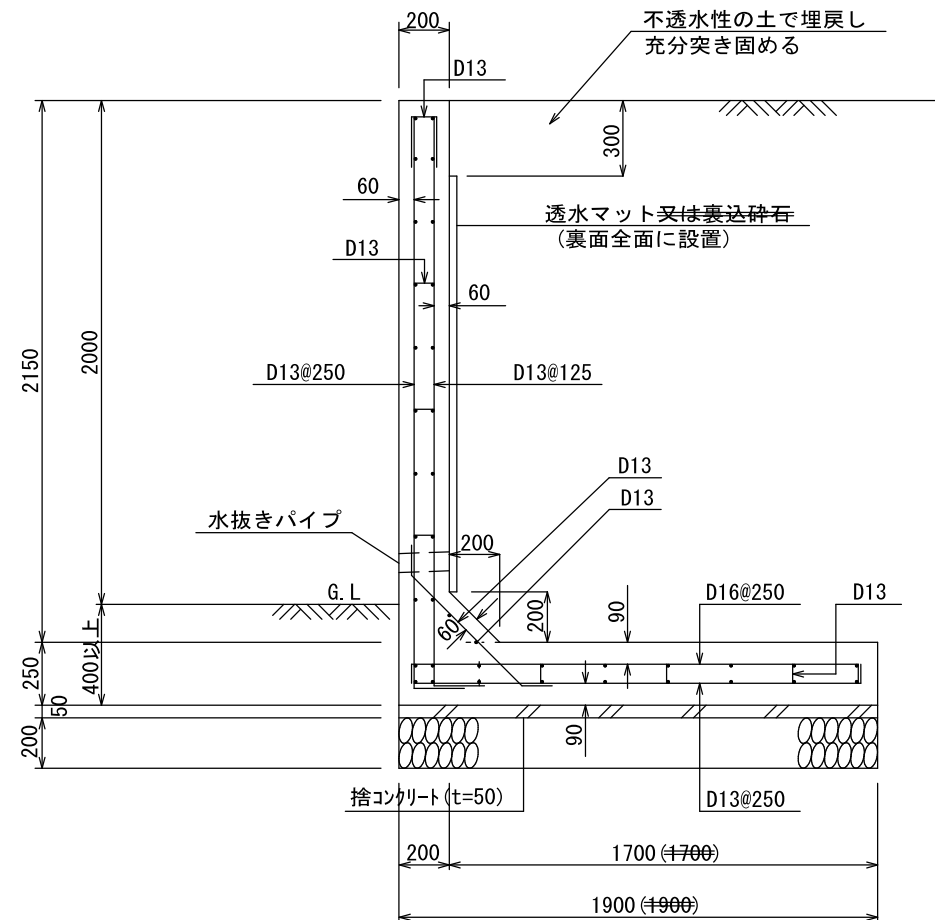


▽DL=40.00

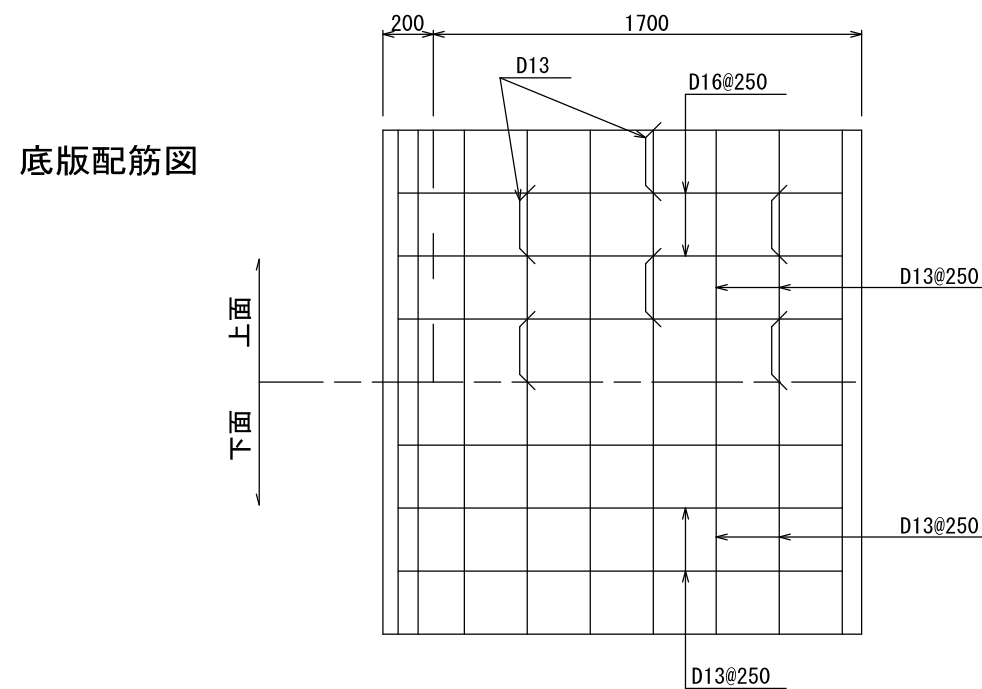
凡例

	計画地盤面
	前面地盤面
	根入れ基準高
	伸縮目地位置
	標高
	水抜穴(φ75)

名古屋市(宅造用)L型擁壁 見かけ高さ2.0m(L-2.0)



底版幅：透水層に碎石、栗石等(厚さ30cm以上)を裏面全面に設置して用いる場合は()内数値まで底版幅を縮小できる



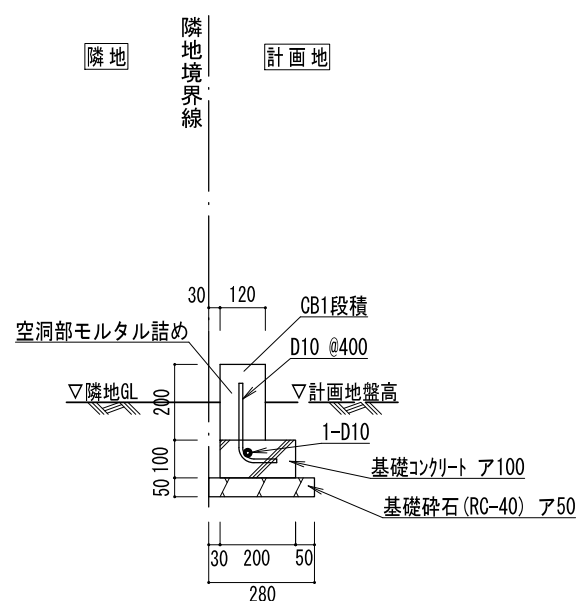
設計条件

項目		単位
地耐力(砂質土)	120(12.0)	kN/m ² (tf/m ²)
背面土の種類(砂質土)	内部摩擦角 φ25°以上	
背面土の単位体積重量	17(1.7)	kN/m ³ (tf/m ³)
鉄筋コンクリートの単位体積重量	24(2.4)	kN/m ³ (tf/m ³)
コンクリートの設計基準強度(σ ₂₈)	21(210)	N/mm ² (kgf/cm ²)
鉄筋(SD295A)の降伏点	295(3000)	N/mm ² (kgf/cm ²)
地表面載荷重	10(1.0)	kN/m ² (tf/m ²)
耐震設計	大地震・中地震を考慮していない	
フェンス荷重	1(0.1)	kN/m(tf/m)

※水抜き穴は内径75mm以上の塩ビ管その他これに類する耐水材料を用いたもので3m²当り1箇所以上設けること

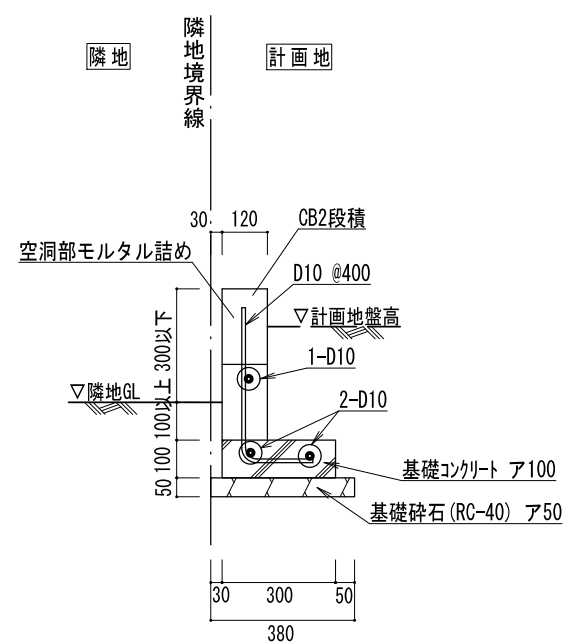
ブロック積工標準断面図 (1段)

S=1:20



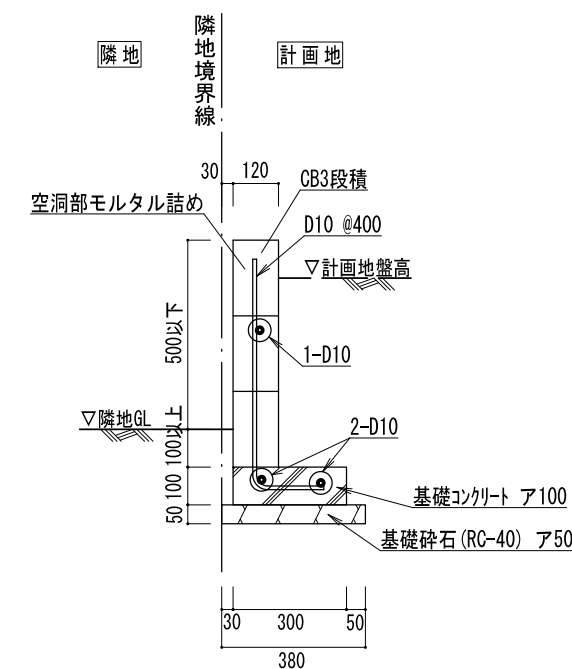
ブロック積工標準断面図 (2段)

S=1:20



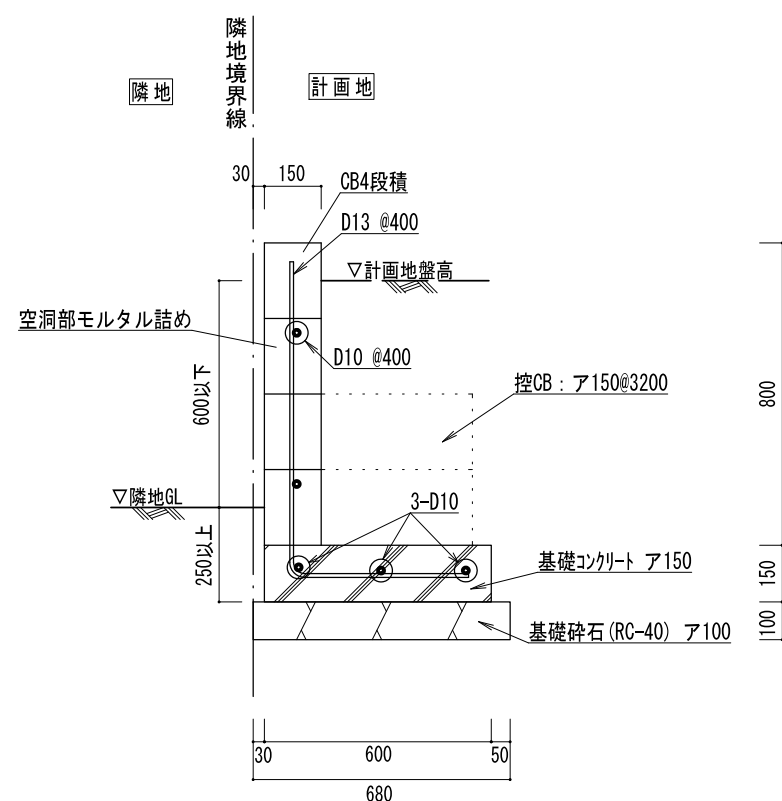
ブロック積工標準断面図 (3段)

S=1:20



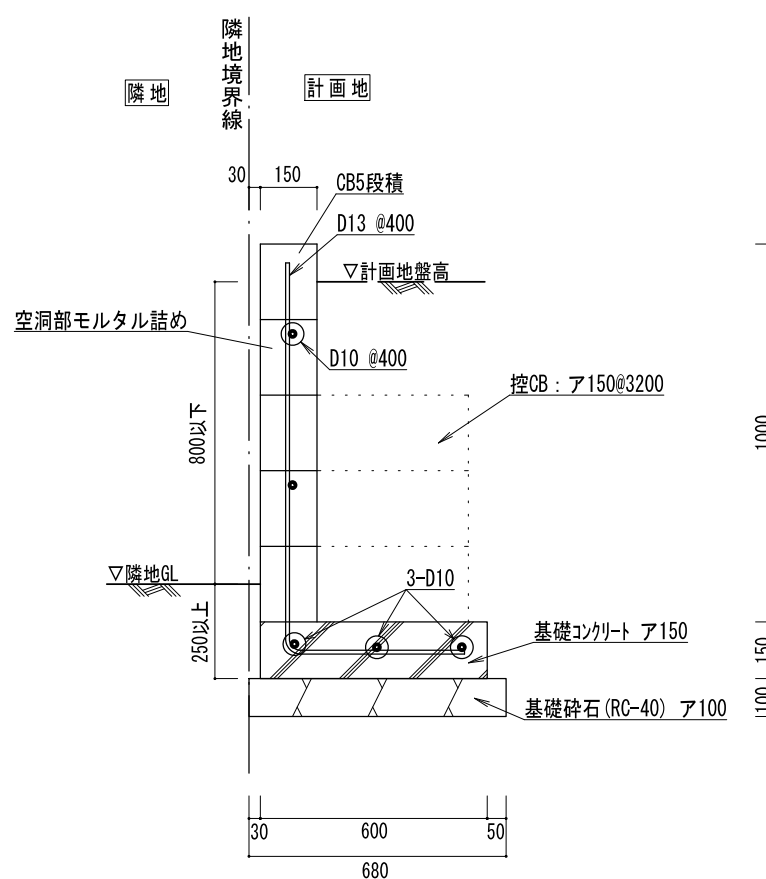
ブロック積工標準断面図 (4段)

S=1:20



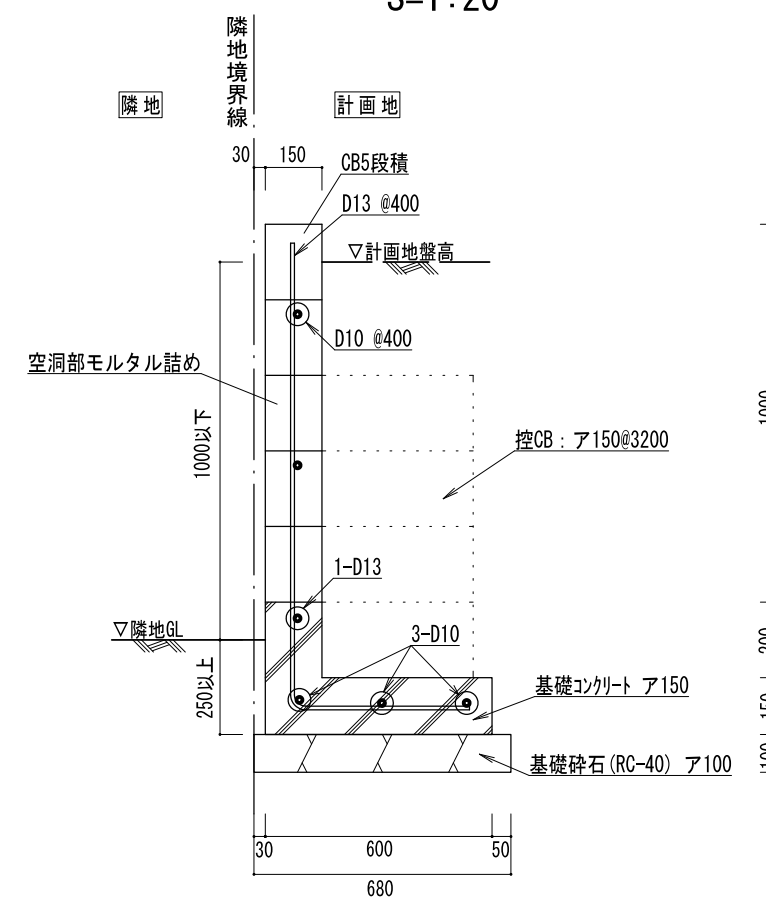
ブロック積工標準断面図 (5段)

S=1:20



ブロック積工標準断面図 (5L)

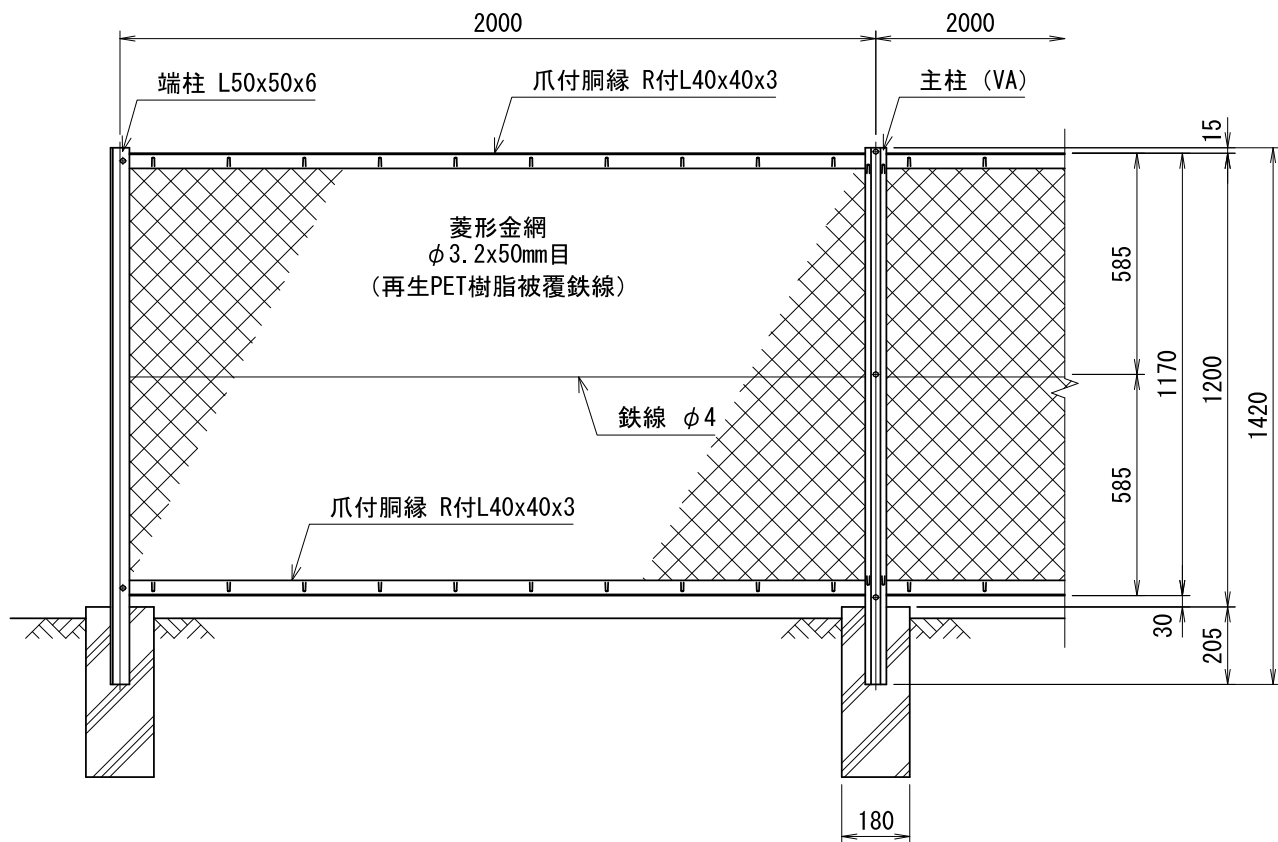
S=1:20



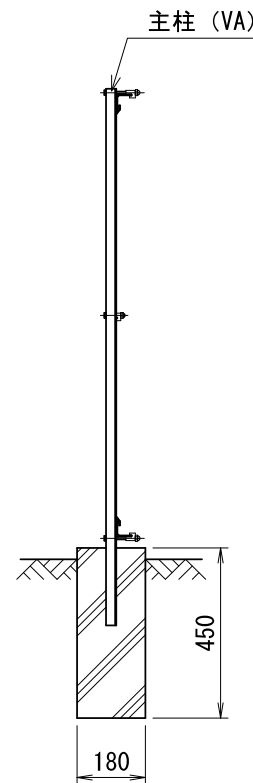
※ブロック幅は平面図記載寸法を採用すること

図面作成者 愛知県岡崎市竜美旭町12番地11 池淵測量設計事務所 池淵寛太	申請地 岡崎市稲熊町字山神戸16番51外	造成工事	図面番号 27
作成年月日 令和 7年 2月 17日	図面名称 ブロック積工標準図	縮尺 1/20	

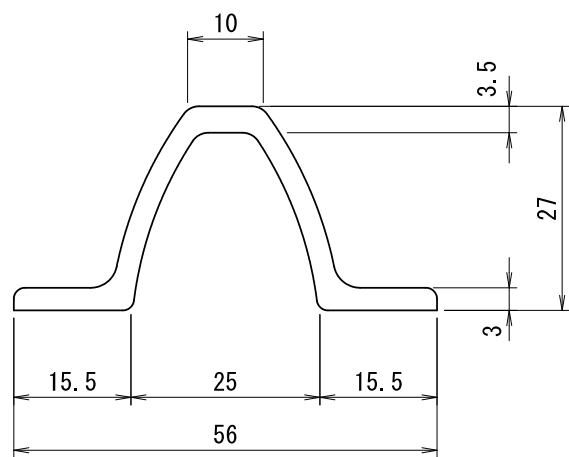
ネットフェンス H1200



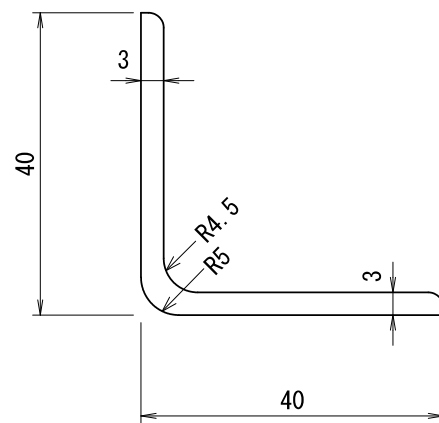
正面図
(S=1/20)



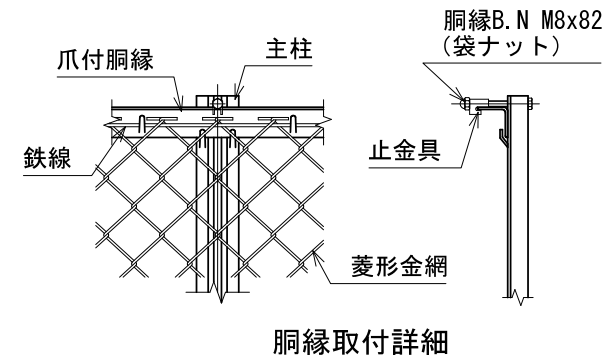
側面図
(S=1/20)



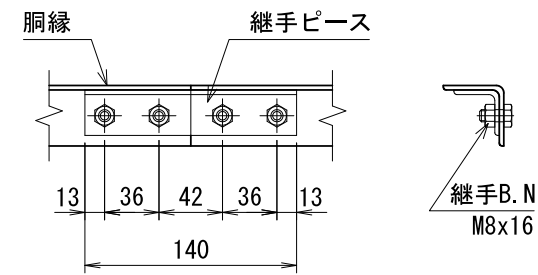
主柱断面図 (VA)
(S=1/1)



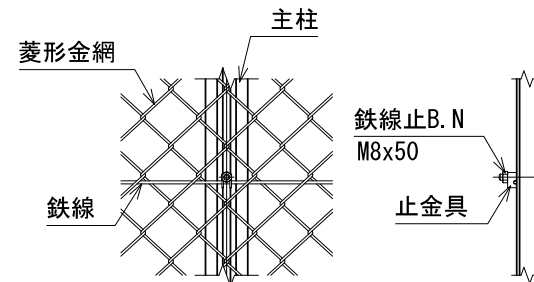
胴縁断面図 (R付L40x40x3)
(S=1/1)



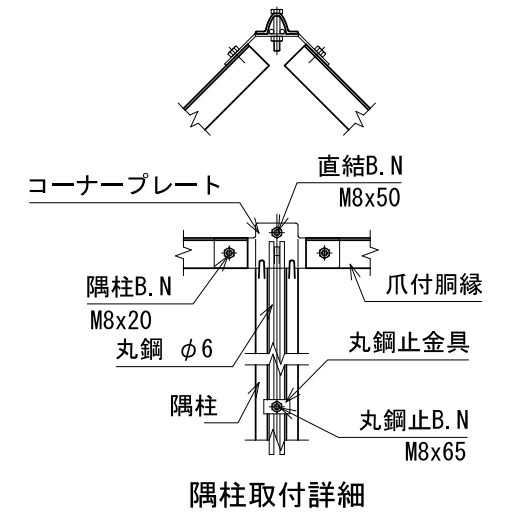
胴縁取付詳細



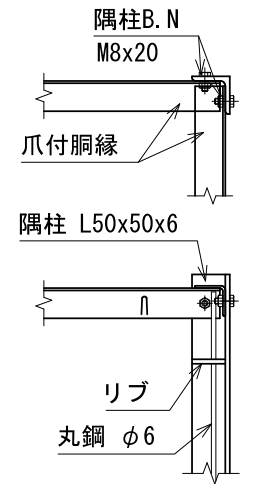
継手ピース取付詳細



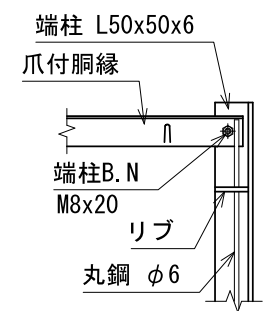
中間鉄線取付詳細



隅柱取付詳細



直角隅柱取付詳細



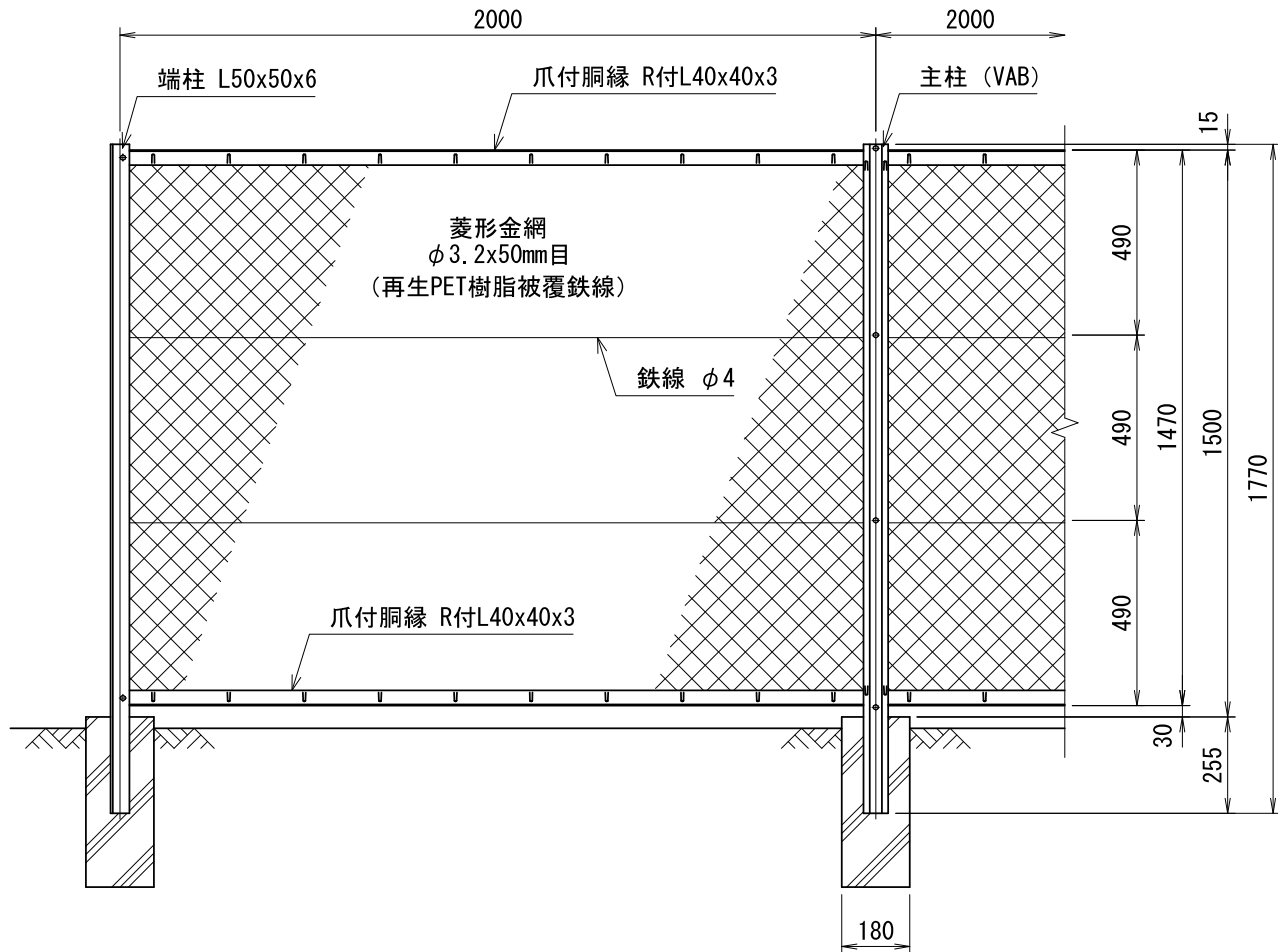
端柱取付詳細

(仕様) 主要部材：ポリエステル樹脂静電粉体塗装
 菱形金網：再生PET樹脂被覆鉄線
 BN類：溶融亜鉛めっき
 (設計条件) 風荷重：昭和57年改正 建築基準法・同施行令に基づく風圧力に準拠。
 (基礎条件) 長期許容地耐力98kN/m の場合。

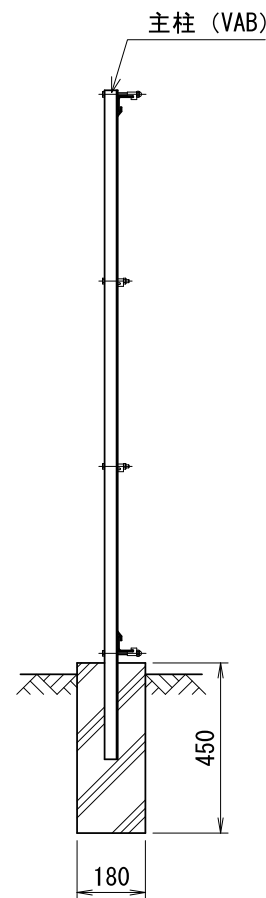
※既設フェンスの復旧箇所に使用

図面作成者 愛知県岡崎市竜美旭町12番地11 池淵測量設計事務所 池淵寛太	申請地 岡崎市稲熊町字山神戸16番51外	造成工事 縮尺 図示	図面番号 28-1
作成年月日 令和7年2月17日	図面名称 ネットフェンス標準図(学校敷地内)		

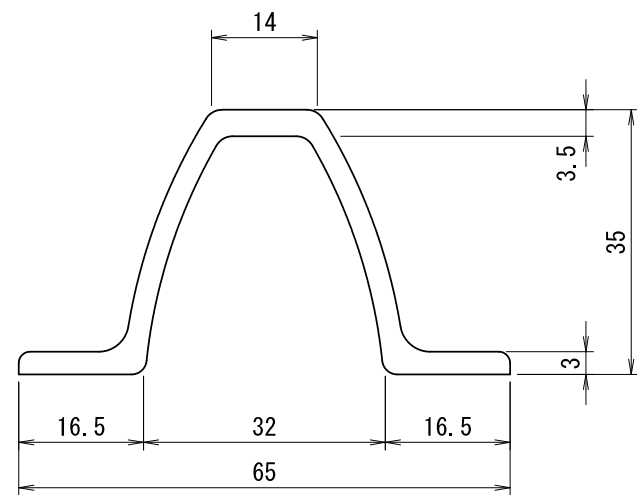
ネットフェンス H1500



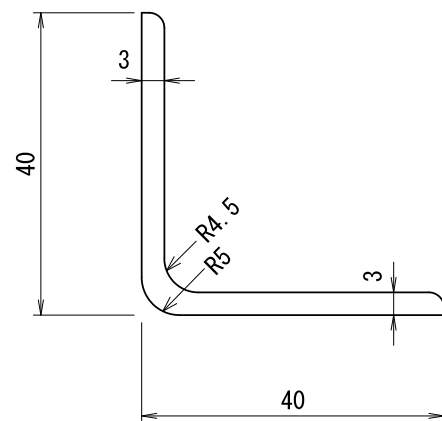
正面図
(S=1/20)



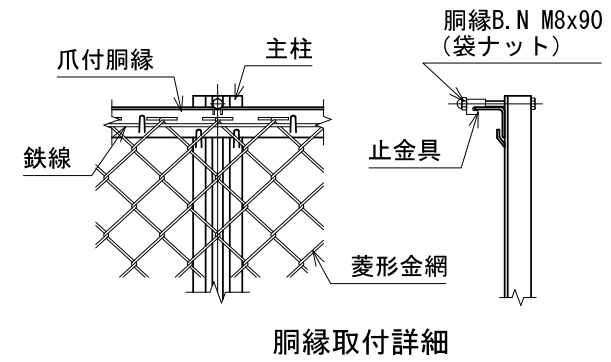
側面図
(S=1/20)



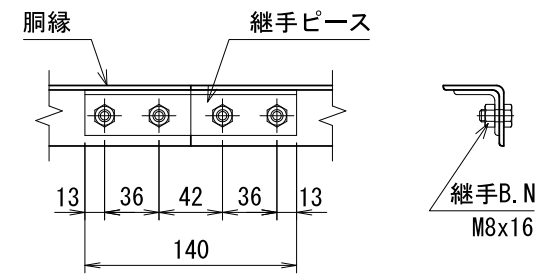
主柱断面図 (VAB)
(S=1/1)



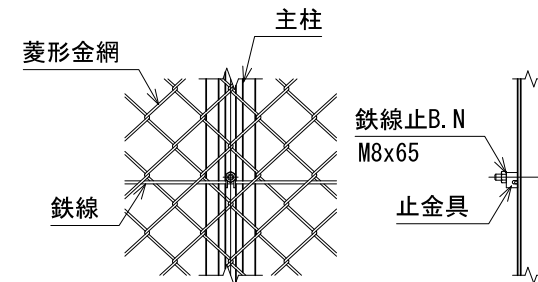
胴縁断面図 (R付L40x40x3)
(S=1/1)



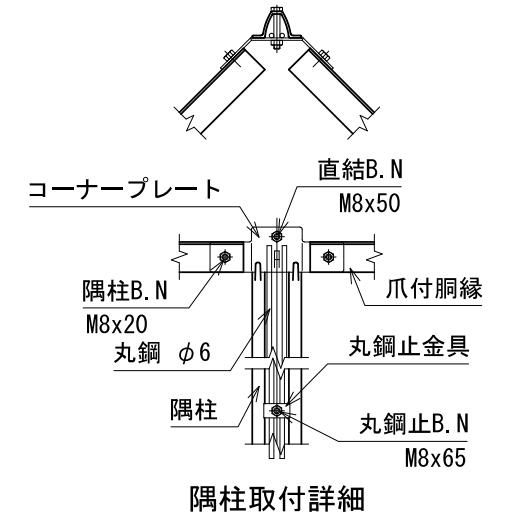
胴縁取付詳細



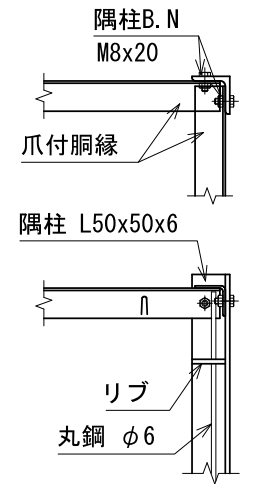
継手ピース取付詳細



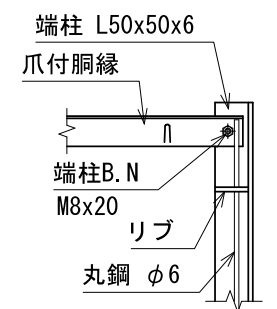
中間鉄線取付詳細



隅柱取付詳細



直角 隅柱取付詳細

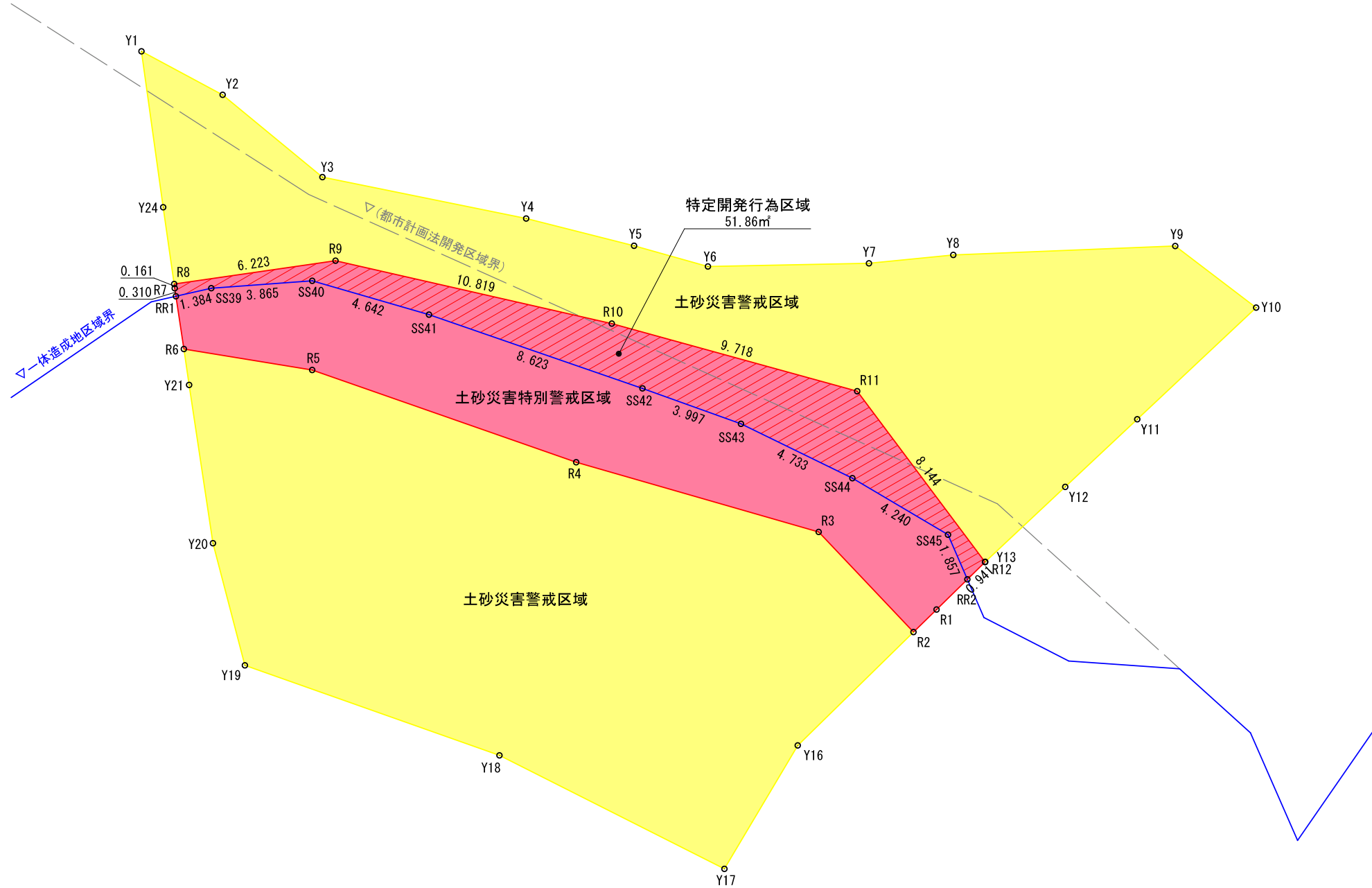
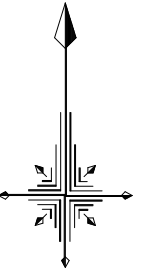


端柱取付詳細

(仕様) 主要部材：ポリエステル樹脂静電粉体塗装
 菱形金網：再生PET樹脂被覆鉄線
 B.N類：溶融亜鉛めっき
 (設計条件) 風荷重：昭和57年改正 建築基準法・同施行令に基づく風圧力に準拠。
 (基礎条件) 長期許容地耐力98kN/m の場合。

※フェンスの新設箇所に使用

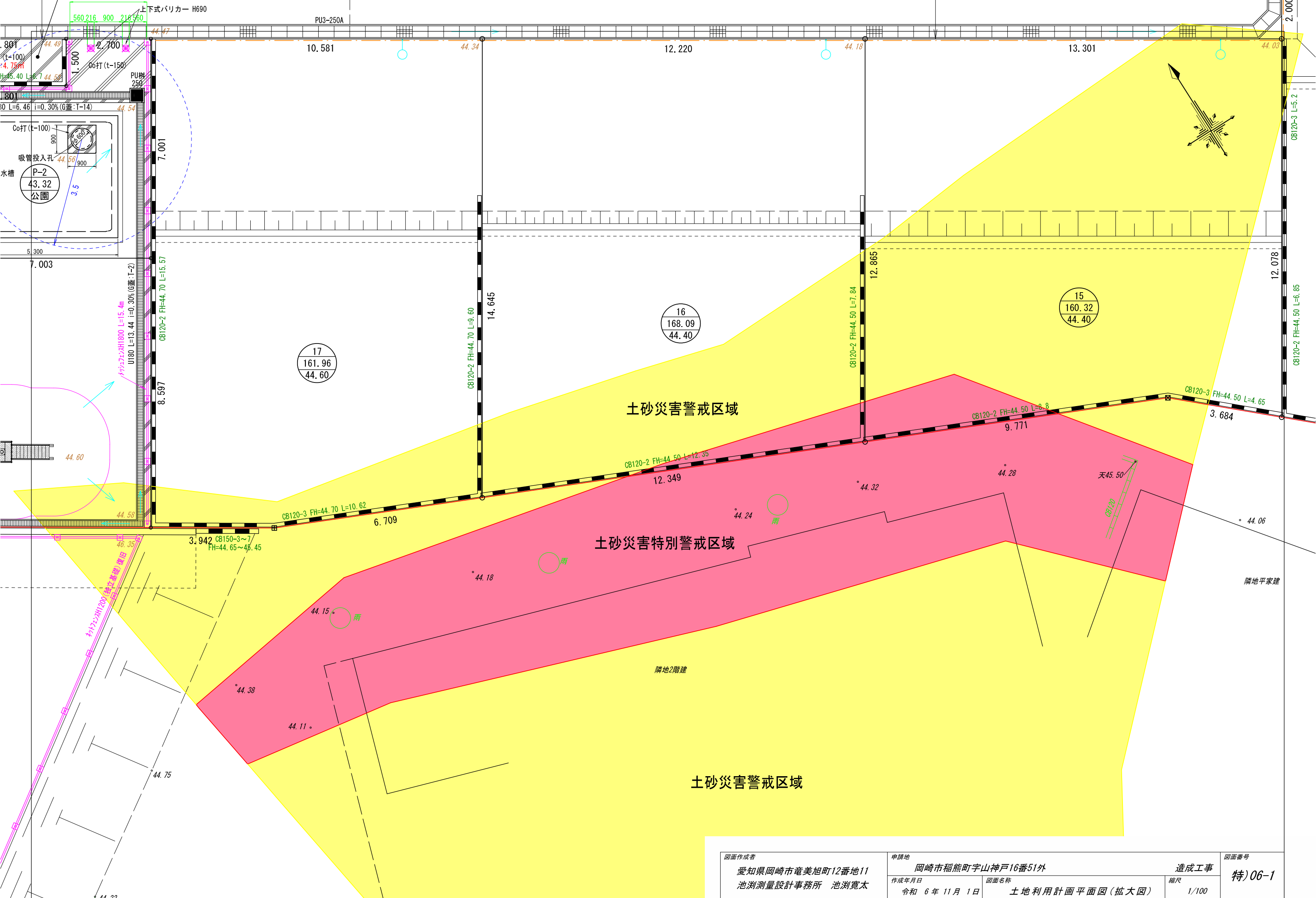
図面作成者 愛知県岡崎市竜美旭町12番地11 池淵測量設計事務所 池淵寛太	申請地 岡崎市稲熊町字山神戸16番51外	造成工事 縮尺 図示	図面番号 28-2
作成年月日 令和7年2月17日	図面名称 ネットフェンス標準図(学校敷地内)		



求積表

地番		特定開発行為区域		
NO	Xn	Yn	Xn - (Yn+1 - Yn-1)	距離
R8	-113848.920	1308.300	699032.368800	0.161
R7	-113849.080	1308.320	-7514.039280	0.310
RR1	-113849.387	1308.366	-158933.744252	1.384
SS39	-113849.079	1309.716	-592584.456195	3.865
SS40	-113848.797	1313.571	-946538.898258	4.642
SS41	-113850.088	1318.030	-1435649.609680	8.623
SS42	-113852.902	1326.181	-1356329.621526	3.997
SS43	-113854.254	1329.943	-912655.700064	4.733
SS44	-113856.329	1334.197	-900034.280745	4.240
SS45	-113858.485	1337.848	-499838.749150	1.857
RR2	-113860.189	1338.587	-160770.586868	0.941
R12	-113859.530	1339.260	479007.042710	8.144
R11	-113853.010	1334.380	1622405.392500	9.718
R10	-113850.430	1325.010	2267900.565600	10.819
R9	-113848.030	1314.460	1902400.581300	6.223
合計			-103.735108	
合計面積			51.8675540	
地積			51.86	㎡

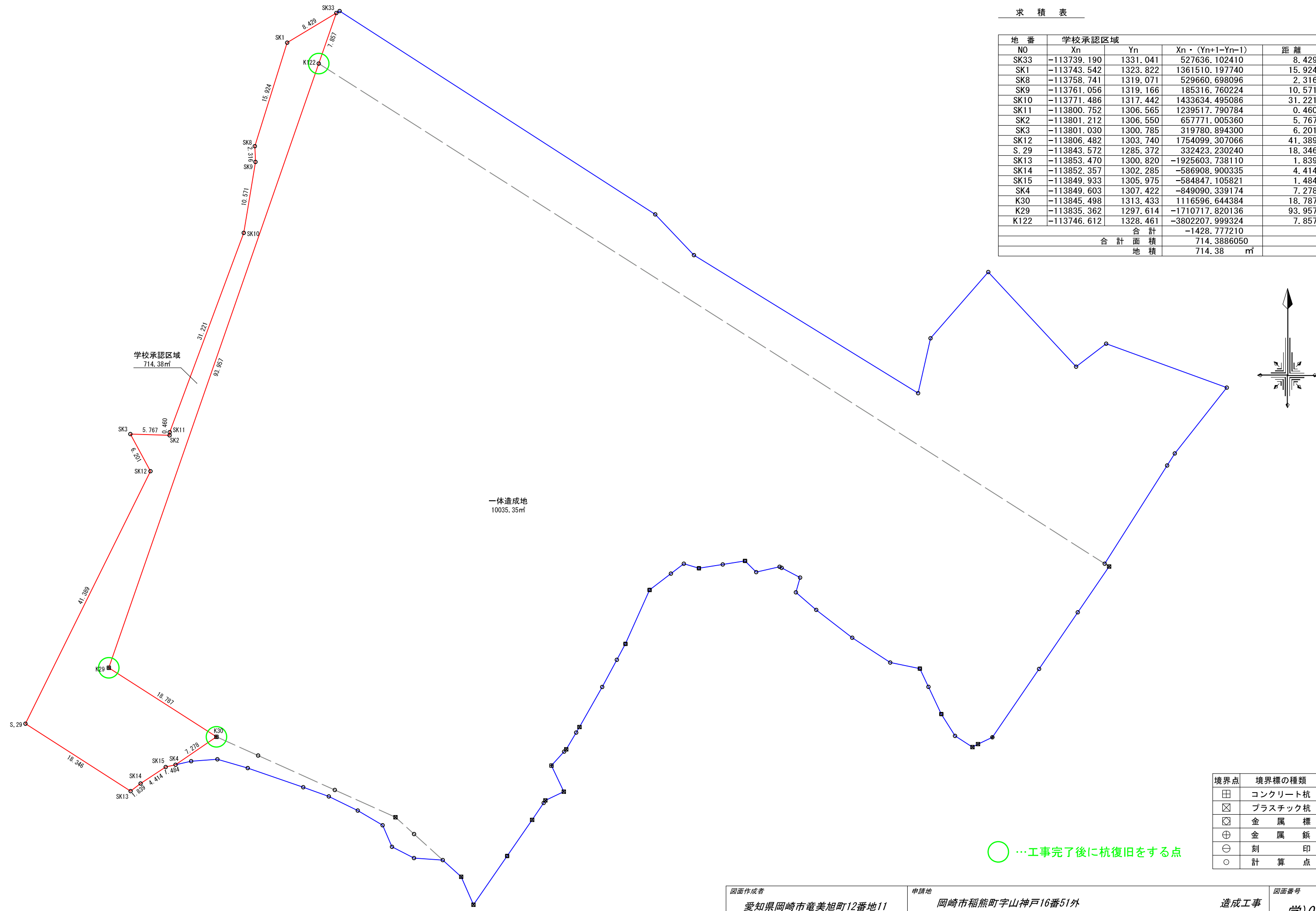
境界点	境界標の種類
田	コンクリート杭
☒	プラスチック杭
☒	金属標
⊕	金属鋸
⊖	刻印
○	計算点



図面作成者 愛知県岡崎市竜美旭町12番地11 池測測量設計事務所 池測寛太	申請地 岡崎市稲熊町字山神戸16番51外 作成年月日 令和 6年 11月 1日	図面名称 土地利用計画平面図(拡大図)	造成工事 縮尺 1/100	図面番号 特)06-1
---	--	------------------------	---------------------	----------------

求積表

地番	学校承認区域			距離
	Xn	Yn	Xn・(Yn+1-Yn-1)	
SK33	-113739.190	1331.041	527636.102410	8.429
SK1	-113743.542	1323.822	1361510.197740	15.924
SK8	-113758.741	1319.071	529660.698096	2.316
SK9	-113761.056	1319.166	185316.760224	10.571
SK10	-113771.486	1317.442	1433634.495086	31.221
SK11	-113800.752	1306.565	1239517.790784	0.460
SK2	-113801.212	1306.550	657771.005360	5.767
SK3	-113801.030	1300.785	319780.894300	6.201
SK12	-113806.482	1303.740	1754099.307066	41.389
S.29	-113843.572	1285.372	332423.230240	18.346
SK13	-113853.470	1300.820	-1925603.738110	1.839
SK14	-113852.357	1302.285	-586908.900335	4.414
SK15	-113849.933	1305.975	-584847.105821	1.484
SK4	-113849.603	1307.422	-849090.339174	7.278
K30	-113845.498	1313.433	1116596.644384	18.787
K29	-113835.362	1297.614	-1710717.820136	93.957
K122	-113746.612	1328.461	-3802207.999324	7.857
合計			-1428.777210	
合計面積			714.3886050	
地積			714.38	m ²



学校承認区域
714.38m²

一体造成地
10035.35m²

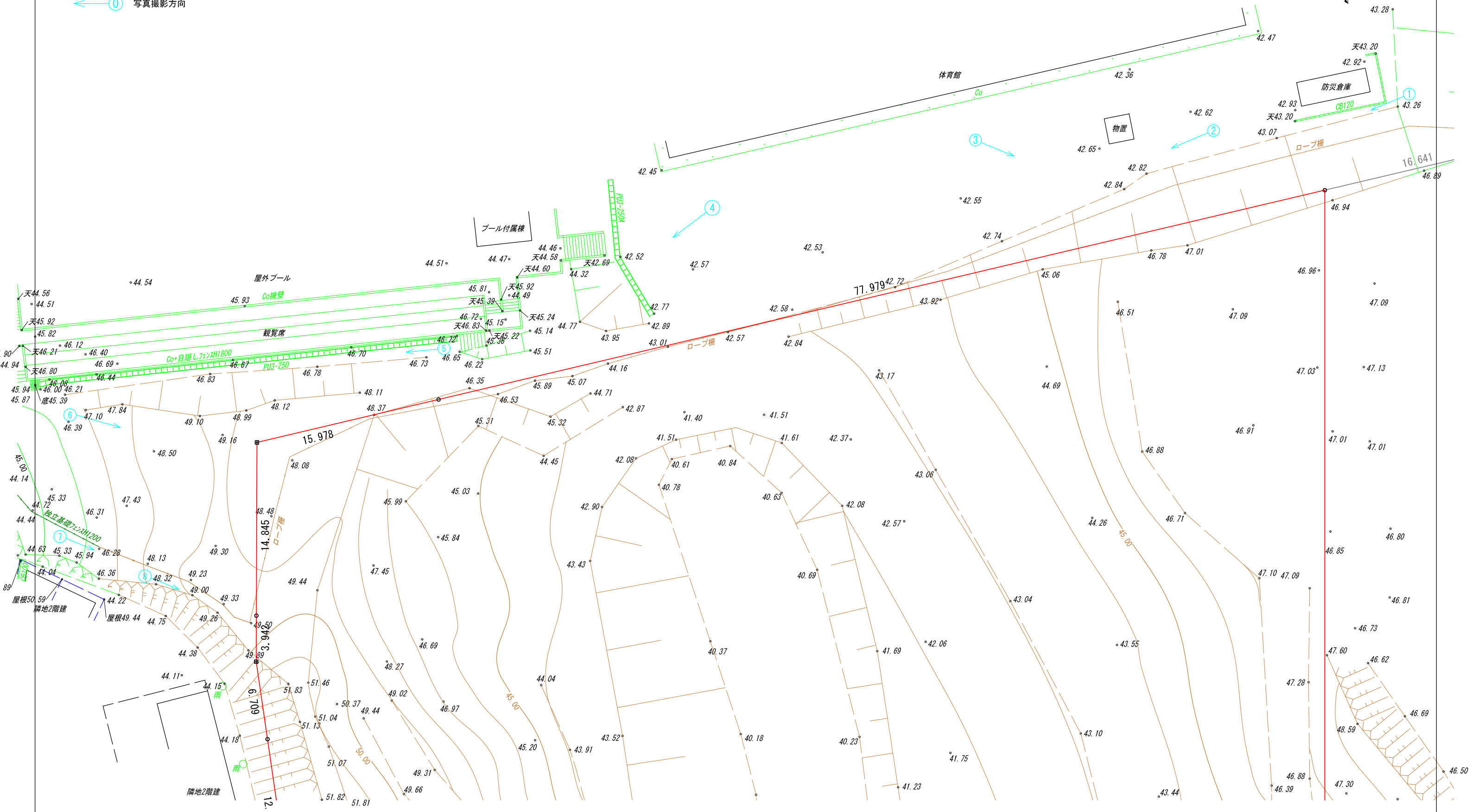
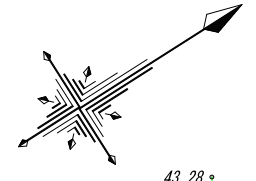
境界点	境界標の種類
田	コンクリート杭
☒	プラスチック杭
☒	金属標
⊕	金属鈔
⊖	刻印
○	計算点

○…工事完了後に杭復旧をする点

図面作成者 愛知県岡崎市竜美旭町12番地11 池測測量設計事務所 池測寛太	申請地 岡崎市稲熊町字山神戸16番51外	造成工事	図面番号 学)03
作成年月日 令和 6年 12月 20日	図面名称 行為区域求積図	縮尺 1/500	

凡例

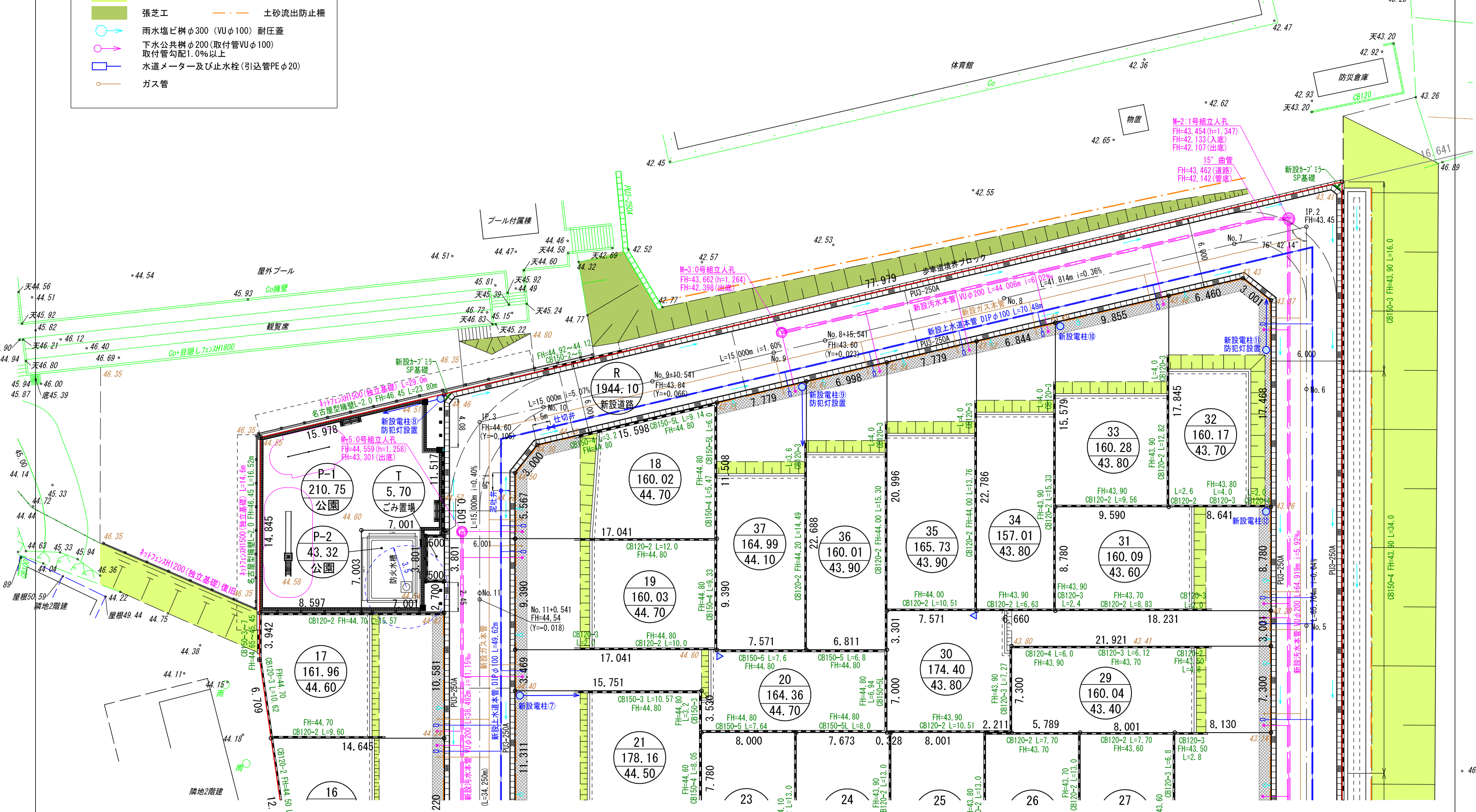
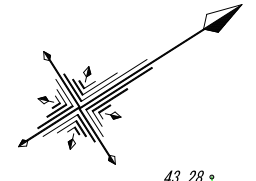
- 開発行為地
- 10.00 現況地盤高
- ← 写真撮影方向



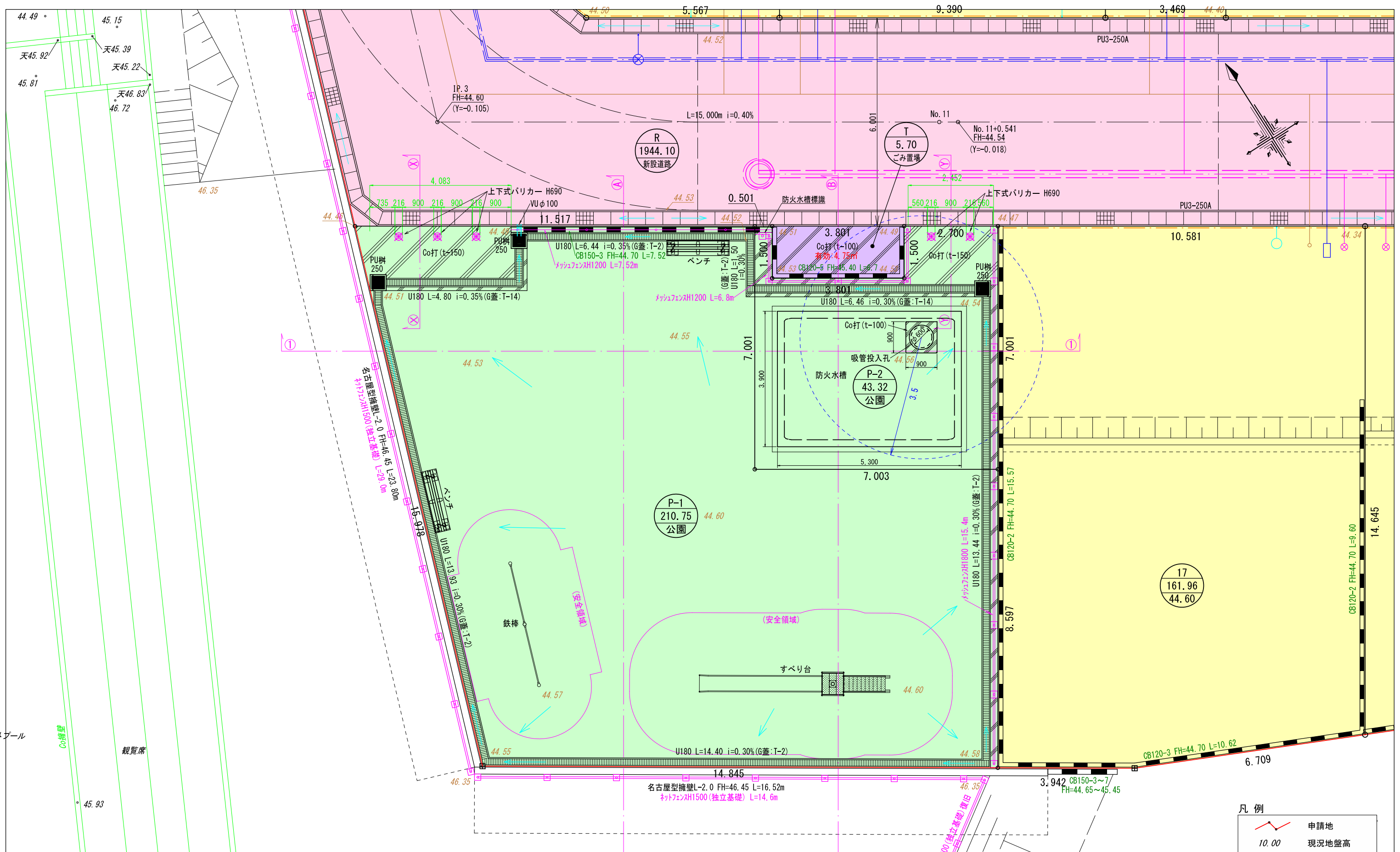
<p>図面作成者 愛知県岡崎市竜美旭町12番地11 池測測量設計事務所 池測寛太</p>	<p>申請地 岡崎市稲熊町字山神戸16番51外</p> <p>作成年月日 令和 7年 2月 17日</p>	<p>造成工事 縮尺 1/300</p>
<p>図面名称 現況平面図</p>		<p>図面番号 学-01</p>

凡例

- 開発行為地
- 10.00 現況地盤高
- 10.00 計画地盤高
- 種子吹付工
- 張芝工
- 雨水塩ビ樹φ300 (VUφ100) 耐圧蓋
- 下水公共樹φ200 (取付管VUφ100) 取付管勾配1.0%以上
- 水道メーター及び止水栓 (引込管PEφ20)
- ガス管
- 土砂流出防止柵
- 小堤工 (切土部 1:1.8) (盛土部 1:2.0)



<p>図面作成者 愛知県岡崎市竜美旭町12番地11 池測測量設計事務所 池測寛太</p>	<p>申請地 岡崎市稲熊町字山神戸16番51外</p> <p>作成年月日 令和7年2月17日</p>	<p>造成工事 縮尺 1/300</p>	<p>図面番号 学-02</p>
--	--	------------------------------	----------------------



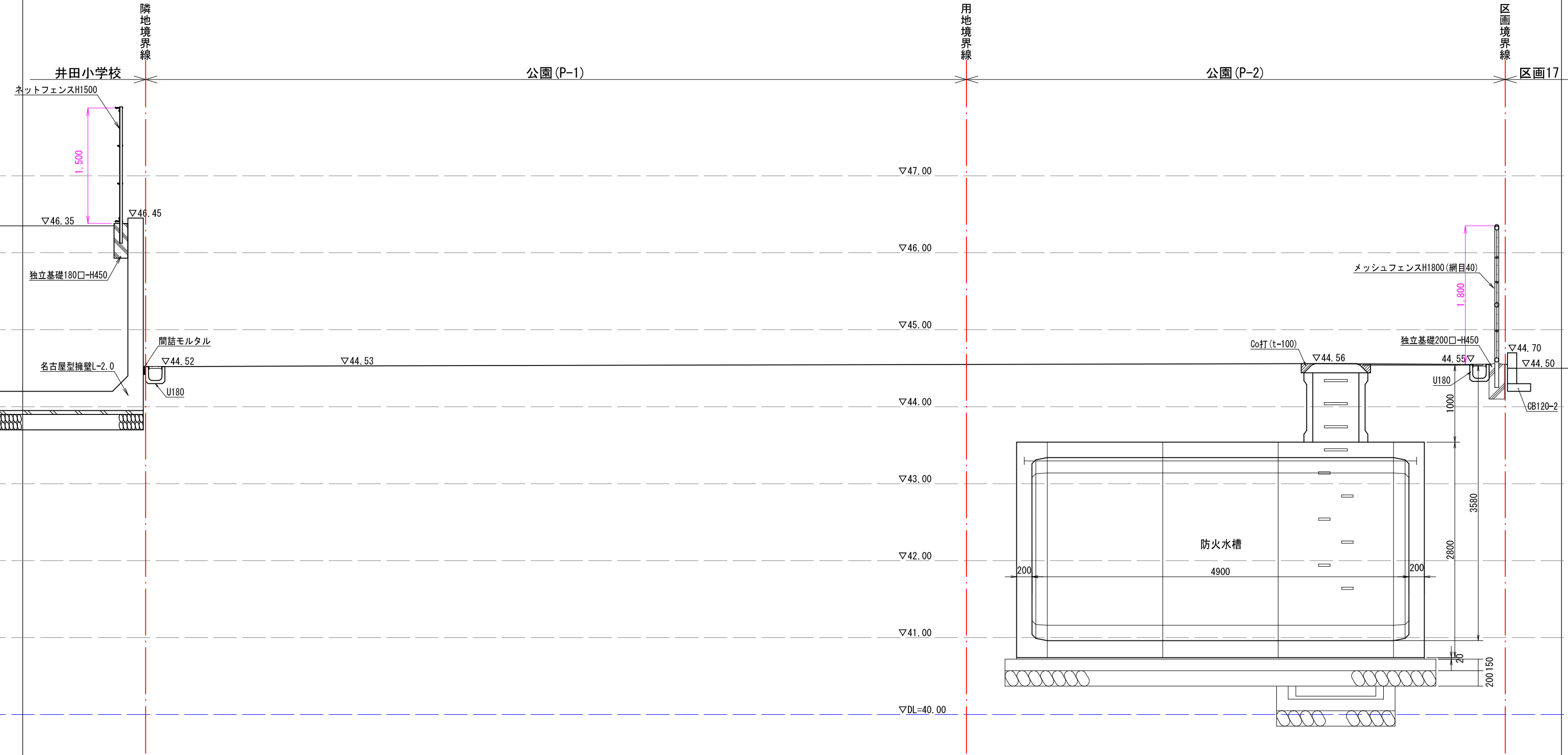
凡例 (用地帰属先)

- 道路維持課
- ごみ対策課 ∴ 稲熊4区町内会が所管
- 公園緑地課 (P-2: 消防課が下部占用)

- 凡例
- 申請地
 - 10.00 現況地盤高
 - 10.00 計画地盤高
 - 小堤工 (切土部 1:1.8) (盛土部 1:2.0)

図面作成者 愛知県岡崎市竜美旭町12番地11 池測測量設計事務所 池測寛太	申請地 岡崎市稲熊町字山神戸16番51外 作成年月日 令和7年2月17日	図面名称 公園・ごみ置場計画平面図 縮尺 1/100	図面番号 造成工事 公-01
---	---	-------------------------------------	----------------------

①-①断面図



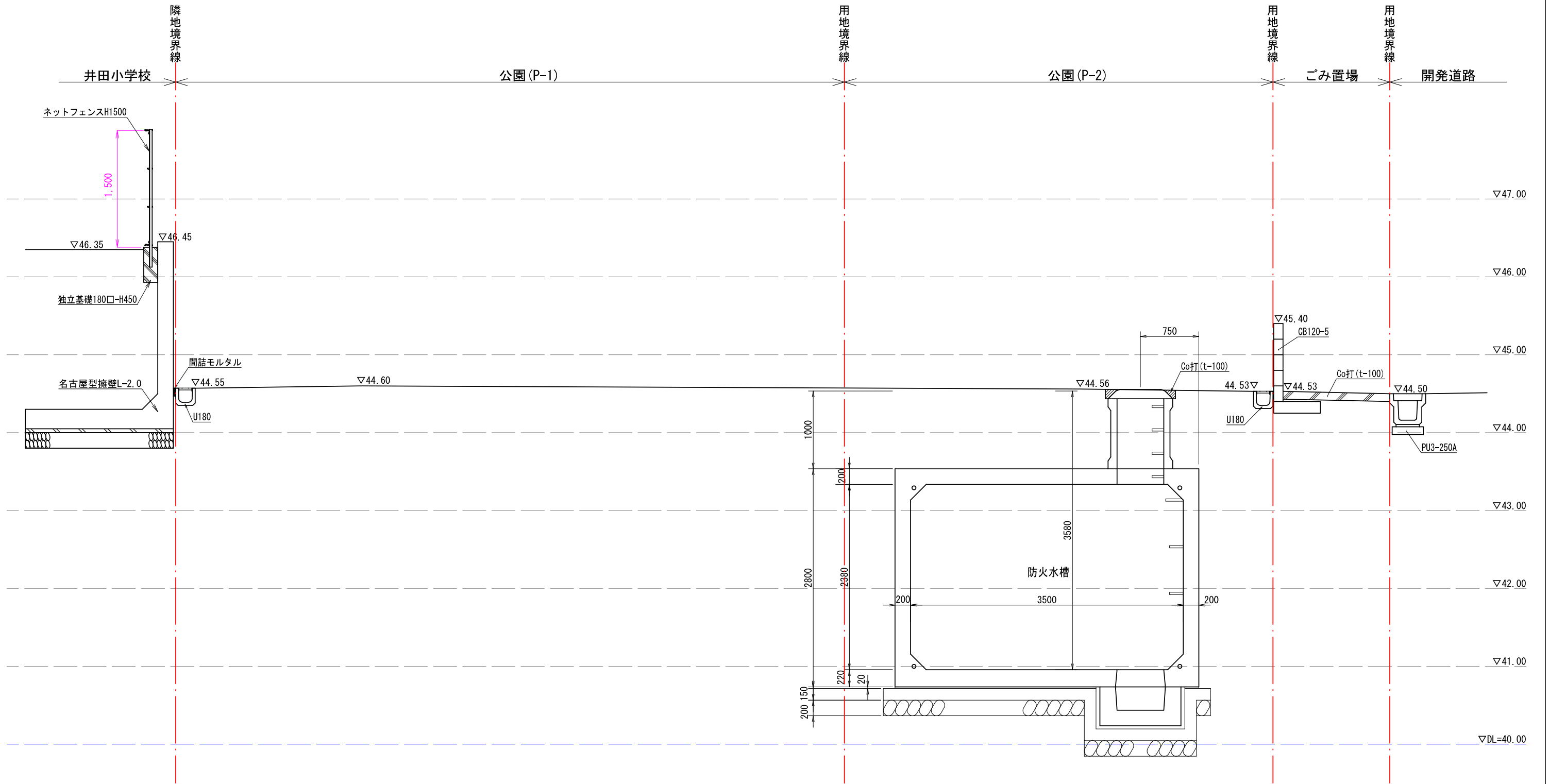
図面作成者 愛知県岡崎市竜美旭町12番地11 池淵測量設計事務所 池淵寛太	申請地 岡崎市稲熊町字山神戸16番51外 作成年月日 令和 7年 2月 17日	図面名称 公園断面詳細図-1	造成工事 縮尺 1/50	図面番号 公-02-1
---	--	-------------------	--------------------	----------------

㊦-㊦断面図



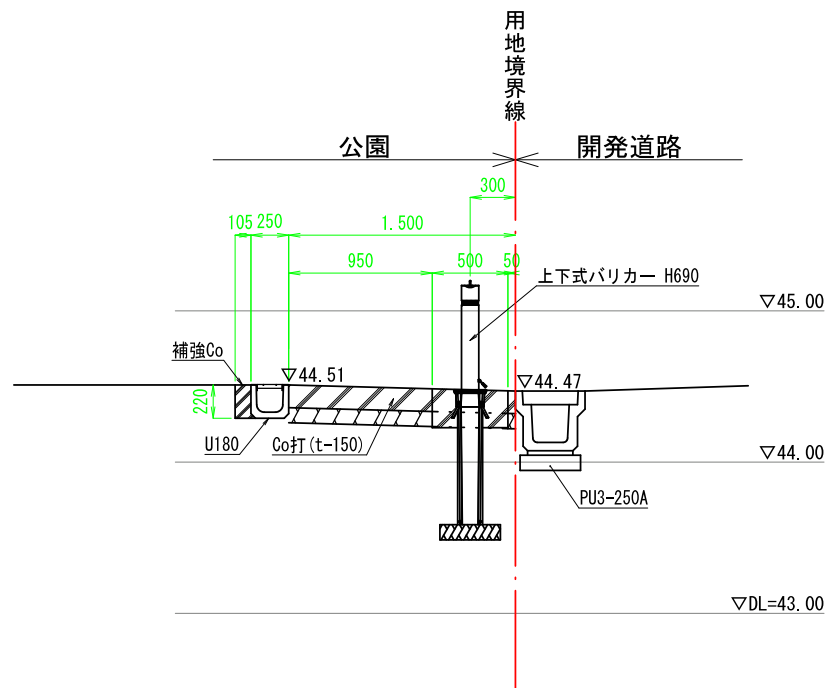
図面作成者 愛知県岡崎市竜美旭町12番地11 池淵測量設計事務所 池淵寛太	申請地 岡崎市稲熊町字山神戸16番51外	造成工事	図面番号 公-02-2
作成年月日 令和 7年 2月 17日	図面名称 公園断面詳細図-2	縮尺 1/50	

㊦-㊦断面図

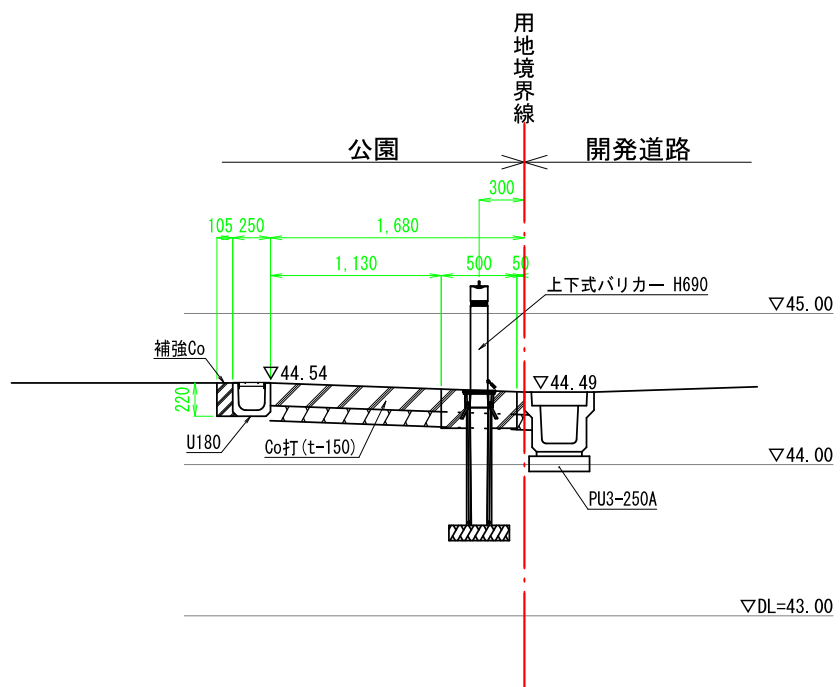


図面作成者 愛知県岡崎市竜美旭町12番地11 池淵測量設計事務所 池淵寛太	申請地 岡崎市稲熊町字山神戸16番51外	造成工事 縮尺 1/50	図面番号 公-02-3
作成年月日 令和 7年 2月 17日	図面名称 公園断面詳細図-3		

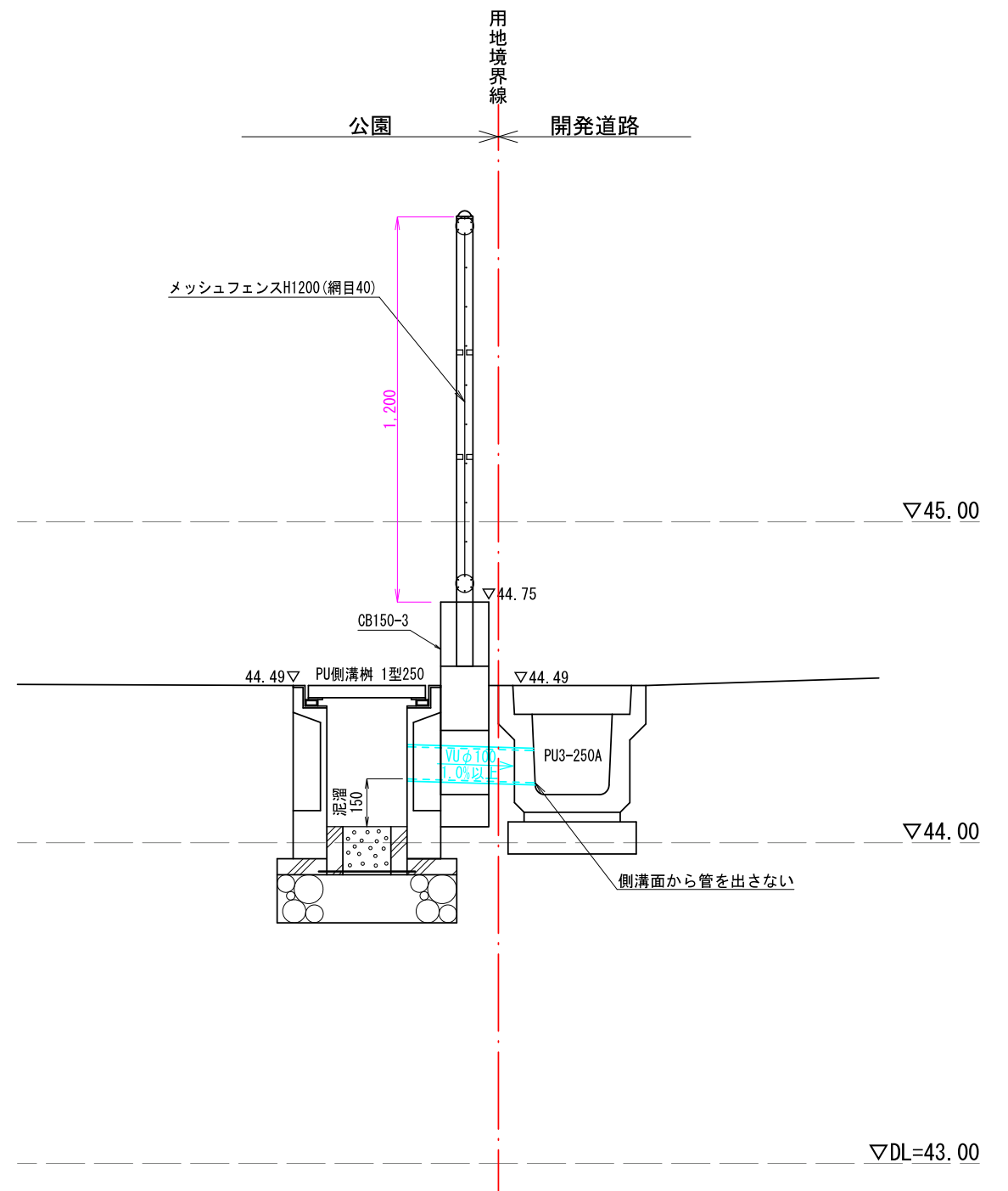
⊗-⊗断面図 S=1/50



⊙-⊙断面図 S=1/50

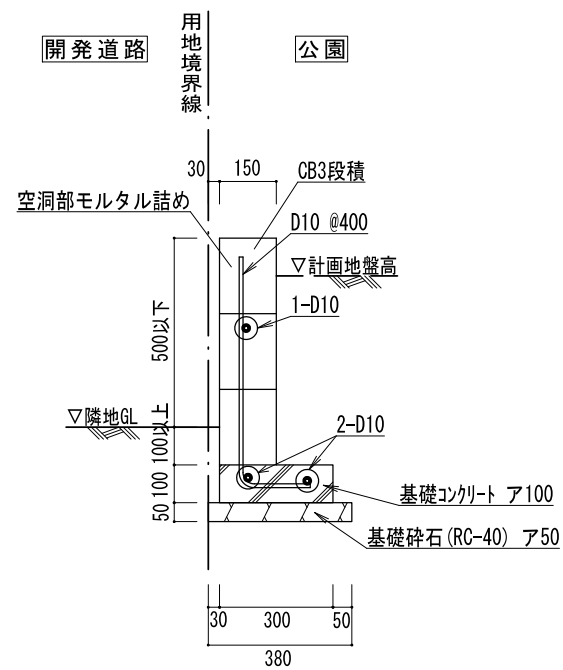


雨水排水施設構造図 S=1/20

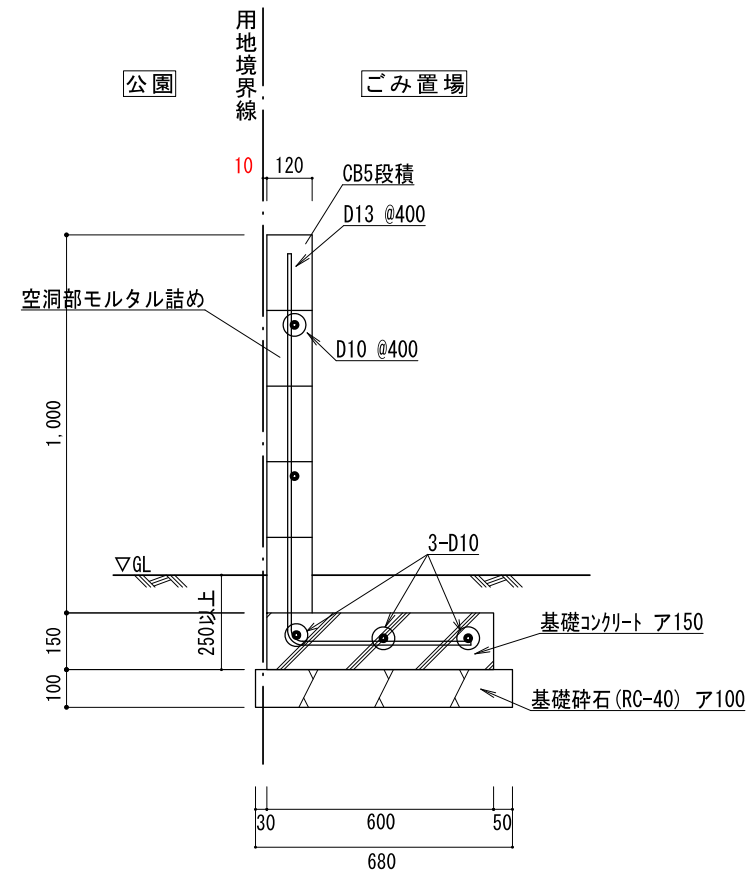


図面作成者 愛知県岡崎市竜美旭町12番地11 池測測量設計事務所 池測寛太	申請地 岡崎市稲熊町字山神戸16番51外	造成工事	図面番号 公-02-4
作成年月日 令和 7年 2月 17日	図面名称 公園断面詳細図-4	縮尺 1/20 1/50	

(公園敷地内)
 ブロック積工標準断面図 (3段)
 S=1:20



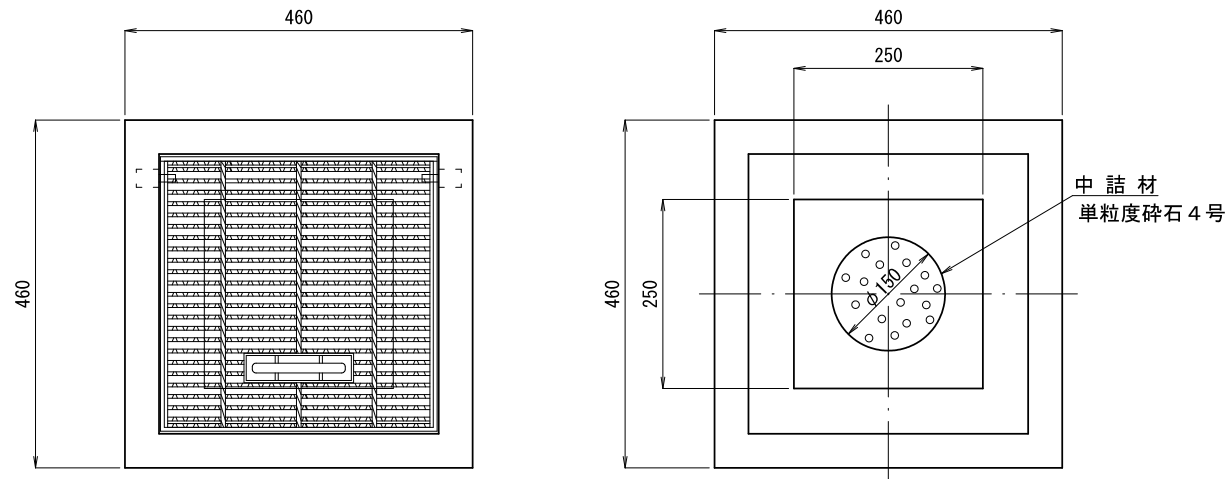
(ごみ置場敷地内)
 ブロック積工標準断面図 (5段)
 S=1:20



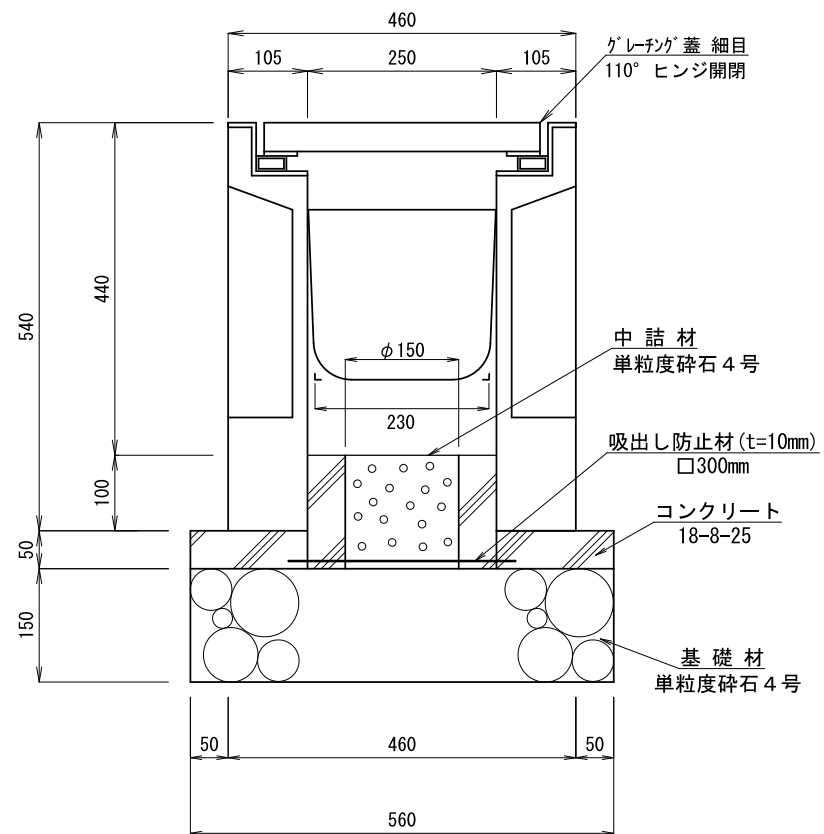
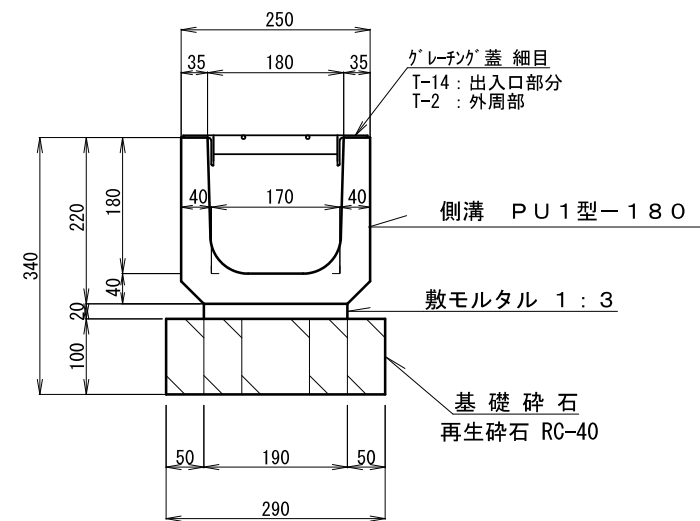
図面作成者 愛知県岡崎市竜美旭町12番地11 池淵測量設計事務所 池淵寛太	申請地 岡崎市稲熊町字山神戸16番51外	造成工事	図面番号 公-03-1
作成年月日 令和 7年 2月 17日	図面名称 公園施設標準図-1	縮尺 1/20	

PU側溝柵 1型250 (T-25)

110° 開閉ゲレチング付 S=1:10



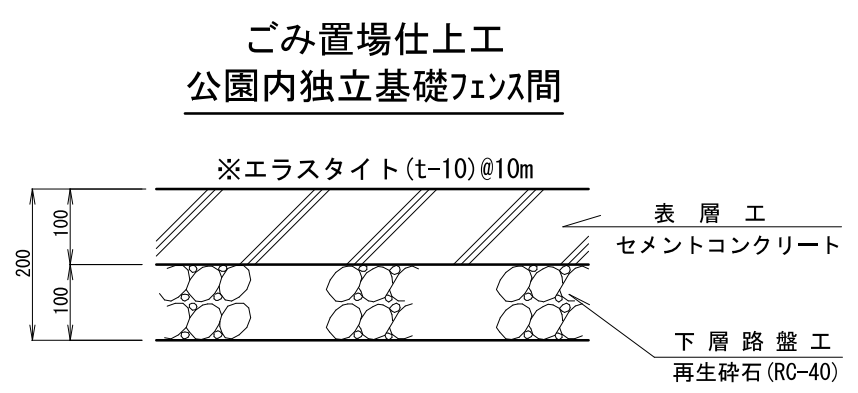
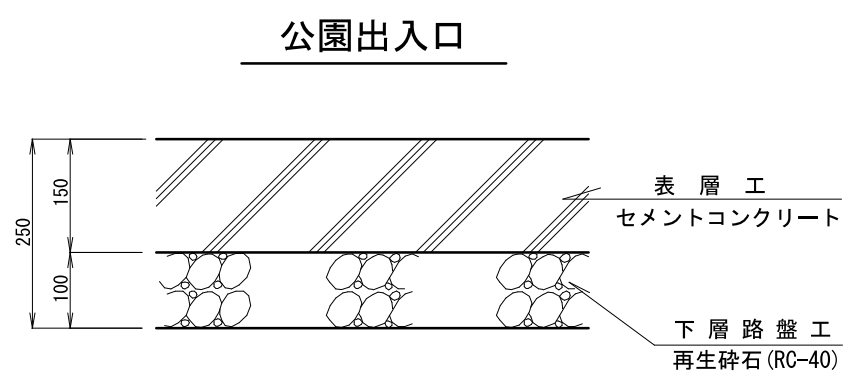
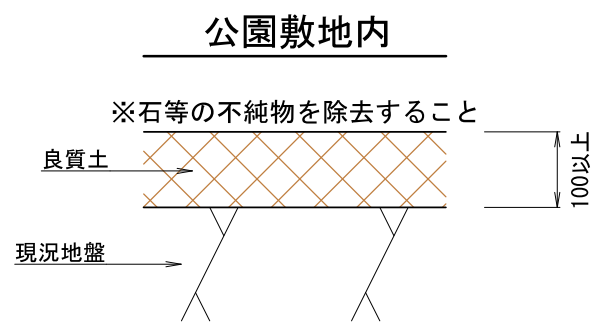
側溝工 PU1型-180 S=1/10



図面作成者 愛知県岡崎市竜美旭町12番地11 池淵測量設計事務所 池淵寛太	申請地 岡崎市稲熊町字山神戸16番51外	造成工事	図面番号 公-03-2
作成年月日 令和 7年 2月 17日	図面名称 公園施設標準図-2	縮尺 1/10	

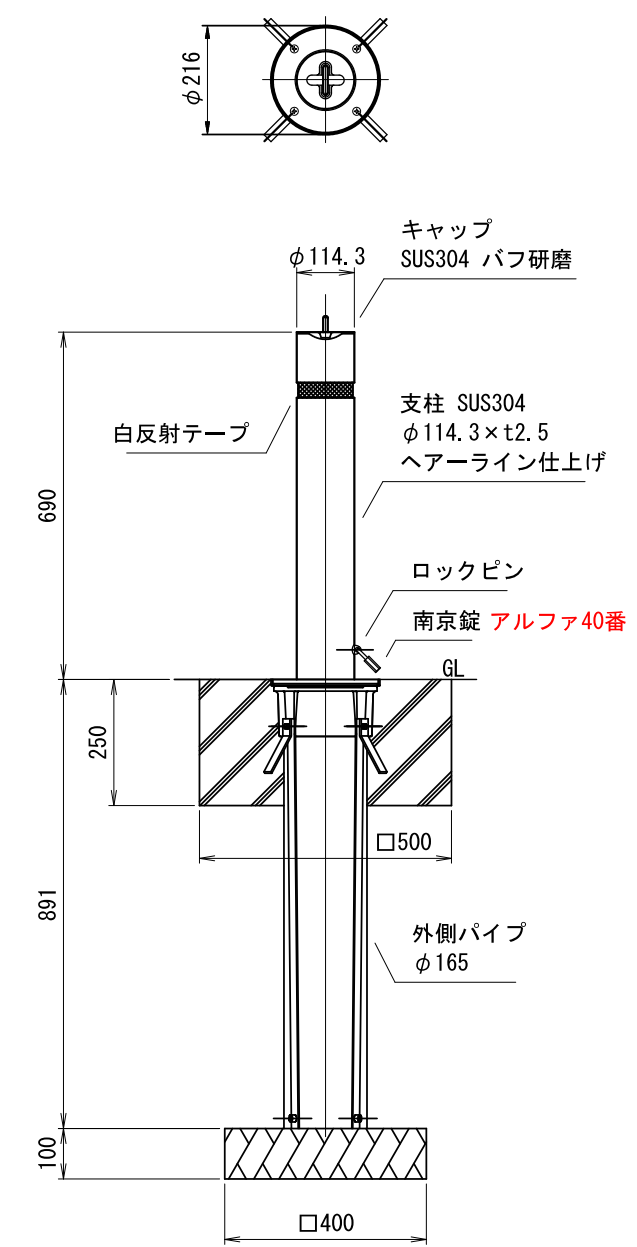
舗装構成

S = 1 / 10



上下式バリカー

S = 1 / 10

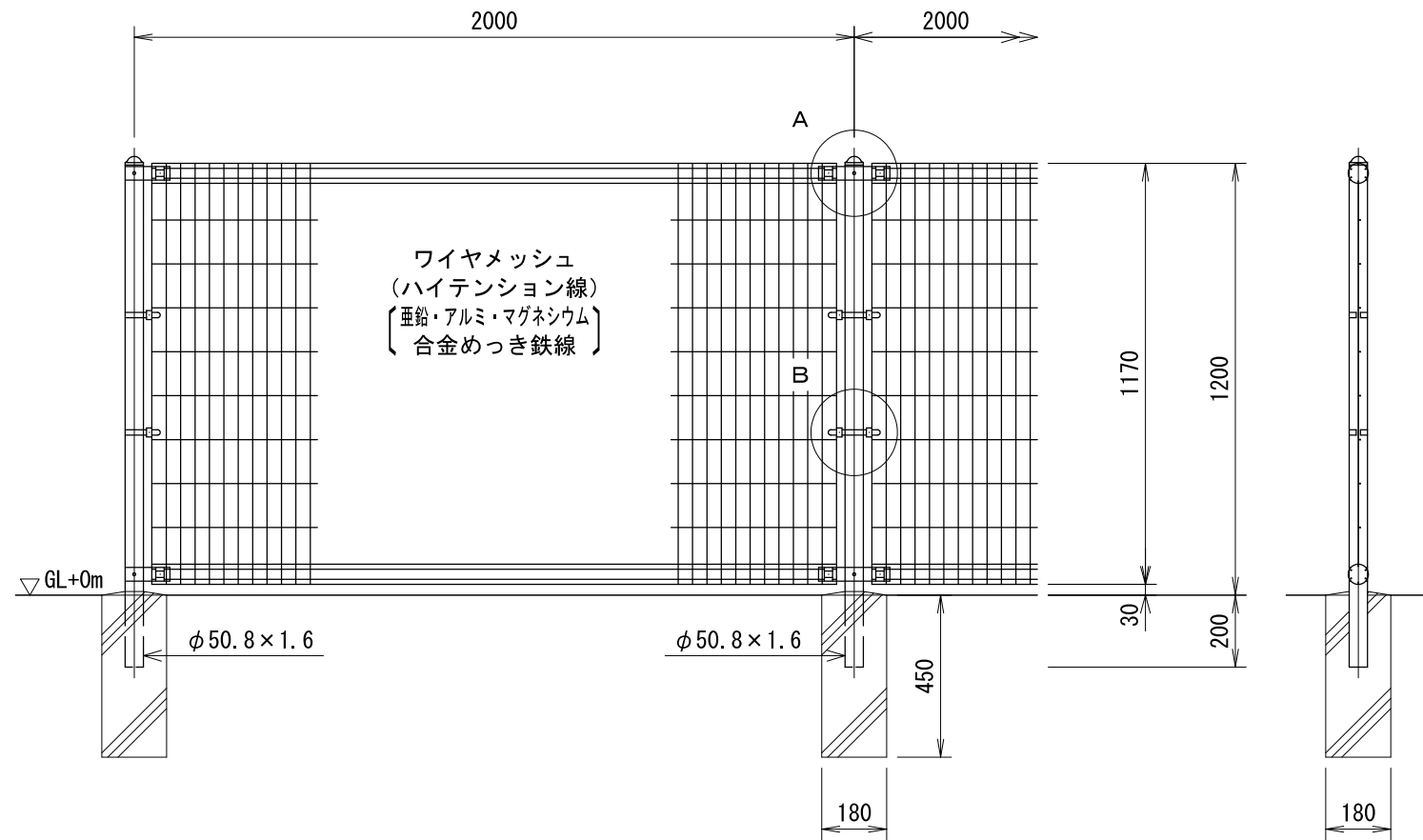


図面作成者 愛知県岡崎市竜美旭町12番地11 池淵測量設計事務所 池淵寛太	申請地 岡崎市稲熊町字山神戸16番51外	造成工事	図面番号 公-03-3
作成年月日 令和 7年 2月 17日	図面名称 公園施設標準図-3	縮尺 1/10	

UN-A1200S-40

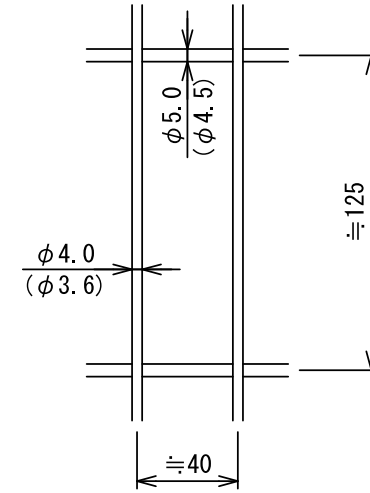
S=1:20

(昭和57年改正の建築基準法・同施行令に基づく風圧力 GL+0m に依る)

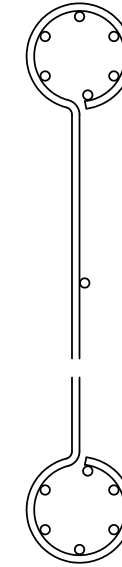


ワイヤメッシュ図

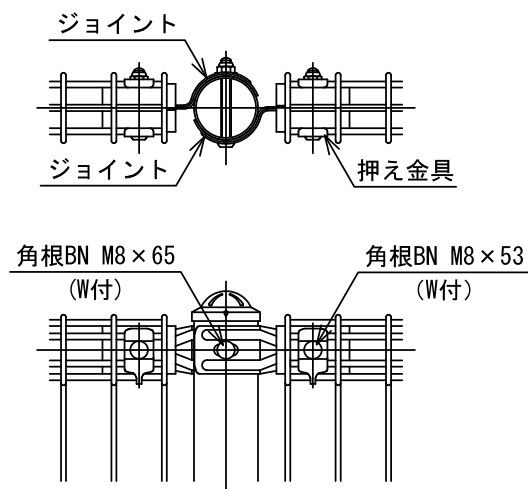
() 内は芯径を示す。



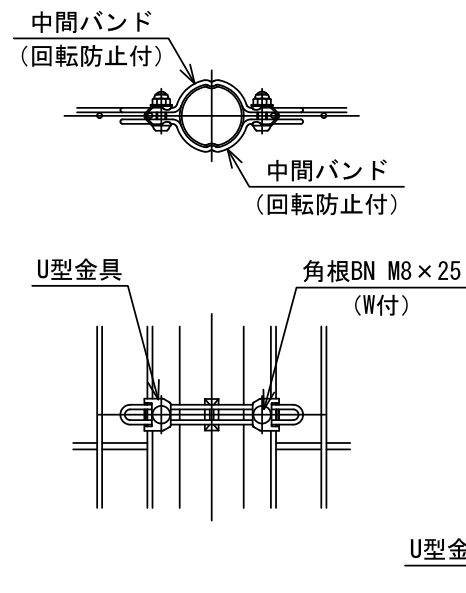
パネル断面図



A部取付図 S=1:6



B部取付図 S=1:6



標準的な取付図

パネルと柱のすきまが
せまい場合の取付図

設計条件

設計荷重・・・昭和57年改正の建築基準法・同施行令に基づく風圧力に依る。

基礎条件・・・長期許容地耐力 98 kN/m² (10 t/m²)

備考

- 外装について
 - 主柱、ジョイント、押え金具、ワイヤメッシュ・・・亜鉛・アルミ・マグネシウム合金めっきの上高耐候性樹脂粉体塗装
 - バンド・・・亜鉛・アルミ合金めっきの上高耐候性樹脂粉体塗装
 - U型金具・・・亜鉛・アルミ・マグネシウム合金めっきの上防錆着色処理
 - ボルト、ナット・・・溶融亜鉛めっきの上防錆着色処理

コンクリートブロックへのフェンス建柱基準

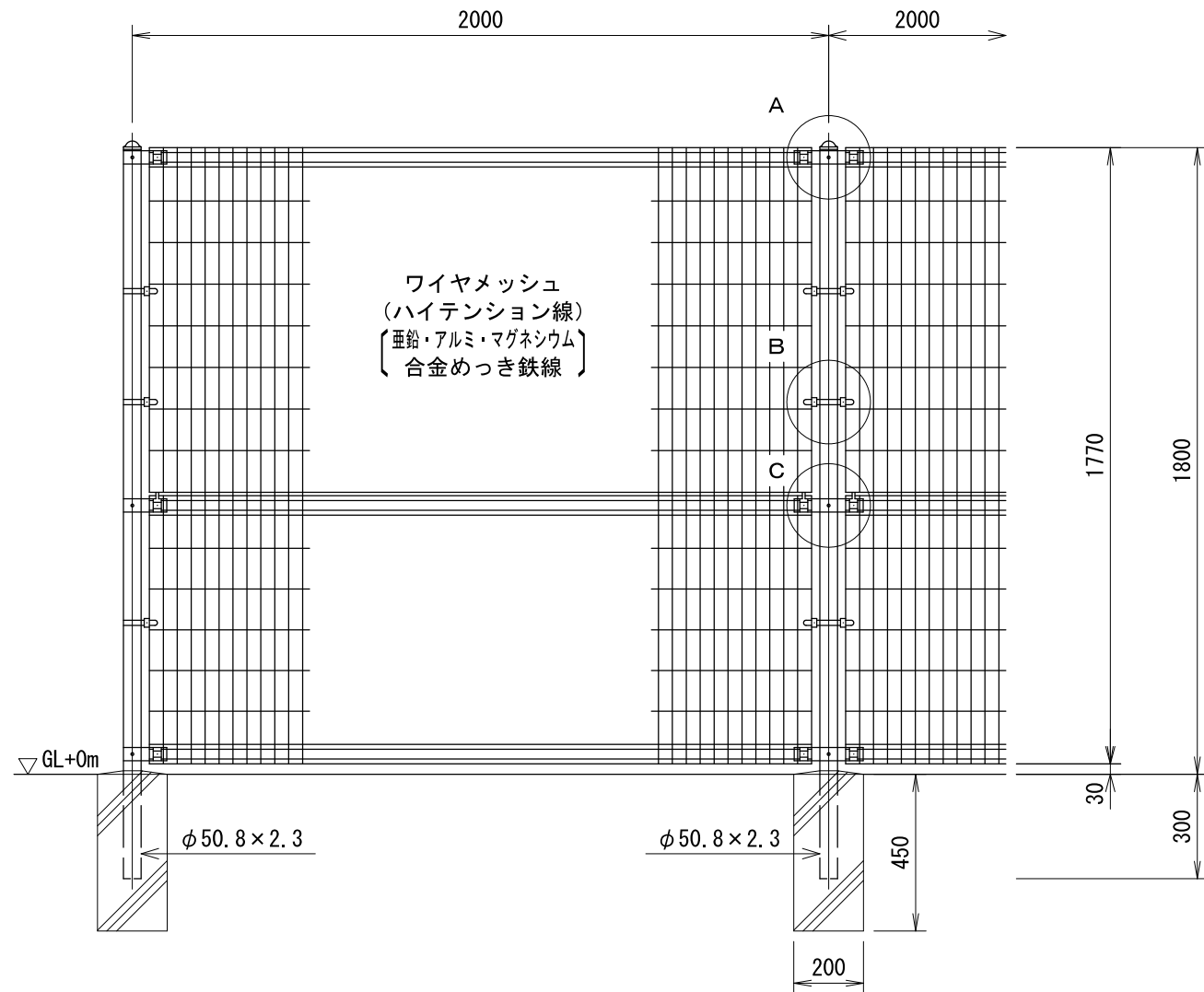
日本建築学会「コンクリートブロック塀設計基準(金属製フェンス付きブロック塀)」の規定による

- 連続フェンス塀の実際の高さ ≤ 2.2m (G.L. からフェンス上部までの高さ)
1.41m ≤ 2.2m ... OK
- ブロック塀部分の実際の高さ ≤ 1.2m (G.L. からブロック塀上部までの高さ)
0.21m ≤ 1.2m ... OK
- フェンス部分の実際の高さ ≤ 1.2m (ブロック塀上部からフェンス上部までの高さ)
1.2m ≤ 1.2m ... OK
- 換算高さ ≤ 1.6m (「ブロック塀の実際の高さ」と「加算する高さ」の合計)
0.21+0.5=0.71m ≤ 1.6m ... OK

図面作成者 愛知県岡崎市竜美旭町12番地11 池淵測量設計事務所 池淵寛太	申請地 岡崎市稲熊町字山神戸16番51外	造成工事 縮尺 図示	図面番号 公-03-4
	作成年月日 令和7年2月17日	図面名称 公園施設標準図-4	

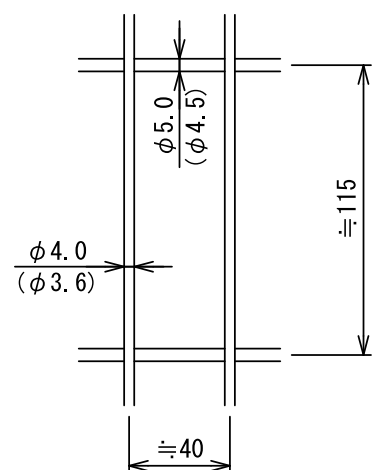
UN-A1800S-40 S=1:20

(昭和57年改正の建築基準法・同施行令に基づく風圧力 GL+0m に依る)

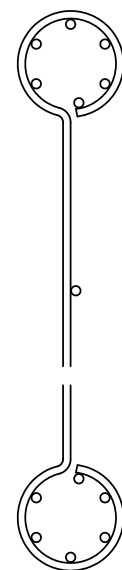


ワイヤメッシュ図

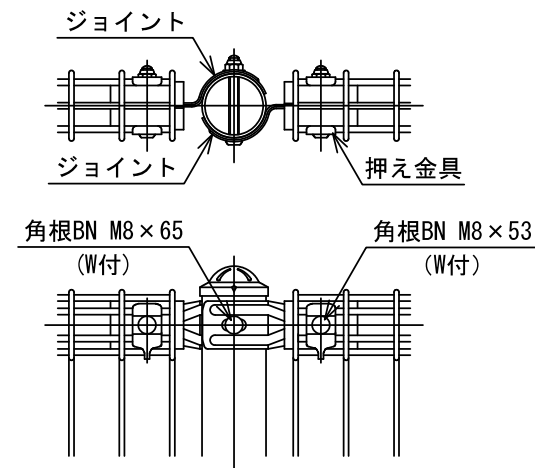
() 内は芯径を示す。



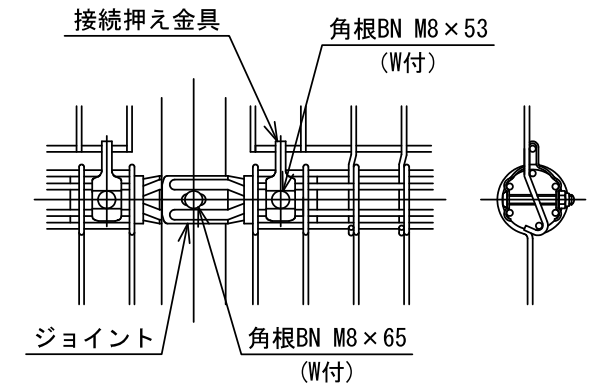
パネル断面図



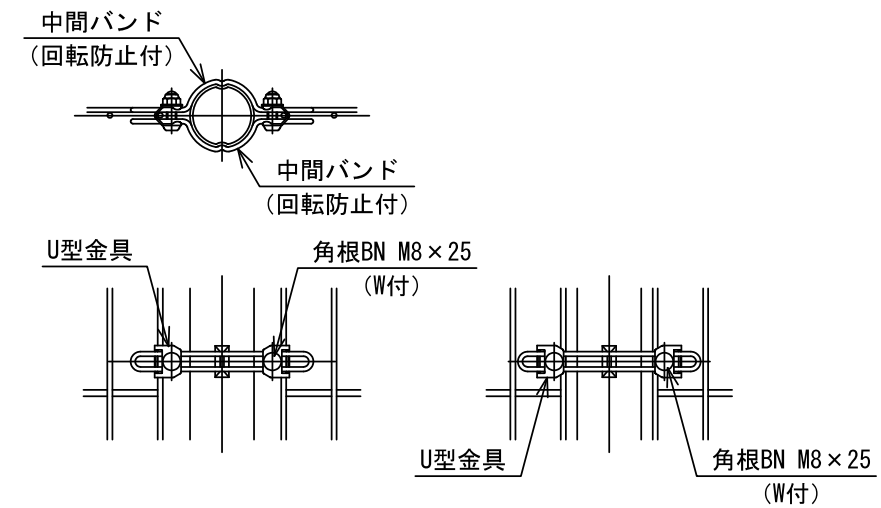
A部取付図 S=1:6



C部取付図 S=1:6



B部取付図 S=1:6



標準的な取付図

パネルと柱のすきまが
せまい場合の取付図

設計条件

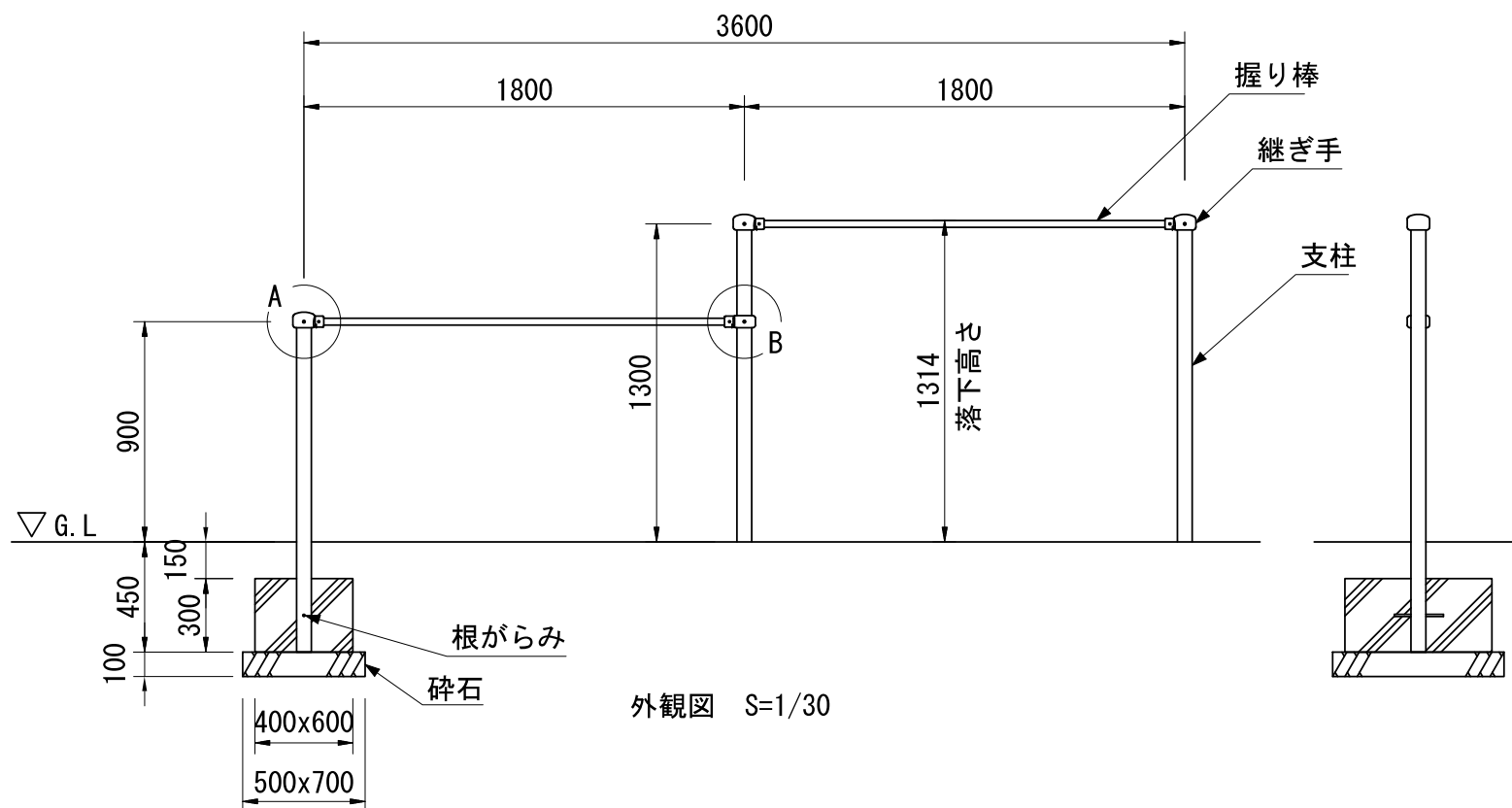
設計荷重・・・昭和57年改正の建築基準法・同施行令に基づく風圧力に依る。

基礎条件・・・長期許容地耐力 98 kN/m² (10 t/m²)

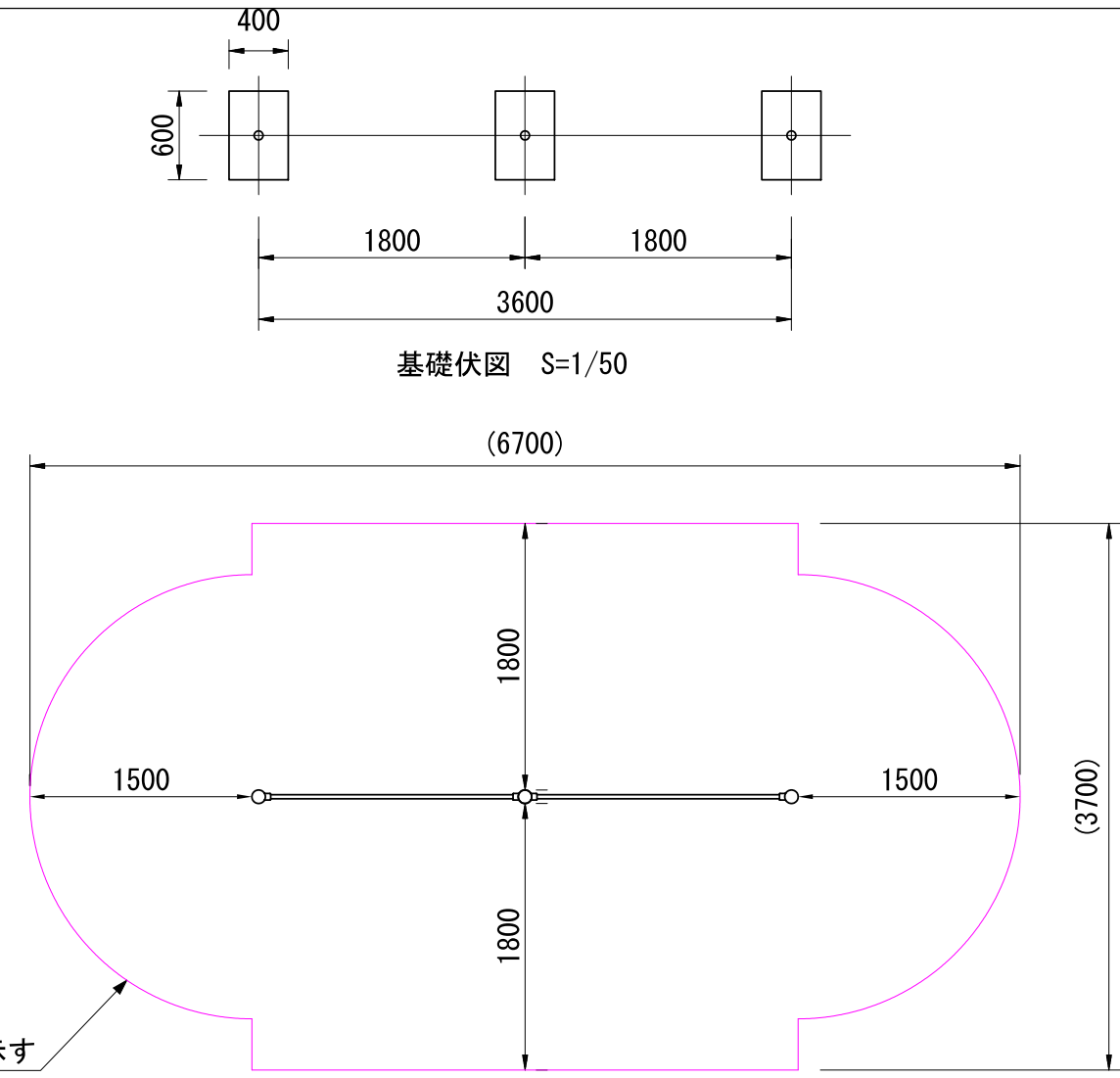
備考

- 外装について
 - 主柱、ジョイント、押え金具、ワイヤメッシュ・・・亜鉛・アルミ・マグネシウム合金めっきの上高耐候性樹脂粉体塗装
 - バンド・・・亜鉛・アルミ合金めっきの上高耐候性樹脂粉体塗装
 - U型金具・・・亜鉛・アルミ・マグネシウム合金めっきの上防錆着色処理
 - ボルト、ナット・・・溶融亜鉛めっきの上防錆着色処理

図面作成者 愛知県岡崎市竜美旭町12番地11 池淵測量設計事務所 池淵寛太	申請地 岡崎市稲熊町字山神戸16番51外	造成工事 縮尺 図示	図面番号 公-03-5
作成年月日 令和7年2月17日	図面名称 公園施設標準図-5		

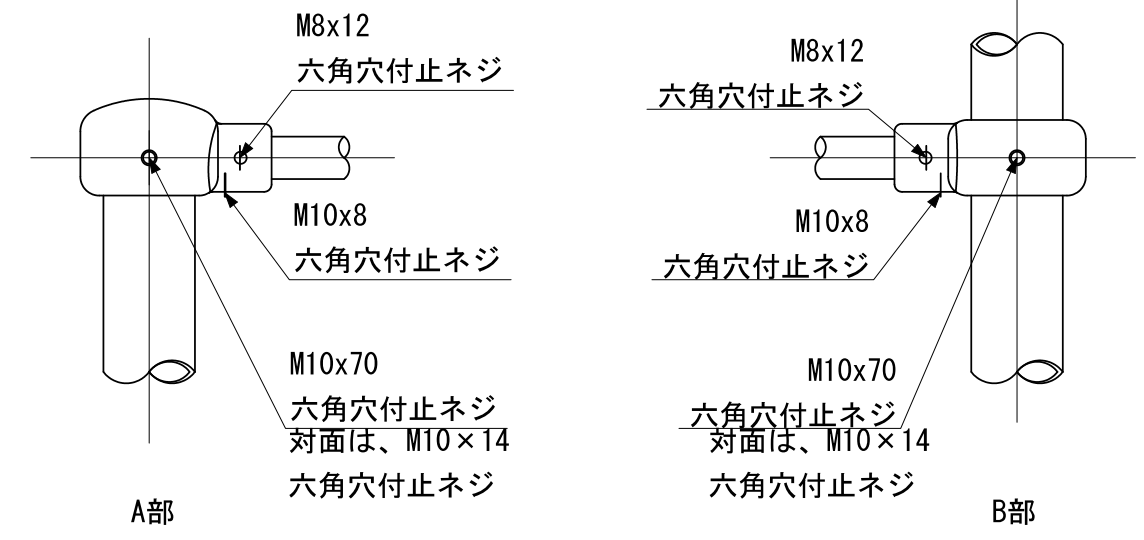


外観図 S=1/30



基礎伏図 S=1/50

設置スペース S=1/50



詳細図 S=1/5

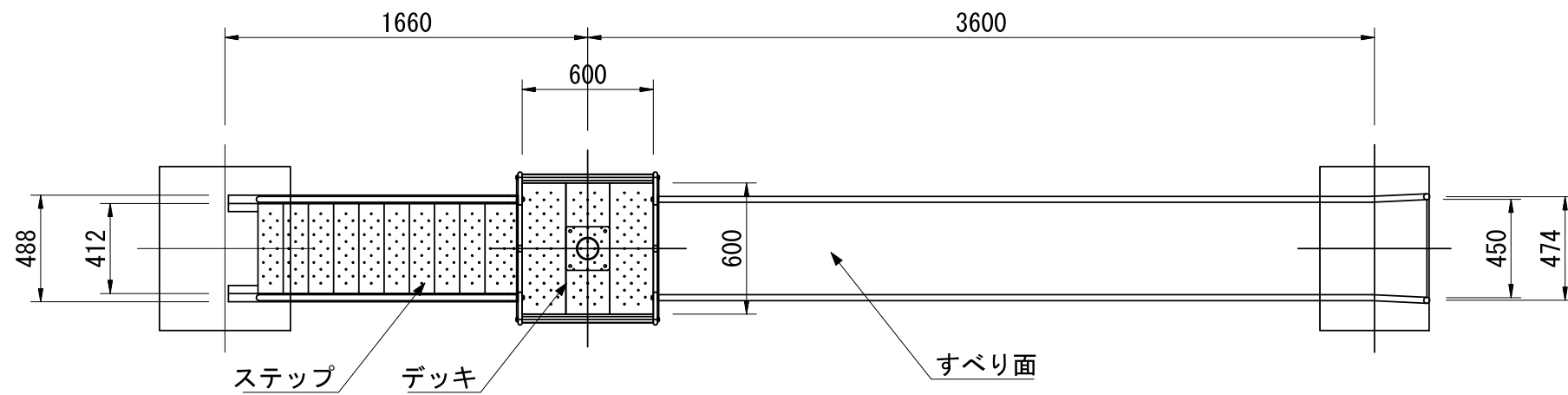
- 支柱 : φ60.5x3.2鋼管 ハイジंक 合成樹脂塗装 (サンドベージュ)
 握り棒 : φ28みがき丸棒鋼 電気亜鉛メッキ
 継ぎ手 : ダクティル鋳物 合成樹脂塗装 (ブルー)
 根がらみ : φ9×200丸棒鋼
- 質量 : 47kg

⚠ 設置上の注意

- ・本製品の専有スペースとしての安全領域を確保すること。
- ・落下等による危険を最少にするために安全領域内の設置面には適切な衝撃吸収性を有する材料を敷設すること。
- ・本製品はおおむね3才～12才を対象にデザインされています。
- ・本製品はJPFA-SP-S:2024に準拠した製品です。
- ・本製品は(一社)日本公園施設業協会の団体加入する公園施設団体賠償責任保険制度を適用します。

	PROJECT
	2連低鉄棒 CP-00616

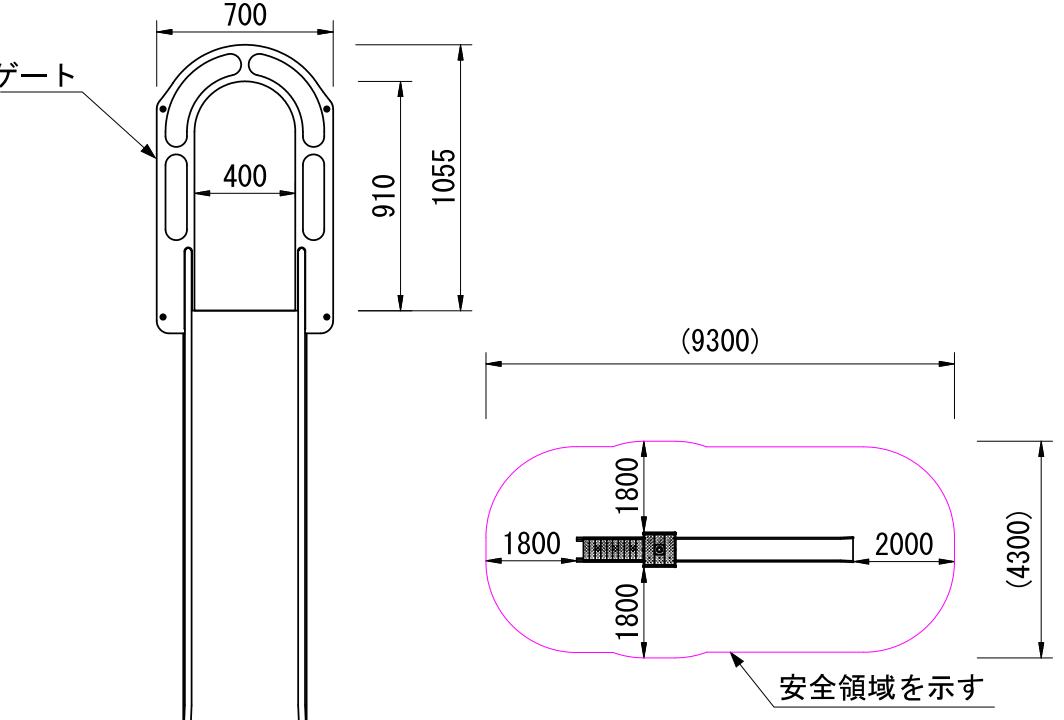
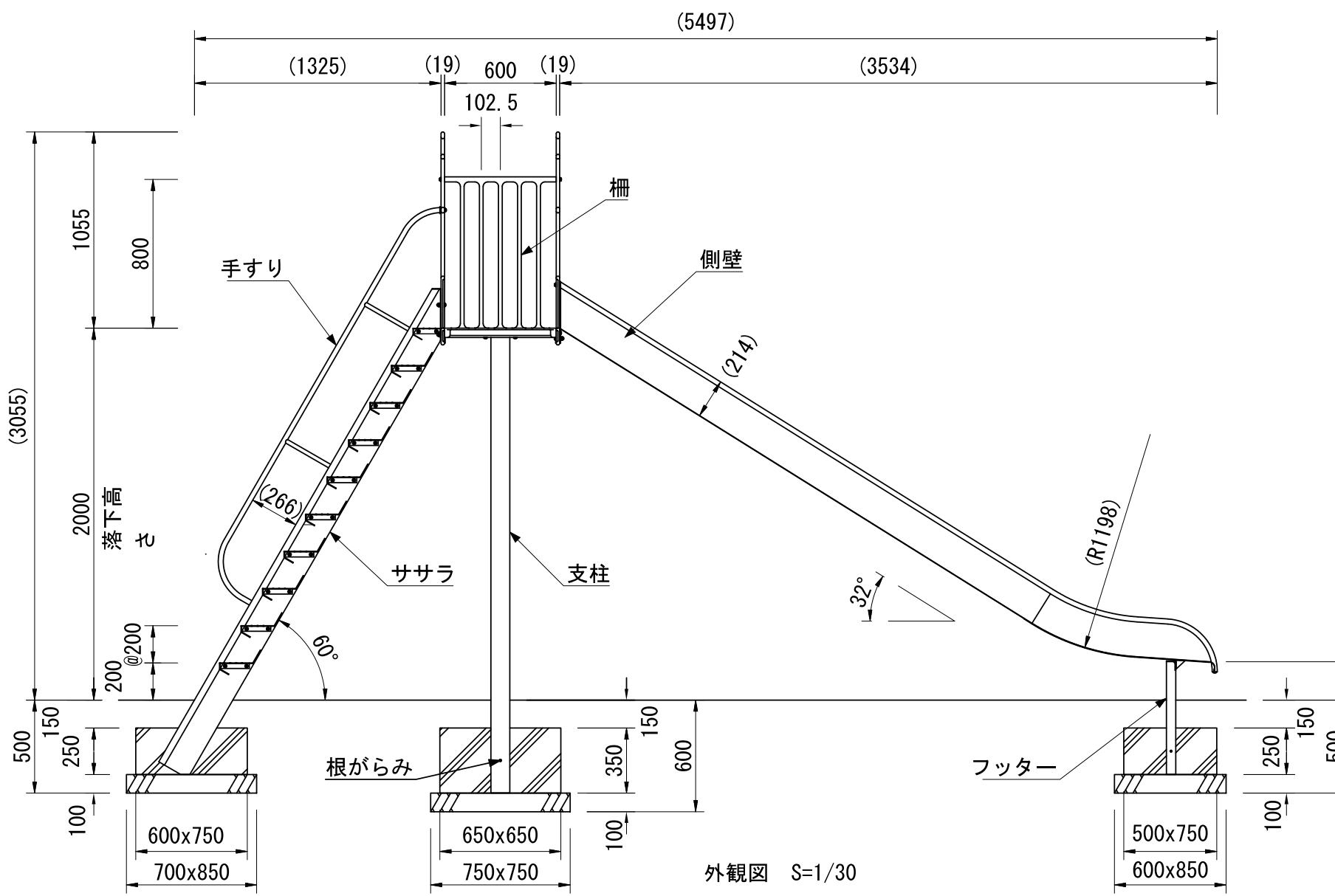
図面作成者	申請地	造成工事	図面番号
愛知県岡崎市竜美旭町12番地11 池淵測量設計事務所 池淵寛太	岡崎市稲熊町字山神戸16番51外	縮尺	公-03-6
作成年月日	図面名称	図示	
令和 7年 2月 17日	公園施設標準図-6		



⚠️ 設置上の注意

- ・本製品の専有スペースとしての安全領域を確保すること。
- ・落下等による危険を最少にするために安全領域内の設置面には適切な衝撃吸収性を有する材料を敷設すること。
- ・本製品はおおむね3才～12才を対象にデザインされています。
- ・本製品はJPFA-SP-S:2024に準拠した製品です。
- ・本製品は(一社)日本公園施設業協会の団体加入する公園施設団体賠償責任保険制度を適用します。

- すべり面 : t1.5ステンレス鋼板 H.L仕上
- 側壁 : φ27.2×t1.5ステンレス鋼管
t1.5ステンレス鋼板 合成樹脂塗装 (ターコイズ)
- フッター : t3.2鋼板 ハイジंक 合成樹脂塗装 (ライトグレー)
- 支柱 : φ101.6×t3.2鋼管 ハイジंक 合成樹脂塗装 (ライトグレー)
- 柵 : アルミ合金鋳物 合成樹脂塗装 (レッド)
- デッキ・ステップ : t3.2鋼板 エンボス加工 ハイジंक 合成樹脂塗装 (グレー)
- 手すり・ササラ : φ27.2鋼管、φ21.7鋼管
t3.2鋼板 ハイジंक 合成樹脂塗装 (ライトグレー)
- ゲート : アルミ合金鋳物 合成樹脂塗装 (レッド)
- 根がらみ : φ9×200丸鋼
- 質量 : 207kg

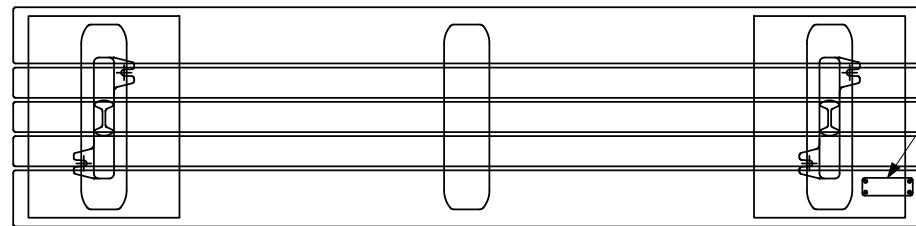


設置スペース S=1/150

外観図 S=1/30

	PROJECT
	SUSすべり台 (2000) CP-01370

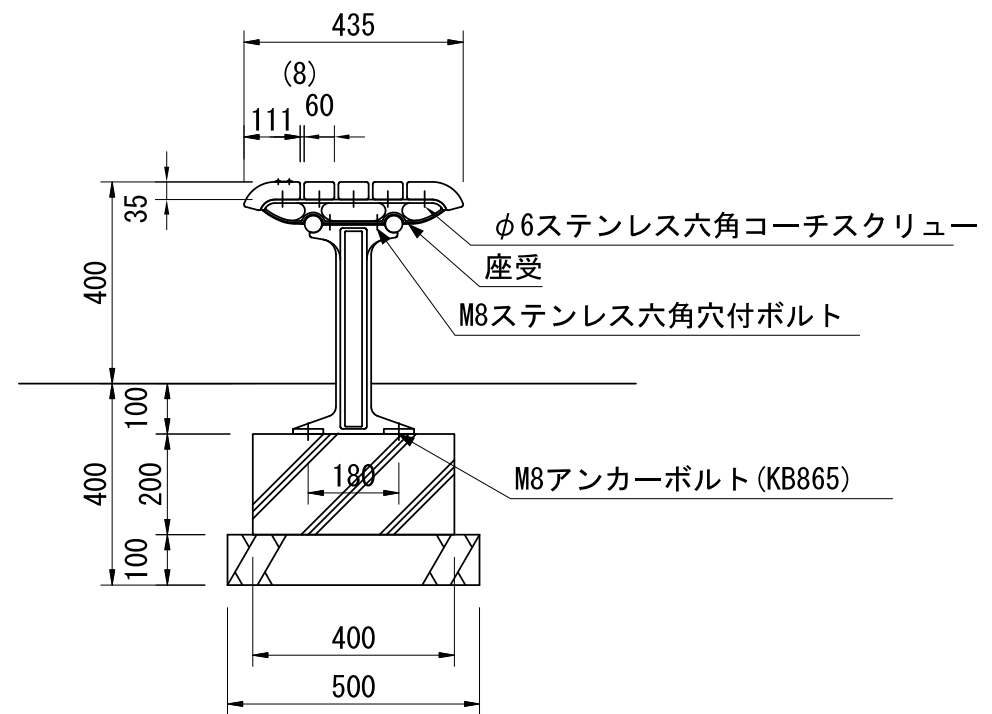
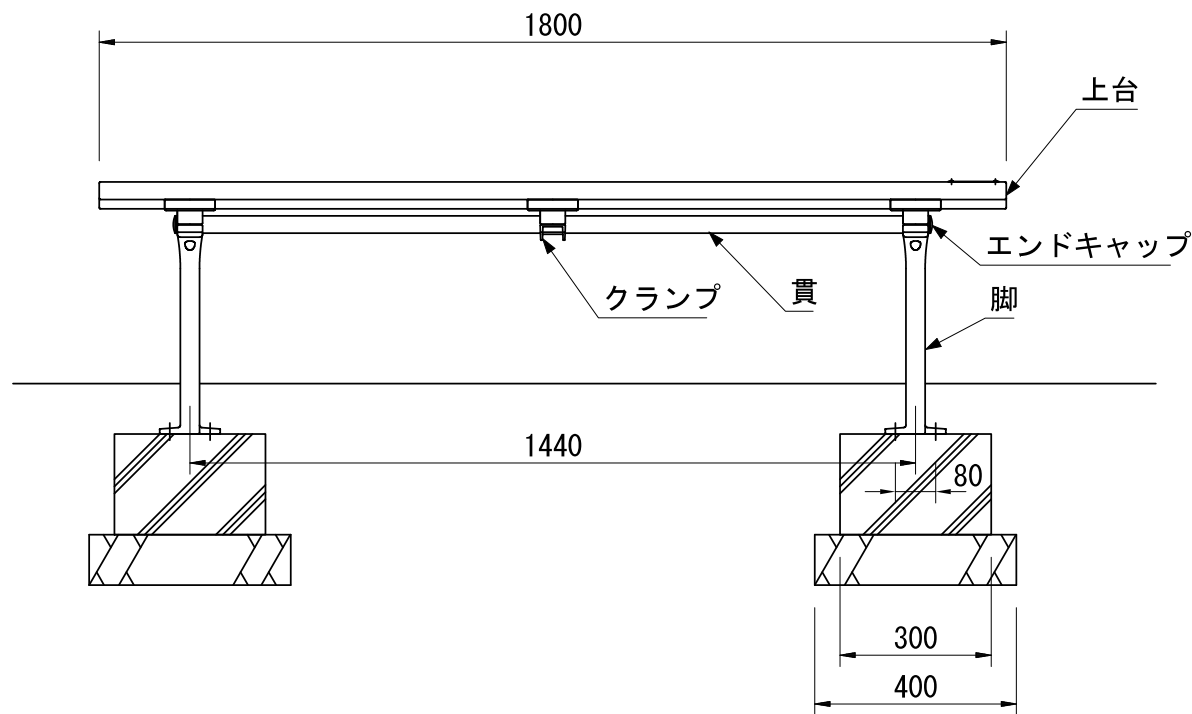
図面作成者 愛知県岡崎市竜美旭町12番地11 池淵測量設計事務所 池淵寛太	申請地 岡崎市稲熊町字山神戸16番51外	造成工事 縮尺 図示	図面番号 公-03-7
作成年月日 令和7年2月17日	図面名称 公園施設標準図-7		



銘板 : t1.0アルミ板
抗ウイルス性能表示

- 上台 : REKWOOD2 抗ウイルス仕様 k:skin (レッド)
- 座受 : アルミ合金鋳物 合成樹脂塗装 (アースグレー)
- 貫 : $\phi 34$ アルミ押出形材 アルマイト仕上 (ブラック)
樹脂エンドキャップ付 (ブラック)
- クランプ : アルミ合金鋳物 合成樹脂塗装 (アースグレー)
- 脚 : アルミ合金鋳物 合成樹脂塗装 (アースグレー)
- 質量 : 48kg

※抗菌・抗ウイルス性能の持続期間は促進耐候性試験3年相当分とします。
 ※ISO9001 / ISO14001認証取得企業の製品とする。
 ※(一社)日本公園施設業協会 SPL表示認定企業製品とする。
 ※(一社)日本公園施設業協会団体賠償責任保険に加入した製品とする。



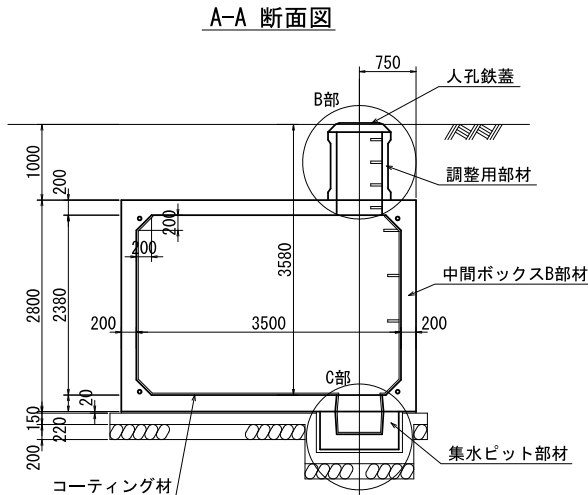
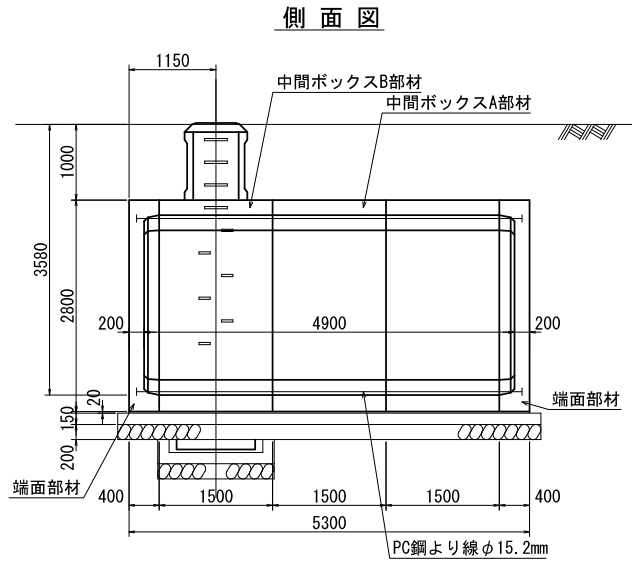
外観図 S=1/15

	PROJECT
	エフラインk:skin FL002A-EM-NA-RV

図面作成者 愛知県岡崎市竜美旭町12番地11 池淵測量設計事務所 池淵寛太	申請地 岡崎市稲熊町字山神戸16番51外	造成工事	図面番号 公-03-8
作成年月日 令和 7年 2月 17日	図面名称 公園施設標準図-8	縮尺 図示	

耐震性貯水槽 T40-I-B-0.0/1.0

組立図



止水仕様(防水工)材料表

種別	算式	数量
コーティング材	$(3.10 \times 2 \times 1.98 + 4 \times \sqrt{2} \times 0.20) \times (4.50 + 2 \times 0.20) + (3.50 \times 2.38 - 4 \times 0.20^2 / 2) \times 2 + 0.60 \times \pi \times 0.52 \times 1 + (3.10 \times 2 \times 1.98 + 4 \times \sqrt{2} \times 0.20) \times 4 \times (0.0454 - 0.015) + 0.60 \times \pi \times 1 \times (0.0454 - 0.015)$	58.7 m ²
コーキング材1	$(2 \times 3.10 + 2 \times 1.98 + 4 \times \sqrt{2} \times 0.20) \times 4 - 0.64 \times \pi \times 1$	47.2 m
中間ボックス、端面部材	$(2 \times 3.30 + 2 \times 2.10 + 2 \times \pi \times 0.2) \times 4$	48.2 m
シール材	$4 \times (0.84 + 0.2) \times 1$	3.6 m
集水ピット部材調整用部材	$(2 \times \pi \times 0.34 + 0.2) \times 2 \times 1$	4.7 m
集水ピット連結部コーキング材1	$0.04 / 3 \times (\pi \times 0.07^2 / 4 + \pi \times 0.06^2 / 2) + \sqrt{\pi \times 0.07^2 / 4 \times \pi \times 0.06^2 / 4} \times 4$	0.001 m ³
パッキン材	—	4ヶ

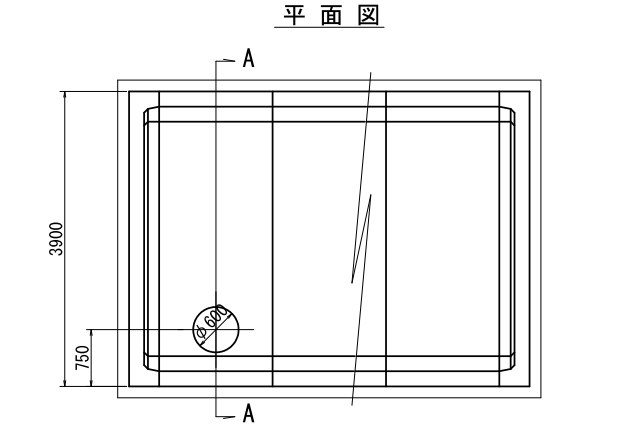
耐震性貯水槽明細書

型式番号	耐-00004-1号		
型式記号	T40-I-B-0.0/1.0		
容量	40.31 m ³		
設計荷重	10.0 kN/m ²		
設置場所	I型		
土被り厚	1.000 m		
形状	横置ボックスカルバート型		
材料	規格または算式	数量	備考
中間ボックスA部材	3.9m x 2.8m x 1.5m	2個	
中間ボックスB部材	3.9m x 2.8m x 1.5m	1個	
端面部材	3.9m x 2.8m x 0.4m	2個	
集水ピット部材	PH500 (1.04m x 1.04m x 0.50m)	1個	
調整用部材	φ0.83m, RH900	1個	
PC鋼より線	φ15.2mm, L=5.9m	4本	SWPR7B
定着具	アンカープレート, グリップ	8組	端面部材用
グラウト	$0.12 / 3 \times \pi \times (0.08^2 \times 0.08 \times 0.07 + 0.07^2) \times 8 + 0.02 \times \pi \times 0.08^2 \times 8 + 5.020 \times \pi / 4 \times 0.035^2 \times 4$	0.040 m ³	σ _{ck} =30 N/mm ²
緊結ボルト	M16, L=1.000m (ナット, 座金付)	3組	
人孔鉄蓋	φ600	1組	
六角ボルト	M20, L=220mm (ワッシャー付)	4組	
GキャップE	—	8組	

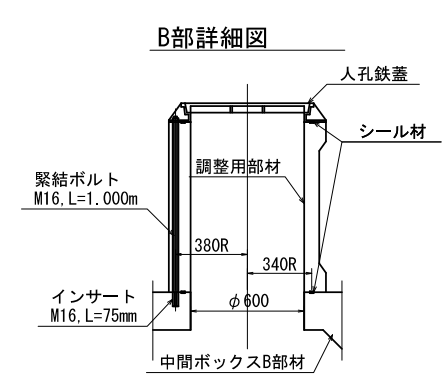
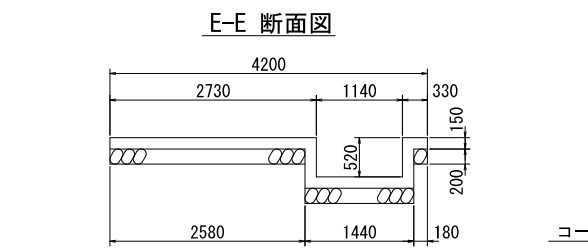
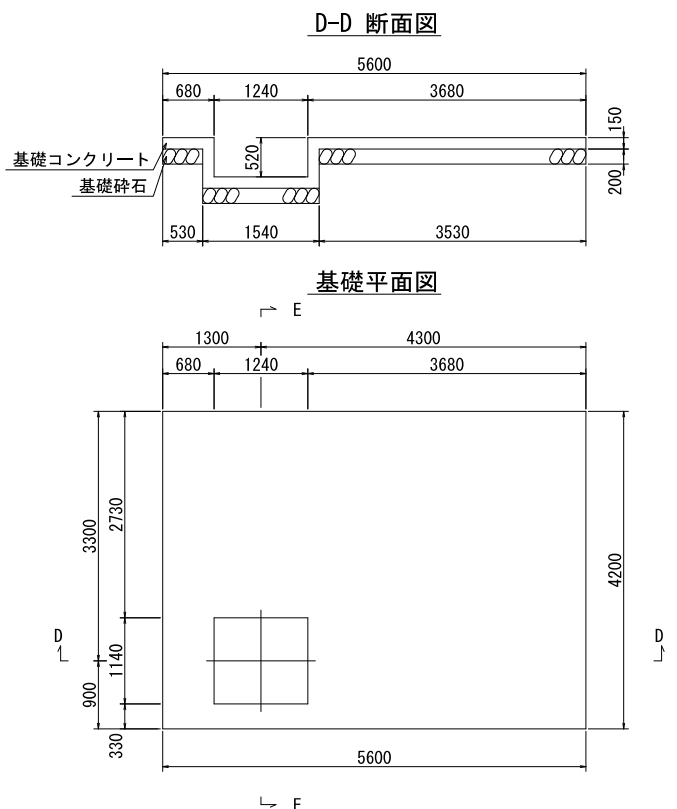
※内面防水は、コーティング仕様とする。
※日本消防設備安全センターの認定品である。

基礎数量表

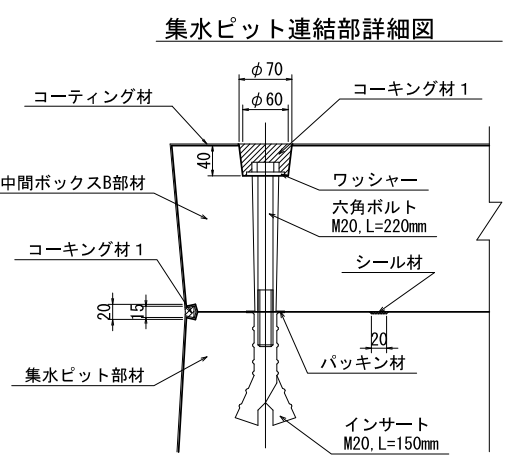
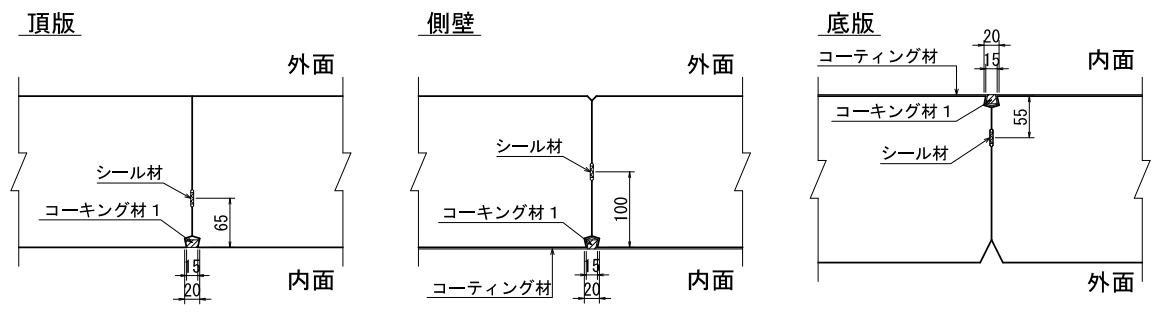
種別	算式	数量	備考
基礎コンクリート	$(5.60 \times 4.20 + (1.24 + 1.14 + 2 \times 0.15) \times 0.52 \times 2) \times 0.15$	3.946 m ³	σ _{ck} =18.0 N/mm ²
基礎型枠	$2 \times (5.60 + 4.20) \times 0.15 + 4 \times (1.24 + 1.14) + 8 \times 0.15 \times 0.52$	8.514 m ²	
基礎砕石	5.60 x 4.20	23.520 m ²	t=0.20m
敷モルタル	(5.30 x 3.90 - 1.24 x 1.14) x 0.02	0.385 m ³	



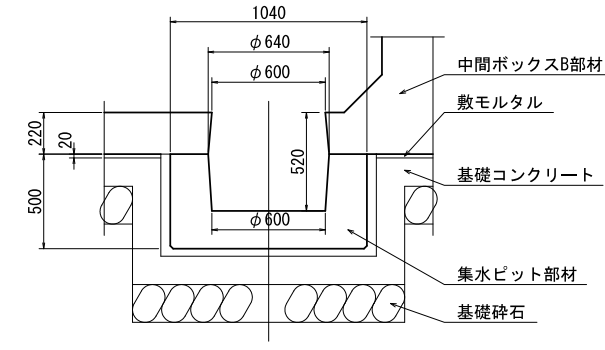
基礎図



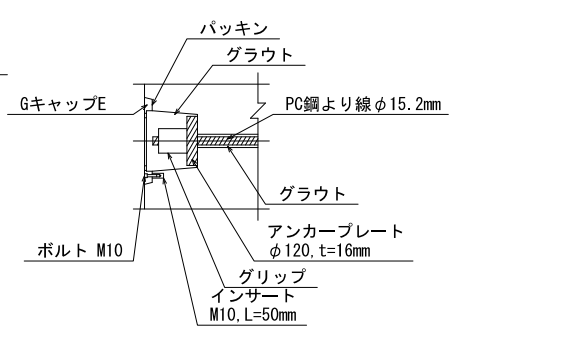
継手部詳細図



C部詳細図

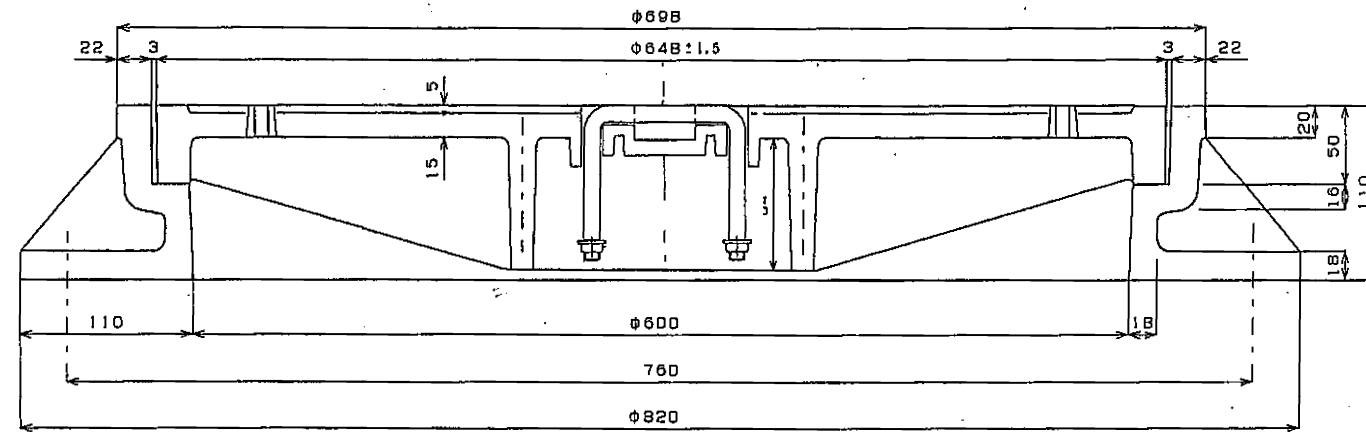


PC鋼より線定着部詳細図

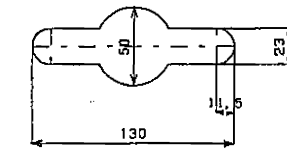


※施工時は消防救急課指示のもと①防火水槽設置検査、②漏水検査、③完成検査を適切に行うこと

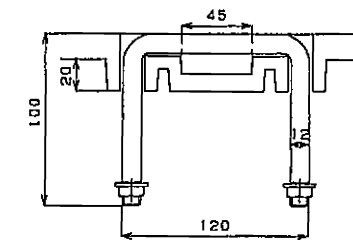
図面作成者 愛知県岡崎市竜美旭町12番地11 池淵測量設計事務所 池淵寛太	申請地 岡崎市稲熊町字山神戸16番51外	図面名称 消防施設標準図-1(公園内)	作成年月日 令和7年2月17日	図面番号 消-01	図示
---	-------------------------	------------------------	--------------------	--------------	----



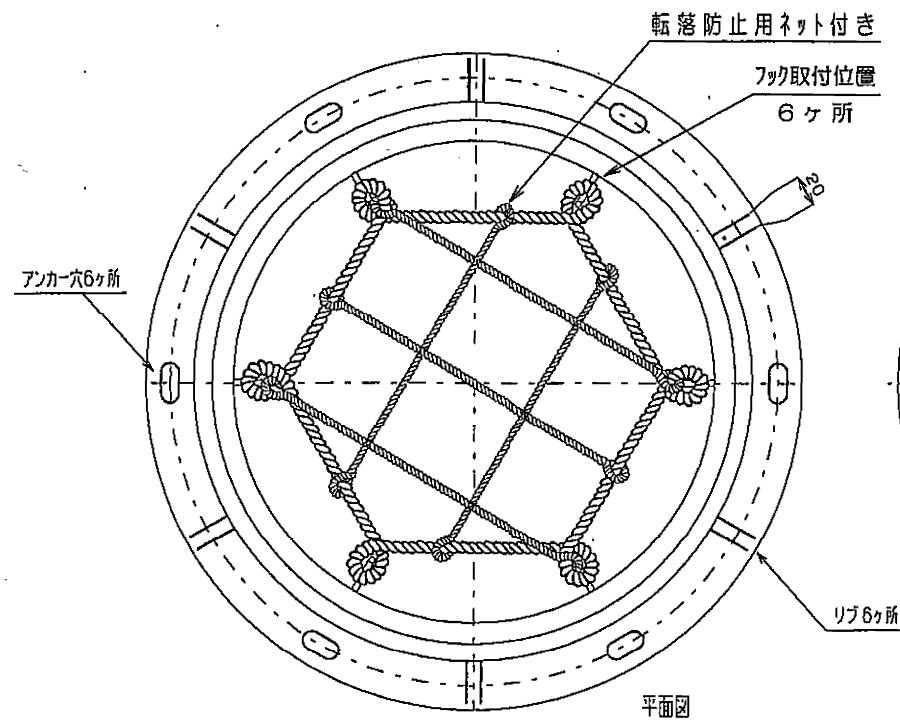
断面図



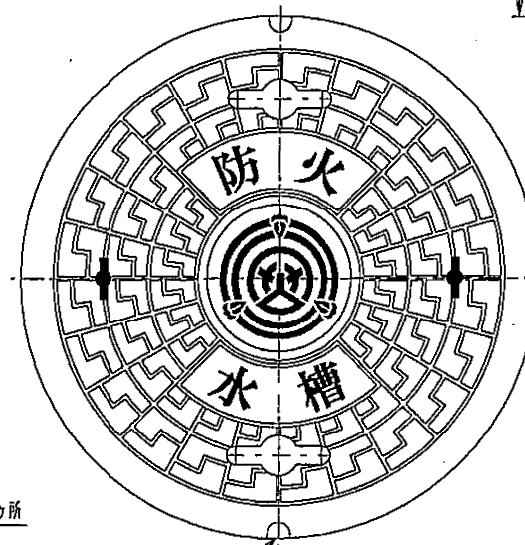
取手穴詳細図



取手部詳細図

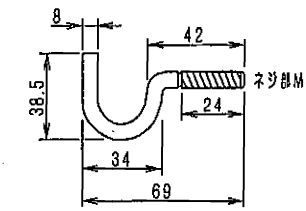


平面図

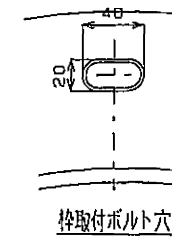


蓋内図

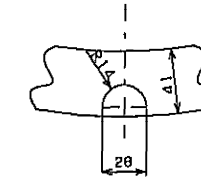
凹部黄色Eポリ抄樹脂充填



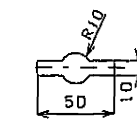
ネット取付フック



棒取付ボルト穴



コジリ穴



手力穴

3	取っ手	SUS304	1	
2	受棒	FCD600	1	
1	蓋	FCD700	1	
承認		検図	設計	製図
		材質		個数
		名称		防火水槽用鉄蓋 (T-25用)
日付		縮尺		適用
型番		図番		(承認申請図面)
ST-2型				

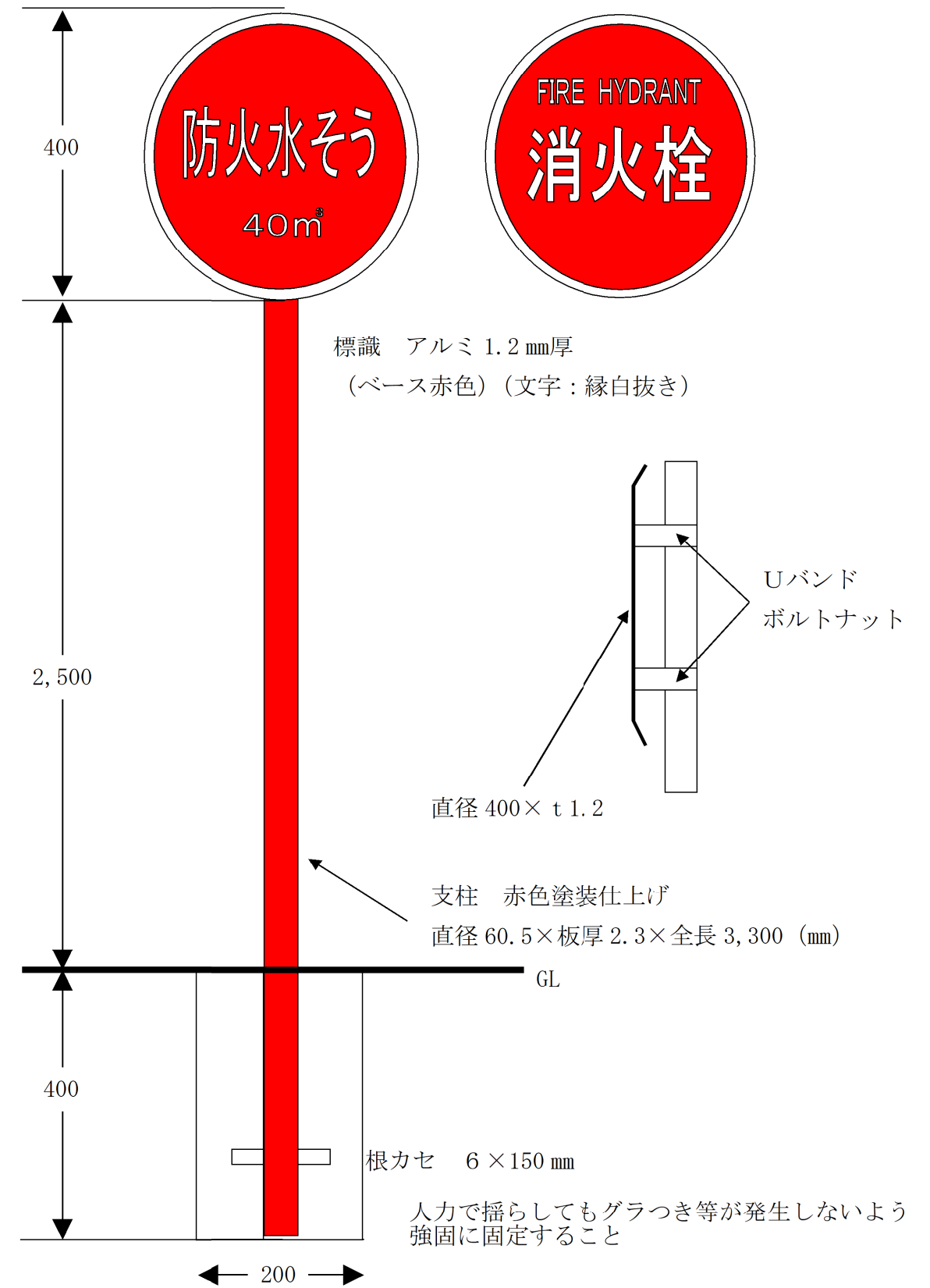
※人孔蓋外周にコンクリート打ち (900口、t-100)

図面作成者 愛知県岡崎市竜美旭町12番地11 池淵測量設計事務所 池淵寛太	申請地 岡崎市稲熊町字山神戸16番51外	造成工事	図面番号 消-02
作成年月日 令和7年2月17日	図面名称 消防施設標準図-2(公園内)	縮尺 図示	

消防施設水利の標識・蓋について

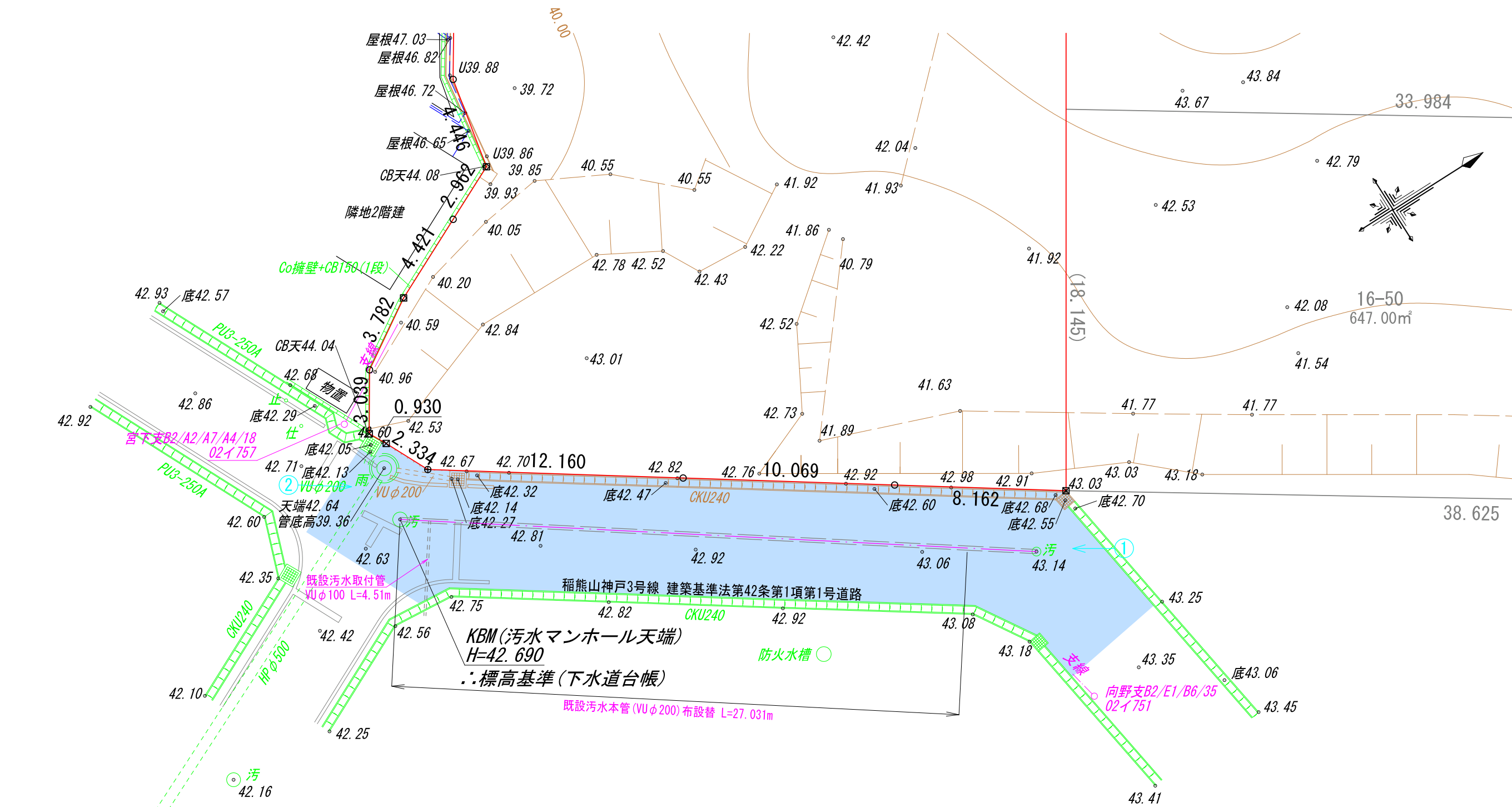
種 別	標 識	蓋
1 都市計画法及び岡崎市開発行為の許可等に関する条例に基づくもので、岡崎市に帰属するもの。	 地:赤 縁:白 文字:白色 防火水そう ○○m³	 蓋文字 防火水槽 岡崎市指定マーク (市章)
2 消防法施行令第 27 条消防用水に関する基準で規程するもの。	 地:赤 縁:白 文字:白色 消防用水 ○○m³	 蓋文字 防火水槽
3 「岡崎市周辺環境に影響を及ぼすおそれのある特定事業の手続き及び実施に関する条例」に係る防火水槽。	 文字 白色 消防水利 ○○m³	 蓋文字 防火水槽
4 岡崎市に帰属しない任意のもの。	 地:赤 縁:白 文字:白色 消防水利 ○○m³	 蓋文字 防火水槽

防火水槽・消火栓標識規格図



図面作成者 愛知県岡崎市竜美旭町12番地11 池淵測量設計事務所 池淵寛太	申請地 岡崎市稲熊町字山神戸16番51外	造成工事 縮尺 図示	図面番号 消-03
作成年月日 令和 7年 2月 17日	図面名称 消防施設標準図-3(公園内)		

汚
43.32



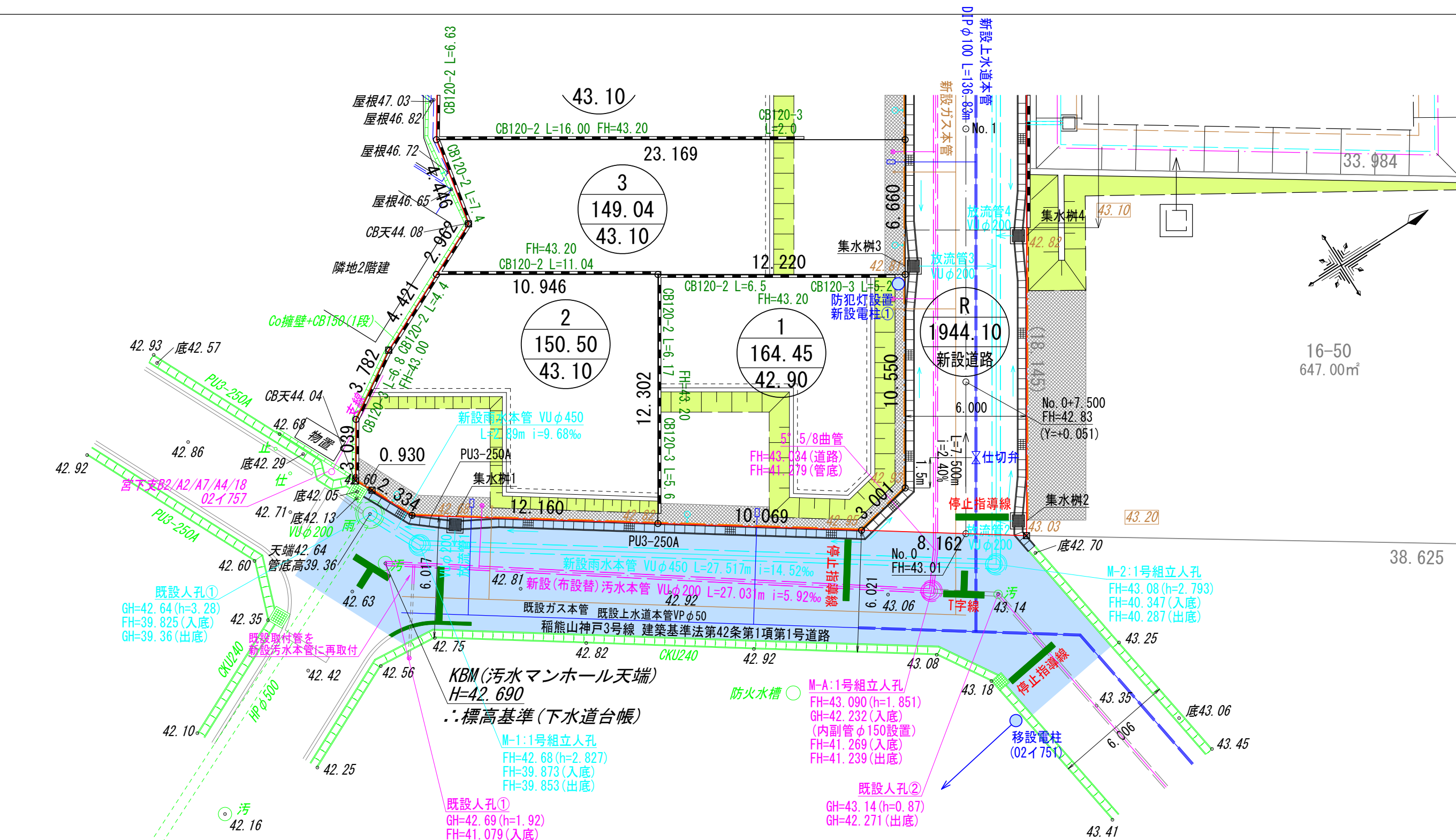
凡例

	開発行為地
10.00	現況地盤高
	道路承認工事範囲 (上下水道舗装復旧箇所含む)

写真撮影方向

図面作成者 愛知県岡崎市竜美旭町12番地11 池淵測量設計事務所 池淵寛太	申請地 岡崎市稲熊町字山神戸16番51外	造成工事	図面番号 道-01
作成年月日 令和7年2月17日	図面名称 現況平面図	縮尺 1/200	

汚
43.32



16-50
647.00㎡

38.625

既設人孔①
GH=42.64 (h=3.28)
FH=39.825 (入底)
GH=39.36 (出底)

KBM (汚水マンホール天端)
H=42.690
∴ 標高基準 (下水道台帳)

M-1: 1号組立人孔
FH=42.68 (h=2.827)
FH=39.873 (入底)
FH=39.853 (出底)

既設人孔①
GH=42.69 (h=1.92)
FH=41.079 (入底)
GH=40.768 (出底)

M-A: 1号組立人孔
FH=43.090 (h=1.851)
GH=42.232 (入底)
(内副管φ150設置)
FH=41.269 (入底)
FH=41.239 (出底)

既設人孔②
GH=43.14 (h=0.87)
GH=42.271 (出底)

凡例

	開発行為地
10.00	現況地盤高
10.00	計画地盤高
	雨水塩ビ樹φ300 (VUφ100) 耐圧蓋
	下水公共樹φ200 (取付管VUφ100) 取付管勾配1.0%以上
	水道メーター及び止水栓 (引込管PEφ20)
	ガスパ
	道路承認工事範囲 (上下水道舗装復旧箇所含む)

図面作成者 愛知県岡崎市竜美旭町12番地11 池淵測量設計事務所 池淵寛太	申請地 岡崎市稲熊町字山神戸16番51外	造成工事	図面番号 道-02
作成年月日 令和7年2月17日	図面名称 計画平面図	縮尺 1/200	

